

cu carcasă din oțel → cu roată din plastic



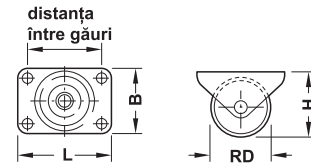
mobilă,
rulment simplu



mobilă,
rulment dublu



fixă



- Material: plăcuță de înșurubare: din oțel
- Suprafață/culoare: oțel: zincat,
roată: negru,
suprafață moale de rulare: gri

| Dimensiuni (L x B) mm | Distanța dintre găuri mm | Diametru roată RD mm | Lățime roată mm | Înălțime constructivă H mm | Capacitate portantă kg | Suprafața de rulare | Ambalaj bucăți | Nr. articol |
|-------------------------------|--------------------------|----------------------|-----------------|----------------------------|------------------------|---------------------|----------------|-------------|
| mobilă, rulment simplu | | | | | | | | |
| 48 x 33 | 36 x 22 | 30 | 15 | 36 | cca. 15 | dură | 20 | 662.03.852 |
| 48 x 33,5 | 36 x 22 | 27 | 12,5 | 36,5 | cca. 15 | moale | 100 | 662.03.752 |
| mobilă, rulment dublu | | | | | | | | |
| 38 x 38 | 30 x 30 | 30 | 15 | 48 | cca. 30 | dură | 20 | 662.03.861 |
| 42 x 42 | 30 x 30 | 40 | 20 | 56 | cca. 35 | dură | 20 | 662.03.870 |
| fixă | | | | | | | | |
| 30 x 16,5 | 20 | 15 | 13 | 18 | cca. 15 | dură | 100 | 661.23.322 |
| 40 x 17 | 30 | 25 | 13 | 28 | cca. 20 | dură | 100 | 661.23.304 |
| 45 x 20 | 34 | 30 | 15 | 33 | cca. 25 | dură | 100 | 661.23.313 |
| 67 x 24,5 | 54 | 45 | 18 | 48,5 | cca. 50 | dură | 100 | 661.25.906 |
| 30 x 16,5 | 18 | 15 | 13 | 17,5 | cca. 10 | moale | 100 | 661.23.700 |
| 40 x 18 | 35 | 27 | 12,5 | 30 | cca. 15 | moale | 100 | 661.23.701 |
| 46 x 20 | 40 | 27 | 12,5 | 32 | cca. 20 | moale | 100 | 661.23.702 |

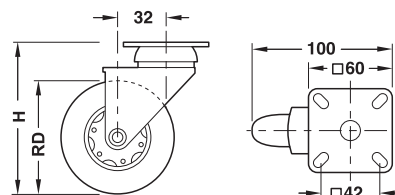
→ cu roată din cauciuc



albastru transparent



transparent



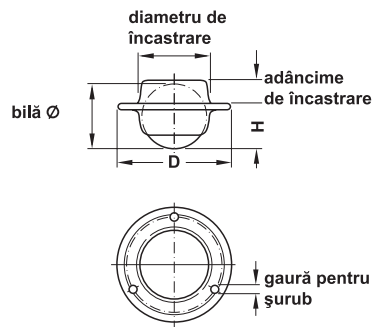
- Suprafață: oțel: zincat
- Capacitate portantă: cca. 75 kg/rotilă
- Execuție: rotilă cu suprafață de rulare foarte moale

| Diametru roată RD mm | Înălțime constructivă H mm | Lățime roată mm | Culoare | Nr. articol |
|----------------------|----------------------------|-----------------|----------------------|-------------|
| 50 | 75 | 20 | transparent | 661.75.400 |
| 75 | 100 | 24 | albastru transparent | 661.75.401 |

Ambalaj: 100 bucăți

Utilizări speciale

→ rotilă cu bilă pentru mobilier

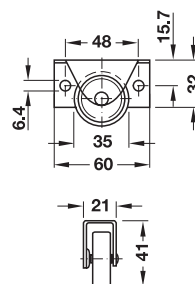


- Material: carcasă: din oțel
bilă: din oțel
- Suprafață: carcasă: zincat
bilă: cromat
- Montare: pentru înșurubare

| Diametru bilă mm | Diametru D mm | Diametru de încastrare mm | Adâncime mm | Diametru gaură pentru șurub mm | Înălțime de construcție H mm | Sarcină kg | Nr. articol |
|------------------|---------------|---------------------------|-------------|--------------------------------|------------------------------|------------|-------------|
| 13 | 25 | 16 | 5,5 | 2 | 10 | cca. 6 | 661.02.210 |
| 20 | 35 | 23,5 | 8,5 | 3 | 13 | cca. 12 | 661.02.230 |
| 25 | 45 | 33 | 12 | 3 | 20 | cca. 17 | 661.02.250 |

Ambalaj: 100 bucăți

→ rotilă pentru lada de pat



- Material: carcasă: din oțel
roată: din plastic
- Suprafață/culoare: carcasă: zincat,
roată: albă
- Montare: pentru înșurubare, din lateral
- Suprafața de rulare: dură

| Capacitate portantă kg | Nr. articol |
|------------------------|-------------|
| cca. 40 | 660.98.904 |

Ambalaj: 100 bucăți