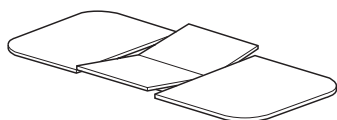
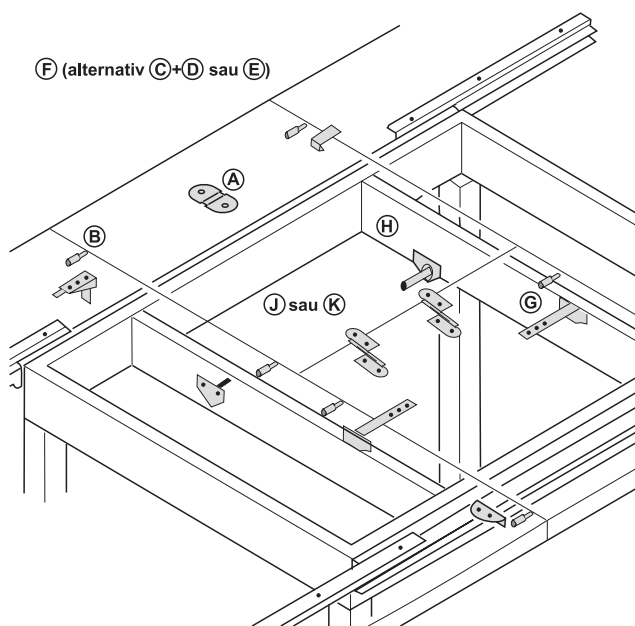
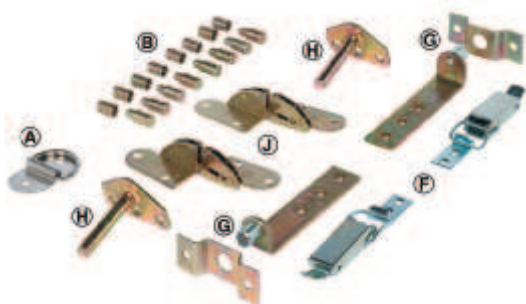


Feronerie pentru masă rabatabilă la mijloc
pentru placă inserată



- Domeniu de utilizare: pentru strângerea și coborârea unei plăci suplimentare
- Funcționare: coborâre semiautomată
operare fără cleme

→ cu placă suplimentară pentru cutii cu țarguri deschise



- Ⓐ mâner pentru placă
- Ⓑ știft de ghidare
- Ⓒ cârlig de prindere 50 mm
- Ⓓ cârlig de prindere 53 mm
- Ⓔ zăvor rotativ
- Ⓕ închizător
- Ⓖ suport cu tijă
- Ⓗ colțar cu suport
- Ⓙ balama pentru masă rabatabilă
- Ⓚ balama pentru masă rabatabilă

Set de livrare

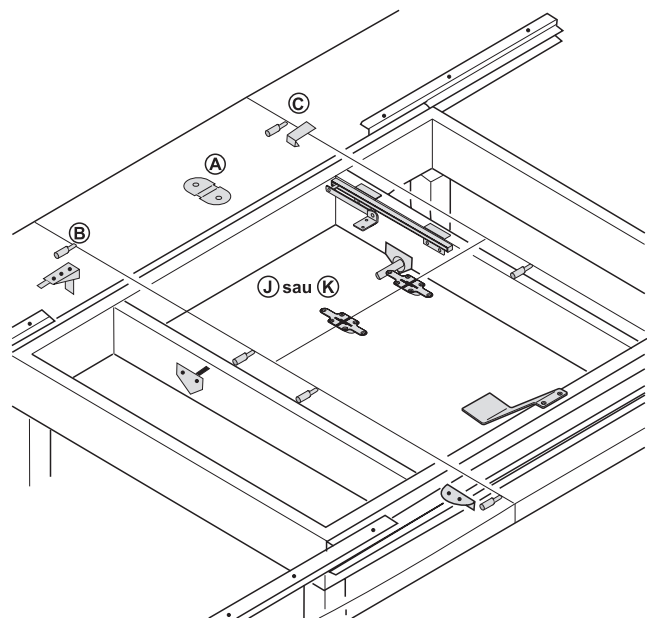
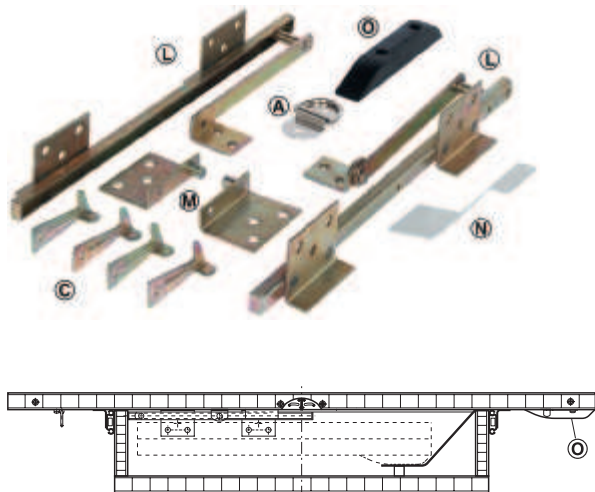
- Ⓐ 1 mâner pentru placă
- Ⓑ 8 știfturi de ghidare
- Ⓕ 2 închizători
- Ⓖ 1 pereche de suportți cu tijă
- Ⓗ 2 colțari cu suport
- Ⓙ 2 balamale pentru masă rabatabilă

pentru grosime blat mm	Nr. articol
19	642.47.500
22	642.47.510

Ambalaj: 1 set

Știfturi de ghidare	▶ FF 10.66
Balamale pentru masă rabatabilă	▶ FF 10.68

→ cu placă suplimentară, pentru cutii cu țarguri închise



- Ⓐ mâner pentru placă
- Ⓑ știft de ghidare
- Ⓒ cârlig de prindere 50 mm
- Ⓙ balama pentru masă rabatabilă
- Ⓚ balama pentru masă rabatabilă

Set de livrare

- Ⓐ 1 mâner pentru placă
- Ⓒ + Ⓓ 4 cârlige de prindere
- Ⓕ câte 1 acționare dreapta și stânga
- Ⓖ câte 1 plăcuță de glisare dreapta și stânga
- Ⓝ 1 pantă de rulare
- Ⓞ 1 glisor

pentru grosime blat mm	Nr. articol
max. 33	642.47.520

Ambalaj: 1 set

Indicații pentru comandă

Cele 8 știfturi de ghidare și cele 2 balamale pentru masă rabatabilă nu sunt incluse în pachetul de livrare. Vă rugăm să le comandați separat.

Știfturi de ghidare	▶ FF 10.66
Balamale pentru masă rabatabilă	▶ FF 10.68