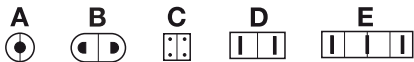


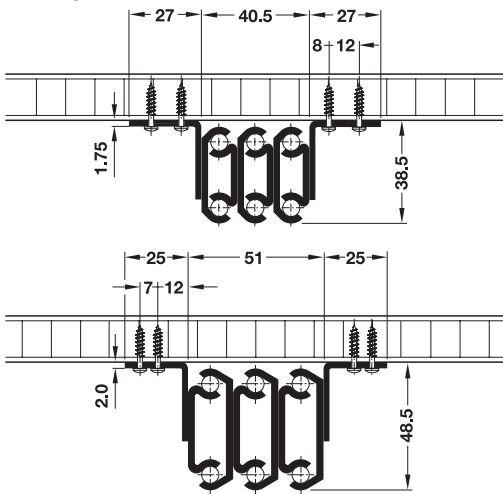
für 3 Einlageplatten



passende Tischtypen



Montage



Technische Daten



Tragkraft	kg	60	90
Einbaulänge	mm	740	740
Gesamt-Auszugslänge	mm	2360	2360
Breite der Einlageplatten	mm	3 x 500	3 x 500
Öffnung für Einlageplatten	mm	1620	1620
Länge Montagewinkel	mm	614	605

Hinweise zur Auswahl der Ausziehführungen

Einbaulänge der Ausziehführungen = ca. Länge Zarge/Gestell oder ca. 2/3 des Tisch-Durchmessers bzw. der Tischlänge ohne Einlageplatten

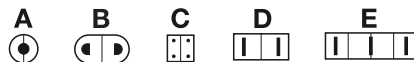
Tragkraft kg	Artikel-Nr.
60	642.65.783
90	642.69.307

Abpackung: 1 Garnitur

Bestellhinweis

16 Führungsstifte und 8 Spannverschlüsse oder 8 Drehriegel oder 8 Schließhaken sind nicht in der Garnitur enthalten. Bitte separat bestellen.

für 3 Einlageplatten



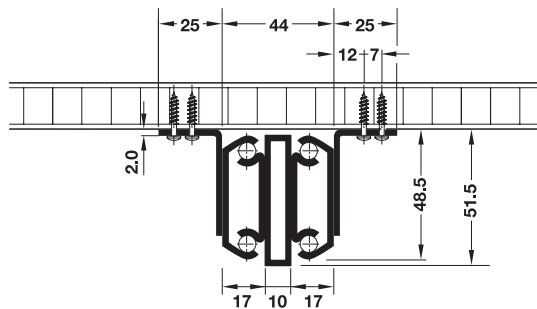
passende Tischtypen



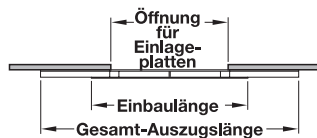
passende Tischtypen



Montage



Technische Daten



Tragkraft Tischtypen F, G, H, I	kg	90
Tragkraft Tischtypen A, B, C, D, E	kg	120
Einbaulänge	mm	1200
Gesamt-Auszugslänge	mm	2760
Breite der Einlageplatten	mm	3 x 500
Öffnung für Einlageplatte	mm	1560
Länge Montagewinkel	mm	725

Hinweise zur Auswahl der Ausziehführungen

Einbaulänge der Ausziehführungen = ca. Länge Zarge/Gestell oder ca. 2/3 des Tisch-Durchmessers bzw. der Tischlänge ohne Einlageplatten

Tragkraft	Artikel-Nr.
90 oder 120 kg	642.23.312

Abpackung: 1 Garnitur

Bestellhinweis

16 Führungsstifte und 8 Spannverschlüsse oder 8 Drehriegel oder 8 Schließhaken sind nicht in der Garnitur enthalten. Bitte separat bestellen.

Führungsstifte	► Seite MB 10.62
Schließhaken	► Seite MB 10.62
Drehriegel	► Seite MB 10.62
Spannverschlüsse	► Seite MB 10.63
Information	► Seite MB 10.67