

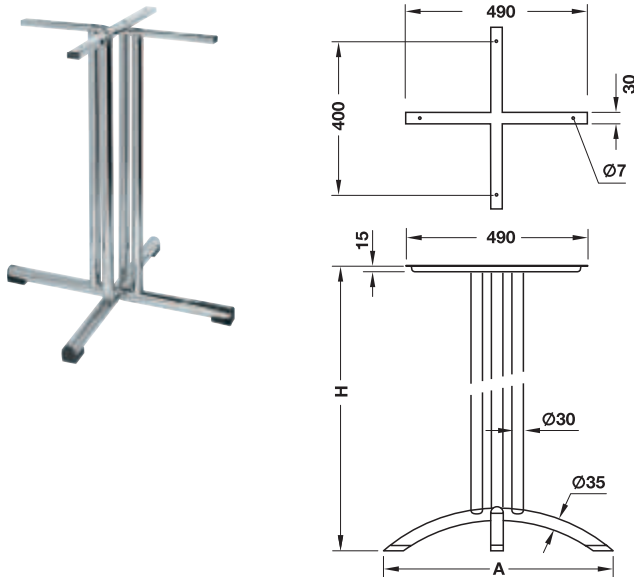
## Cadru pentru mese

- Material: cadru din oțel  
glisor din plastic
- Suprafață: cadru pentru mese: cromat

### Indicație

Diametru exterior maxim posibil pentru blatul de masă aproximativ diametru picior în cruce (dimensiune A) x 1,5

### → cu picior arcuit / drept



	Înălțime constructivă H mm	Dimensiune A mm	Nr. articol
picior drept	710	600	638.30.271
	1080	600	638.30.297
picior arcuit	710	610	638.31.271
	1080	610	638.31.297

Ambalaj: 1 bucată

picior drept

picior arcuit

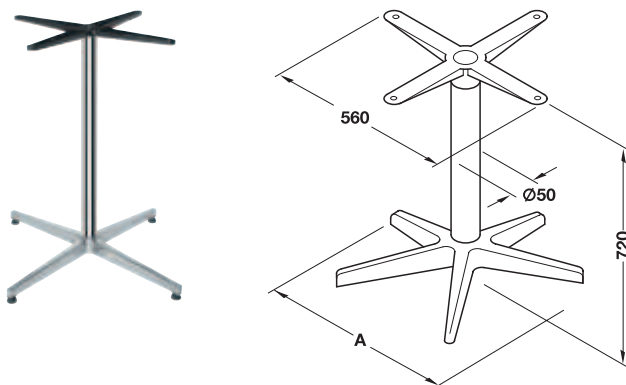
## Cadru de masă cu picior în cruce

- Material: stâlp și suport în cruce: aluminiu  
cruce pentru înșurubare: aluminiu turnat  
glisor: plastic
- Suprafață/culoare: stâlp și suport în cruce: lustruit,  
cruce pentru înșurubare: sus negru lăcuit,  
glisor: negru

### Indicație

Diametru exterior maxim posibil pentru blatul de masă aproximativ diametru picior în cruce (dimensiune A) x 1,5

### → în cruce (4) sau în stea (5)



	Dimensiune A mm	Nr. articol
în cruce (4)	680	638.37.043
în stea (5)	620	638.37.052

Ambalaj: 1 bucată