

Cadru pentru mese

din piese separate care se pot combina

- Domeniu de utilizare: pentru personalizarea și montarea cadrelor pentru masă
- Montare: pentru înșurubare, cu știft filetat M8
- toate piesele se pot combina între ele

A

Cadru de masă în sistem modular

- Talpă pentru picior
- Stâlp
- Placă de fixare
- Materiale de fixare



Indicații pentru comandă

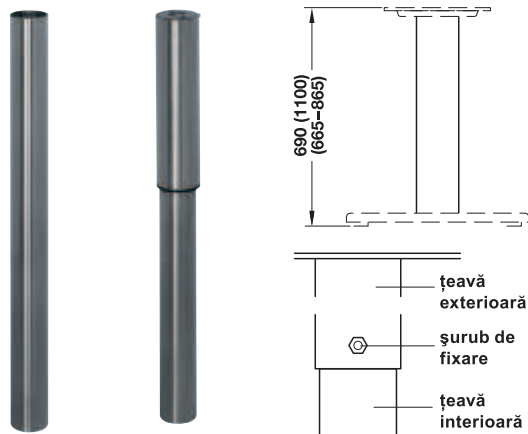
- Selectați o dată cu creșterea dimensiunii blatului de masă / înălțimii cadrului de masă un stâlp cu un diametru corespunzător mai mare de 76, respectiv 100 mm.
- Noi livrăm pentru socluri cu diametru 76 mm inele de picior cu diametru 450 mm și suporturi pentru masă R 300 mm, 165° din inox șlefuit fin.
Vă rugăm să solicitați detalii.
- Stâlp fix și talpă plată la cerere disponibile și pătrate.

Indicație

Diametru exterior maxim posibil al blatului de masă în cazul înălțimii soclului:

- 690 mm = diametru talpă plată x 1,6
- 1100 mm = diametru talpă plată x 1,3
- 690 mm = diametru talpă arcuită x 1,3
- 1100 mm = diametru talpă arcuită x 1,3

→ Stâlp



- Montare: pentru înșurubarea în talpa piciorului și în plăcuța de fixare

Set de livrare

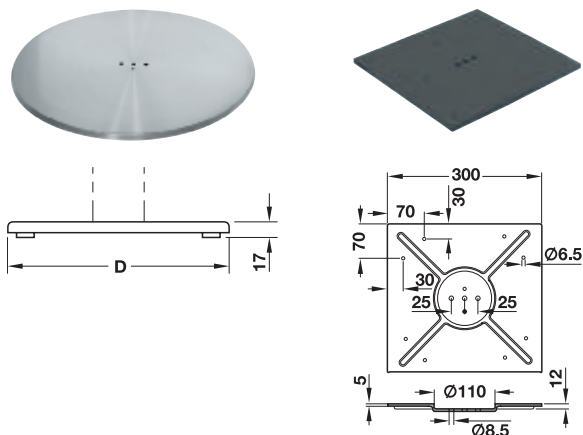
inclusiv materialul de fixare

Diametru mm	Material	Suprafață/culoare	Nr. articol
fix, pentru înălțime 690 mm			
76	inox	fin șlefuit	638.44.052
	oțel	cromat lucios	638.44.252
	oțel	structură acoperită cu plastic, negru RAL 9011	638.44.352
	oțel	aluminiu alb, RAL 9006	638.44.452
100	inox	fin șlefuit	638.44.053
	oțel	cromat lucios	638.44.253
	oțel	structură acoperită cu plastic, negru RAL 9011	638.44.353
	oțel	aluminiu alb, RAL 9006	638.44.453
fix, pentru înălțime 1100 mm			
76	inox	fin șlefuit	638.44.072
	oțel	cromat lucios	638.44.272
	oțel	structură acoperită cu plastic, negru RAL 9011	638.44.372
	oțel	aluminiu alb, RAL 9006	638.44.472
100	inox	fin șlefuit	638.44.073
	oțel	cromat lucios	638.44.273
	oțel	structură acoperită cu plastic, negru RAL 9011	638.44.373
	oțel	aluminiu alb, RAL 9006	638.44.473
cu reglare pe înălțime, pentru înălțime 665 – 865 mm			
100/108	inox	fin șlefuit	638.44.023
	oțel	cromat lucios	638.44.223
	oțel	structură acoperită cu plastic, negru RAL 9011	638.44.323
	oțel	aluminiu alb, RAL 9006	638.44.423

Ambalaj: 1 bucată

→ Talpă plată pentru picior cu placă de fixare

pentru blaturi de masă cu diametru până la 900 mm



- Montare: pentru înșurubare

Set de livrare

1 talpă pentru picior constând din:

placă din oțel cu 5 șuruburi de reglare, interval de reglare de ± 3 mm
capac plat pentru placa din oțel

1 placă de fixare din oțel acoperit cu plastic, negru

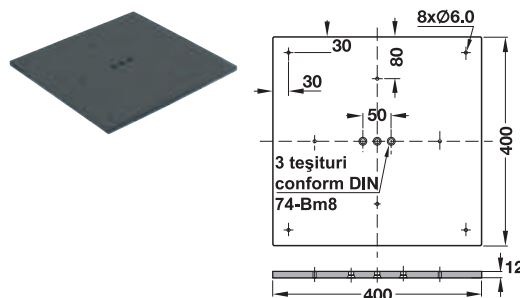
Diametru D mm	Material	Suprafață/culoare	Nr. articol
500	inox	fin șlefuit	638.44.044
590	inox	fin șlefuit	638.44.045
	oțel	cromat lucios	638.44.245
	oțel	structură acoperită cu plastic, negru RAL 9011	638.44.345
	oțel	aluminu alb, RAL 9006	638.44.445
680	inox	fin șlefuit	638.44.046

Ambalaj: 1 bucată

→ Accesorii

Placă de fixare întărită

pentru blaturi de masă cu diametru până la 1200 mm



- Material: oțel
- Suprafață: structură acoperită cu plastic, negru RAL 9011
- Montare: pentru înșurubare

Dimensiune (L x B x H) mm	Nr. articol
400 x 400 x 12	638.44.080

Ambalaj: 1 bucată

→ Accesorii

Placă de fixare pentru mese din sticlă

pentru blaturi de masă din sticlă cu diametru până la 1000 mm



Instrucțiuni de montare

utilizabilă doar cu stâlp fix

- Material: inox
- Suprafață: fin șlefuit
- Montare: pentru lipirea de blaturi pentru mese din sticlă sau piatră, pentru înșurubarea în stâlpi cu șurub filetat M8

Diametru mm	Nr. articol
110	638.44.093

Ambalaj: 1 bucată