

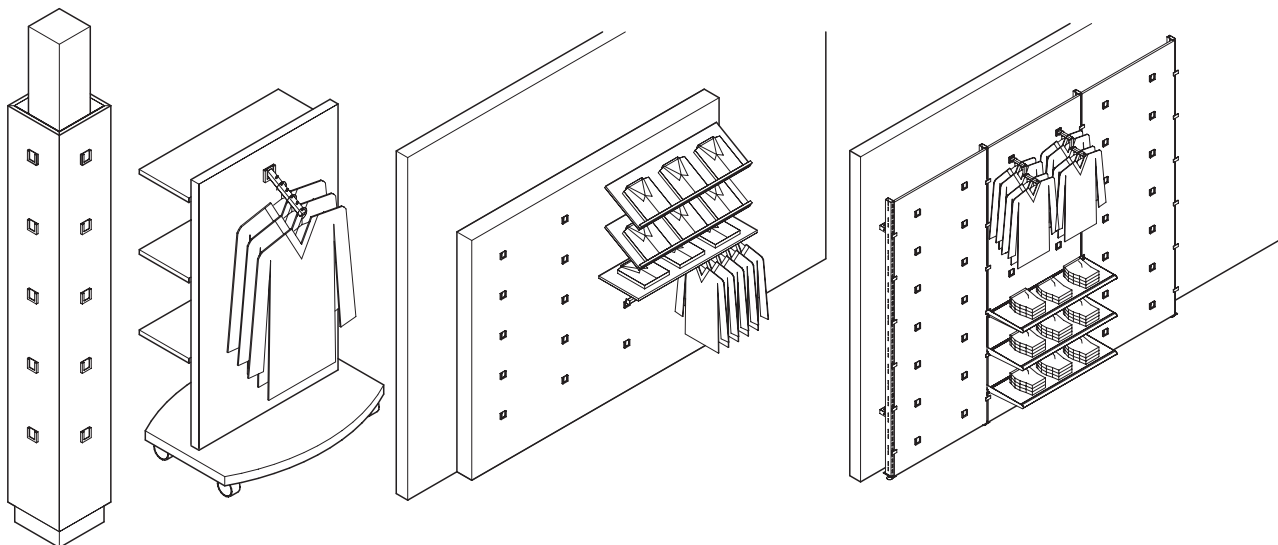
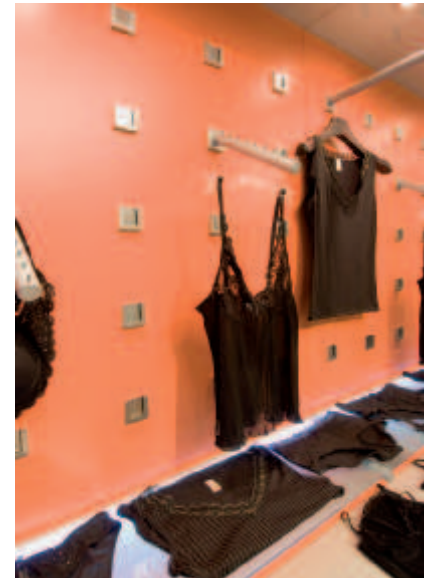


Sistemul pentru amenajare magazine Single conține:

- placă de susținere și
- suportți de mărfuri (suport consolă sau poliță)

Montare

Placa de susținere se introduce în panel și se fixează pe partea din spate a panelului prin înșurubare cu ajutorul unei plăcuțe. Suportul de mărfuri se suspendă de placa de susținere.



Placă de susținere



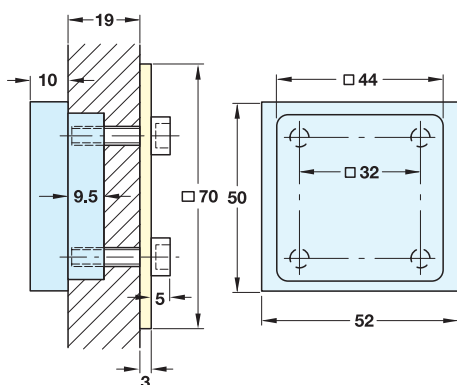
- Material: zinc turnat sub presiune
- Suprafață: cromat mat
- Adâncime: 19,5 mm, vizibil 10 mm
- Execuție: cu placă spate din aluminiu pentru introducerea în frezarea din panel
- Montare: 4 șuruburi M5 x 18 mm

Set de livrare

- 1 placă de susținere
- 4 șuruburi M5 x 18 mm

	Nr. articol
Placă de susținere	790.49.400

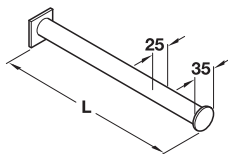
Ambalaj: 1 bucată



Suport suspendare

- Material: oțel
- Suprafață/culoare: acoperit cu plastic, microstructură, aluminiu alb, RAL 9006
- Montare: pentru suspendarea în placa de susținere

→ drept



- Execuție: cu opritor

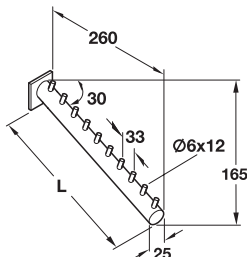
Lungime L mm	Nr. articol
300	790.49.910

Ambalaj: 1 bucată

Indicații pentru comandă

Placa de susținere trebuie comandată separat.

→ înclinat, 60°



- Execuție: cu 9 poziții de agățare

Lungime L mm	Nr. articol
280	790.49.911

Ambalaj: 1 bucată

Indicații pentru comandă

Placa de susținere trebuie comandată separat.