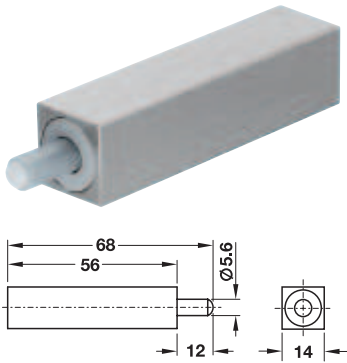
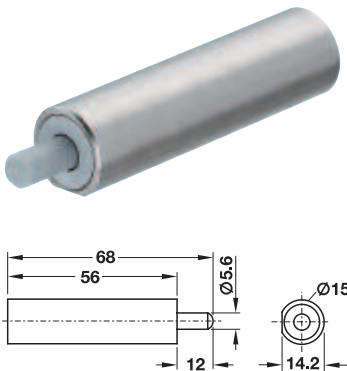


### Amortizor



rectangular



rotund

- Material: Inox
- Suprafață: mat
- Execuție: rectangular sau rotund
- Domeniu de utilizare: balamale cu închidere automată, uși mari de sticlă la utilizarea de balamale fără închidere automată  
Amortizare sertare sticlă și lemn la corpuri de sticlă echipare suplimentară pt. obiectele existente cu feronerie cum a fost menționat mai sus
- Montare: pentru lipire (lipire UV)

Execuție	Sarcină	Nr. articol
rectangular	7 N	356.07.000
	15 N	356.07.001
rotund	7 N	356.07.010
	15 N	356.07.011

Ambalaj: 1 bucată

### Suport poliță sticlă cu suprapunere de cauciuc

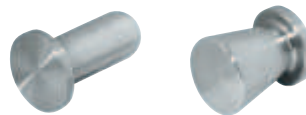


- Material: Inox
- Suprafață: mat
- Montare: pentru lipire (lipire sticlă UV)
- nu e potrivit pentru sticlă stratificată

Sarcină	Nr. articol
10 kg/bucată la suprapunere totală	281.60.000

Ambalaj: 4 bucăți

### Buton mobilă



- Domeniu de utilizare: pentru uși sticlă și oglindă
- Material: Inox
- Suprafață: mat
- Montare: pentru lipire (lipire sticlă UV)
- nu e potrivit pentru sticlă stratificată

#### → Diametru 10 mm



Diametru mm	Nr. articol
10	133.61.000

Ambalaj: 1 bucată

#### → Diametru 16 mm



Diametru mm	Nr. articol
16	133.62.000

Ambalaj: 1 bucată

Sistem de lipire sticlă ▶ FF 13.10

Ajutor pentru poziționare ▶ FF 13.6

Butoni și mânere mobilă ▶ DGH-M Capitol 1