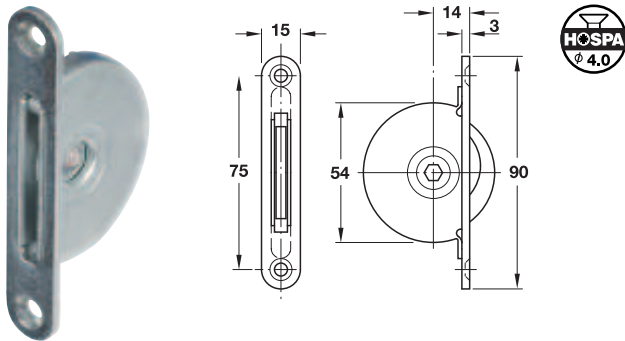


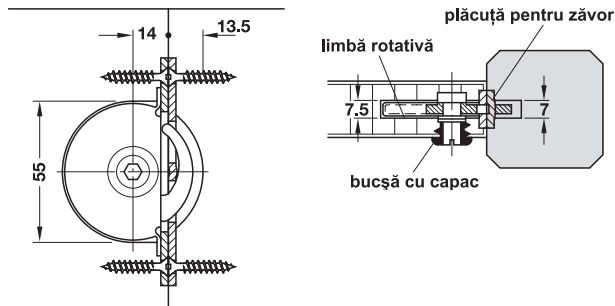
**Zăvor încastrabil**

→ **Carcasă**

pentru inserare mașinală



**Montare**

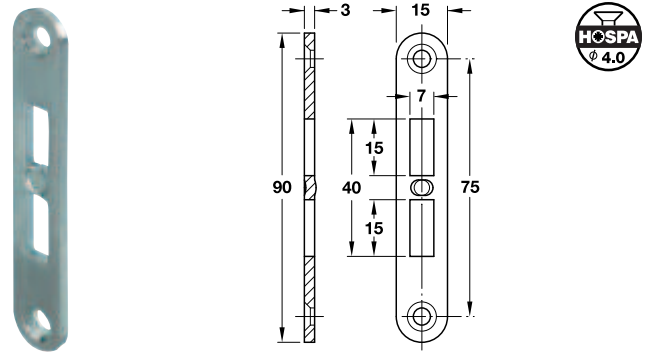


- Domeniu de utilizare: pentru conectări stabile, pentru montare și demontare rapidă
- Suprafață: zincat
- Acționare: cheie tip cap hexagonal interior SW7
- Montare: pentru inserare și înșurubare

Material	Nr. articol
oțel	261.05.902

Ambalaj: 10 sau 150 bucăți

→ **Plăcuță pentru zăvor**



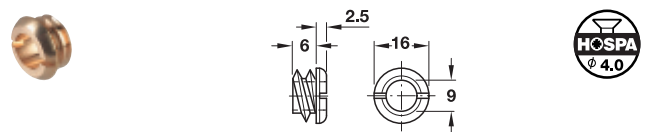
- Montare: pentru inserare și înșurubare mașinală

Material	Nr. articol
oțel	261.05.993

Ambalaj: 10 sau 100 bucăți

→ **Bucșă cu capac**

cu inel și filet pentru lemn



- Suprafață: blank
- pentru diametru gaură: 12 mm
- Montare: pentru înșurubare

Material	Nr. articol
alamă	261.05.984

Ambalaj: 10 sau 50 bucăți

Cheie tip cap hexagonal interior SW7 ▶ FF 13.68

DGH-M-INT 2009, HDE-ro, 03/09; Dimensiunile au un caracter orientativ. Ne rezervăm dreptul de a le modifica.