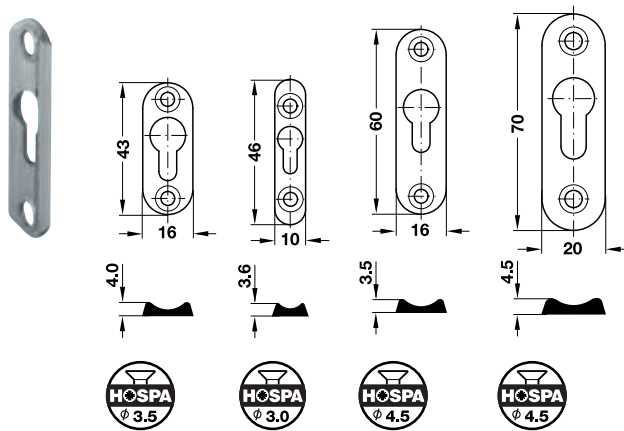


2

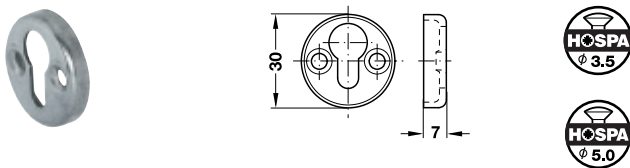
Placă cu cap eliptic→ pentru inserare automată,
cu 1 gaură ovală

- Domeniu de utilizare: ca demontabil de pat și cadru pernă
- Material: oțel
- Suprafață: lucioasă
- Montare: pentru inserare și înșurubare automată, pentru suspendarea în șuruburi pentru PAL cu cap eliptic înecat

Înălțime mm	pentru diametru șurub mm	Ambalaj bucăți	Nr. articol
43	3	200	273.55.004
46	3	100	271.53.000
60	5	100	271.52.003
70	6	100	271.52.012

Piesă pentru pat tip capsă

→ fără siguranță pentru agățat



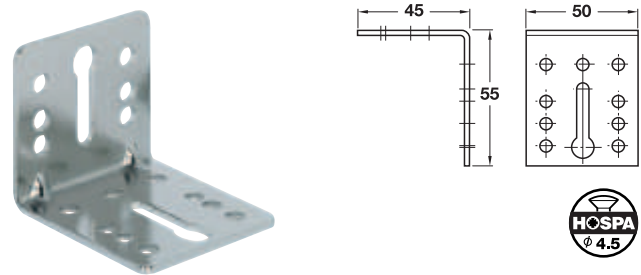
- Material: oțel
- Suprafață: lucioasă
- Montare: pentru inserare și înșurubare, pentru suspendare în șuruburi pentru PAL cu cap bombat diametru 5 mm

Diametru mm	Grosime mm	Nr. articol
30	7	271.61.306

Ambalaj: 100 bucăți

Colțar pentru pat

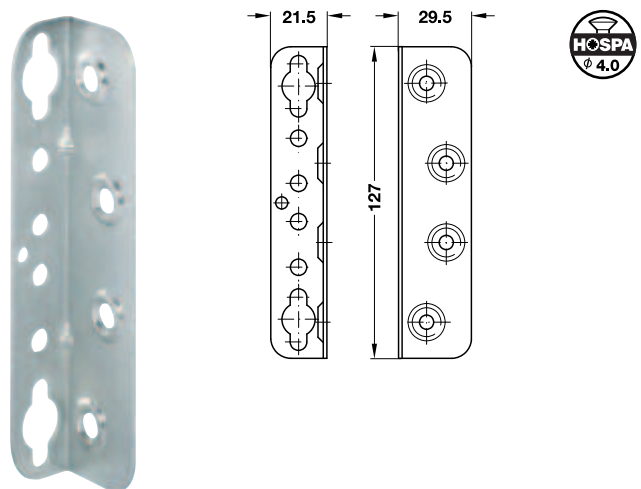
cu 2 găuri ovale



- Montare: pentru înșurubare
- Grosime material: 2 mm

Material	Suprafață	Nr. articol
oțel	nichelat	558.12.943

Ambalaj: 50 bucăți

Piesă pentru pat→ cu ștanțare pentru gaura de cheie
și găuri de siguranță

- Prindere : utilizare pe stânga sau dreapta
- Montare: pentru înșurubare

Înălțime mm	Material	Suprafață	Nr. articol
127	oțel	cromat	271.19.946

Ambalaj: 100 bucăți

→ **Accesorii**

pentru piese pentru pat cu ștanțare pentru gaura de cheie

Șurub cu cap cilindric

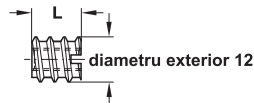
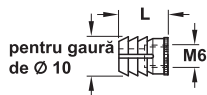


- Acționare: în cruce

Dimensiuni mm	Material	Suprafață	Nr. articol
M6 x 10	oțel	zincat	020.90.904

Ambalaj: 1000 bucăți

Mufe pentru lipit și mufe pentru înșurubare



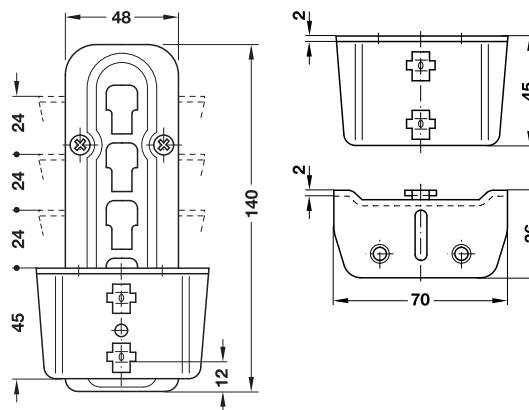
Lungime L mm	Material	Suprafață	Execuție	Nr. articol
Mufe pentru lipit				
11	poliamidă	culori naturale	pentru gaură-Ø 10 mm	039.33.266
13				039.33.060
Mufe pentru înșurubare				
11	oțel	lucioasă	Ø exterior 12 mm	030.00.306
13				030.00.315

Ambalaj: 100 sau 1000 sau 5000 bucăți

Piesă pentru pat

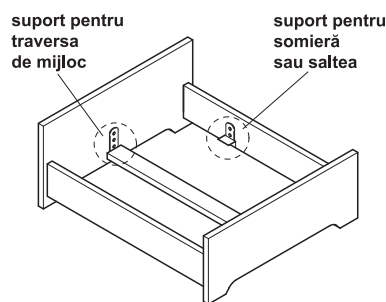
→ pentru montarea somierei și a grinzilor mediene

Înălțime reglabilă



- Domeniu de utilizare: pentru paturi simple sau duble, ca suport cu ramă articulată din șipci/ suport capitonat sau suport cu elemente centrale de sprijin
- Posibilitate de reglare: înălțimea poate fi reglată prin patru trepte de blocare
- Montare: pentru înșurubare

Montare



Indicație montaj

La paturile duble construite cu traverse de mijloc de 35 mm grosime, plăcile de suspendare de la cap și de la picioare trebuie înșurubate cu 5 mm mai sus decât laturile patului, pentru ca suprafețele de sprijin ale traverselor de colț și cele de mijloc să fie la același nivel.

Set de livrare

- 1 placă de suspendare
- 1 colțar

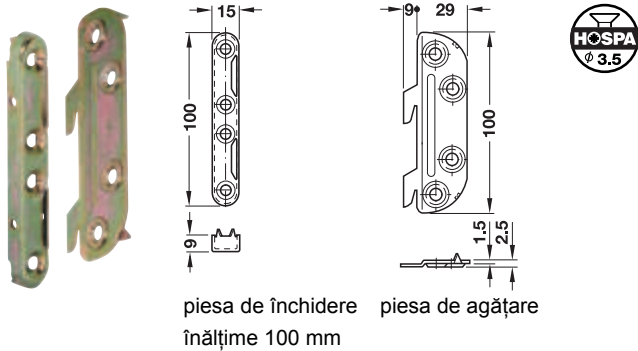
Înălțime mm	Material	Suprafață	Nr. articol
140	oțel	cromat galben	273.41.540

Ambalaj: 40 bucăți

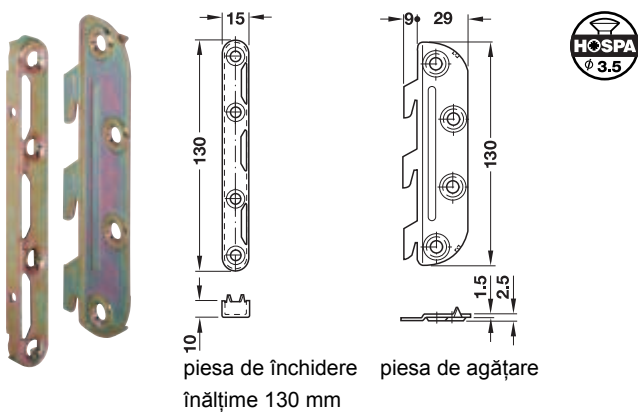
DGH-M-INT 2009, HDE-ro, 03/09; Dimensiunile au un caracter orientativ. Ne rezervăm dreptul de a le modifica.

Piesă pentru pat
→ cu piesa de agățare îndoită

2



piesa de închidere înălțime 100 mm piesa de agățare



piesa de închidere înălțime 130 mm piesa de agățare

- Prindere : utilizare pe stânga sau dreapta
- Montare: pentru înșurubare

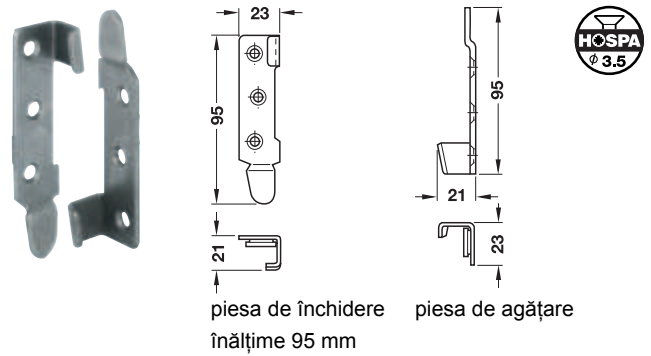
Set de livrare

4 piese de închidere per garnitură
4 piese de agățare per garnitură

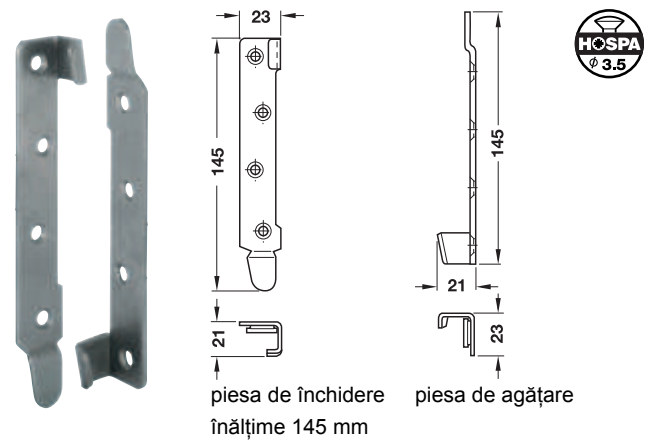
Înălțime mm	Material	Suprafață	Nr. articol
100	oțel	cromat galben	271.03.510
		cromat	271.03.910
130	oțel	cromat galben	271.03.530
		cromat	271.03.930

Ambalaj: 30 garnituri

→ cu piesă de agățare și de închidere îndoită



piesa de închidere înălțime 95 mm piesa de agățare



piesa de închidere înălțime 145 mm piesa de agățare

- Prindere : utilizare pe stânga sau dreapta
- Montare: pentru înșurubare

Set de livrare

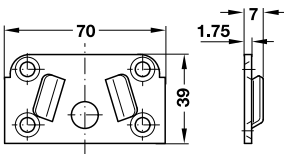
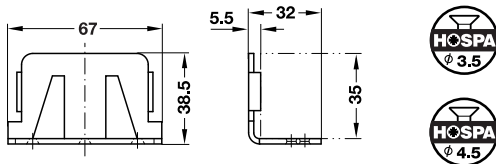
4 piese de închidere per garnitură
4 piese de agățare per garnitură

Înălțime mm	Material	Suprafață	Ambalaj garnituri	Nr. articol
95	oțel	lucioasă	10 sau 50	271.05.004
		zincat	10 sau 50	271.05.906
145	oțel	lucioasă	10 sau 25	271.05.013
		zincat	10 sau 25	271.05.915

DGH-M-INT 2009, HDE-ro, 03/09; Dimensiunile au un caracter orientativ. Ne rezervăm dreptul de a le modifica.

Piesă pentru pat

→ pentru paturi cu traverse de mijloc, suspendabile



- Montare: pentru înșurubare

Set de livrare

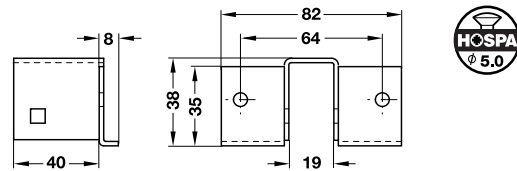
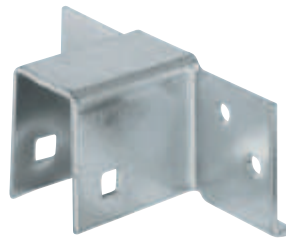
1 colțar de susținere
1 eclisă de fixare

Material	Suprafață	Nr. articol
oțel	cromat galben	273.03.510

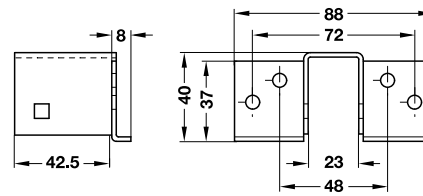
Ambalaj: 10 sau 100 bucăți

Conector pentru soclu de pat

pentru paturi simple și duble



pentru o grosime a soclului de 19 mm



pentru o grosime a soclului de 23 mm

- Prindere : utilizare pe stânga sau dreapta
- Montare: pentru înșurubare

Grosime soclu mm	Material	Suprafață	Nr. articol
19	oțel	zincat	273.07.937
23			273.07.946

Ambalaj: 40 bucăți

Indicații pentru comandă

Șurubul de conectare și piulița trebuie comandate separat.

→ **Accesorii**

pentru conector pentru soclu de pat

Șurub de conectare

Dimensiune	Material	Suprafață	Nr. articol
M6 x 40	oțel	zincat	025.03.035

Ambalaj: 200 bucăți

Piuliță

Dimensiune	Material	Suprafață	Nr. articol
M6	oțel	nichelat	033.01.060

Ambalaj: 100 bucăți