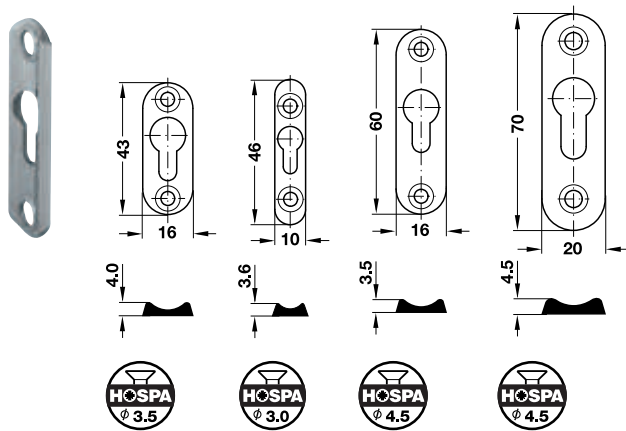


2

Placă cu cap eliptic

→ pentru inserare automată,
cu 1 gaură ovală

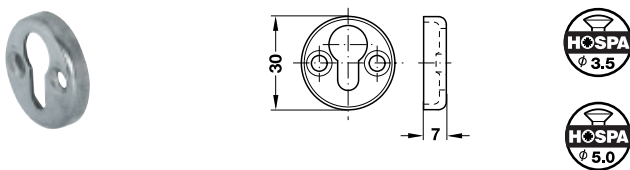


- Domeniu de utilizare: ca demontabil de pat și cadru pernă
- Material: oțel
- Suprafață: lucioasă
- Montare: pentru inserare și înșurubare automată, pentru suspendarea în șuruburi pentru PAL cu cap eliptic înecat

Înălțime mm	pentru diametru șurub mm	Ambalaj bucăți	Nr. articol
43	3	200	273.55.004
46	3	100	271.53.000
60	5	100	271.52.003
70	6	100	271.52.012

Piesă pentru pat tip capsă

→ fără siguranță pentru agățat



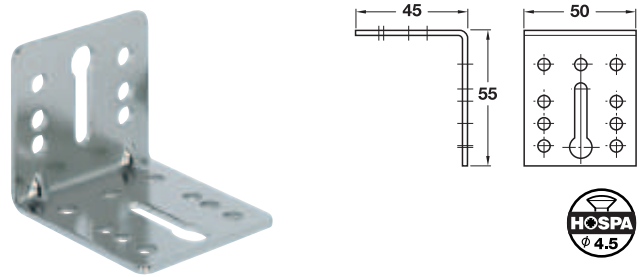
- Material: oțel
- Suprafață: lucioasă
- Montare: pentru inserare și înșurubare, pentru suspendare în șuruburi pentru PAL cu cap bombat diametru 5 mm

Diametru mm	Grosime mm	Nr. articol
30	7	271.61.306

Ambalaj: 100 bucăți

Colțar pentru pat

cu 2 găuri ovale



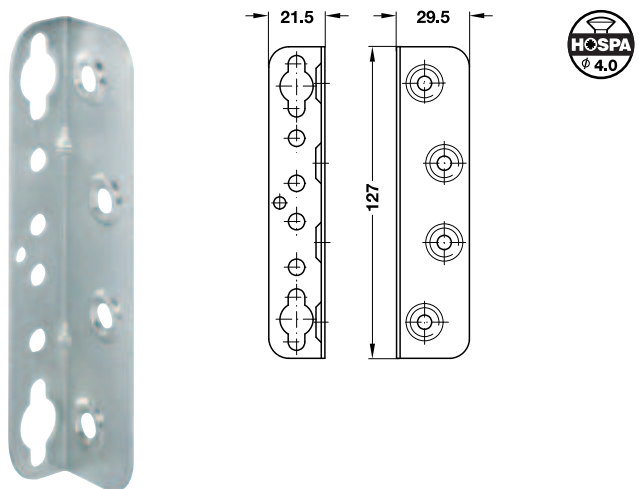
- Montare: pentru înșurubare
- Grosime material: 2 mm

Material	Suprafață	Nr. articol
oțel	nichelat	558.12.943

Ambalaj: 50 bucăți

Piesă pentru pat

→ cu ștanțare pentru gaura de cheie și găuri de siguranță



- Prindere : utilizare pe stânga sau dreapta
- Montare: pentru înșurubare

Înălțime mm	Material	Suprafață	Nr. articol
127	oțel	cromat	271.19.946

Ambalaj: 100 bucăți