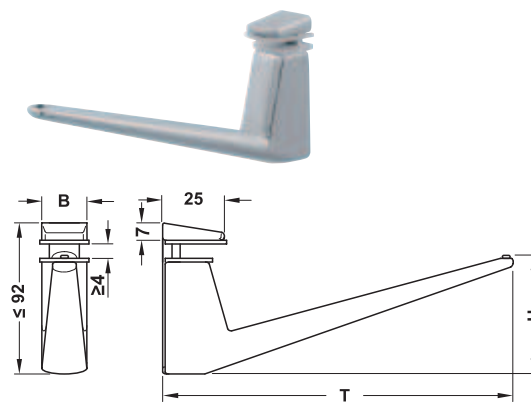


für Tablardicke mm	Maße (B x T x H) mm	Oberfläche	Artikel-Nr.
4 – 45	18 x 180 x 55	edelstahlfarben	287.76.010
		aluminiumfarben	287.76.910
		verchromt poliert	287.76.210

Abpackung: 2 Stück



für Tablardicke mm	Maße (B x T x H) mm	Oberfläche	Artikel-Nr.
4 – 35	18 x 140 x 48	edelstahlfarben	287.76.020
		aluminiumfarben	287.76.920
		verchromt poliert	287.76.220

Abpackung: 2 Stück

DGH-M 2007, HDE, 02/07, Maßangaben unverbindlich. Konstruktionsänderungen vorbehalten.

Hinweis
Befestigungsmaterial ist im Lieferumfang enthalten.