

**Console fixe**

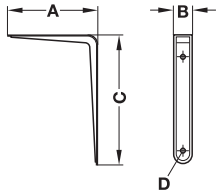
→ **Sarcină 20 – 42 kg pentru fiecare pereche**



• Material: oțel

Sarcină pentru fiecare pereche kg	Dimensiune A mm	Dimensiune B mm	Dimensiune C mm	Dimensiune D mm	acoperit cu alb
20	80	36	120	4,5	287.30.305
	120	37	170	5,0	287.30.314
28	155	37	220	5,0	287.30.323
42	190	38	270	5,5	287.30.332
	220	38	320	5,5	287.30.341

Ambalaj: 20 bucăți



2

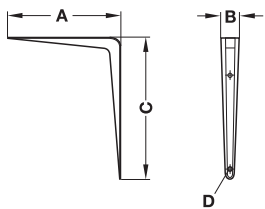
→ **Sarcină 32 – 70 kg pentru fiecare pereche**



• Material: oțel

Sarcină pentru fiecare pereche kg	Dimensiune A mm	Dimensiune B mm	Dimensiune C mm	Dimensiune D mm	acoperit cu alb
32	80	22	120	5,0	287.36.709
	150	24	150	5,0	287.36.718
48	200	27	200	5,0	287.36.727
64	250	27	250	5,0	287.36.736
70	220	27	320	5,5	287.36.745

Ambalaj: 20 bucăți



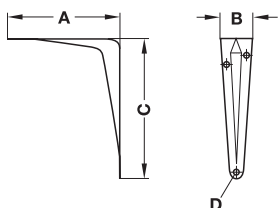
→ **Sarcină 36 – 70 kg pentru fiecare pereche**



• Material: oțel

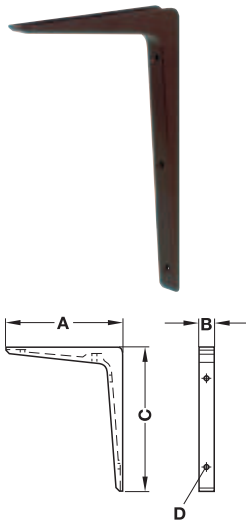
Sarcină pentru fiecare pereche kg	Dimensiune A mm	Dimensiune B mm	Dimensiune C mm	Dimensiune D mm	acoperit cu alb	acoperit cu maro	aluminiiu alb, RAL 9006
36	75	30	100	3,0	287.30.110	287.30.208	287.30.901
40	100	34	125	3,5	287.30.119	287.30.217	287.30.902
	125	34	150	3,5	287.30.128	287.30.226	287.30.903
50	150	36	200	4,0	287.30.146	287.30.244	287.30.904
	200	42	250	4,0	287.30.164	287.30.262	287.30.905
60	250	46	300	4,0	287.30.173	287.30.271	287.30.906
70	300	47	350	5,0	287.30.182	287.30.290	287.30.907
	350	52	400	4,5	287.30.183	287.30.291	287.30.908
	400	53	450	4,5	287.30.184	287.30.292	287.30.909

Ambalaj: 20 bucăți



DGH-M-INT 2009, HDE-ro, 03/09; Dimensiunile au un caracter orientativ. Ne rezervăm dreptul de a le modifica.

→ Sarcină 80 – 150 kg pentru fiecare pereche



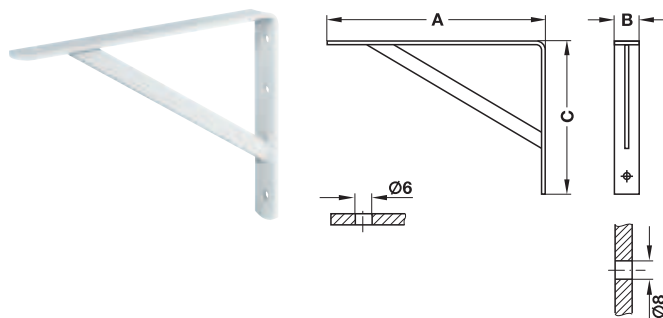
• Material: aluminiu

Sarcină pentru fiecare pereche kg	Dimensiune A mm	Dimensiune B mm	Dimensiune C mm	Dimensiune D mm	acoperit cu alb	acoperit cu maro
80	100	20	150	3,5	287.35.720	287.35.122
120	150	20	200	5,0	287.35.739	287.35.131
130	200	24	250	5,0	287.35.748	287.35.140
150	200	26	300	6,0	287.35.757	287.35.159

Ambalaj: 2 sau 10 bucăți

2

→ Sarcină 110 kg pentru fiecare pereche



Găuri fixare pentru placă

Găuri fixare pentru fixare perete

• Material: oțel

Sarcină pentru fiecare pereche kg	Dimensiune A mm	Dimensiune B mm	Dimensiune C mm	acoperit cu alb
110	295	30	210	287.31.204
	395	30	270	287.31.213
	495	30	330	287.31.222

Ambalaj: 1 sau 10 bucăți

DGH-M-INT 2009, HDE-ro, 03/09; Dimensiunile au un caracter orientativ. Ne rezervăm dreptul de a le modifica.