

Tehnică

Pentru panouri ușoare cu fețe exterioare de la 4 mm, Hăfele a creat șurubul special Varianta.
Acesta se utilizează ca un șurub pentru PAL, putând fi aplicat la toate grosimile de placă.

Filetul cu o formă specială al șurubului special Varianta permite o fixare stabilă începând cu o grosime a fețelor exterioare de 4 mm.

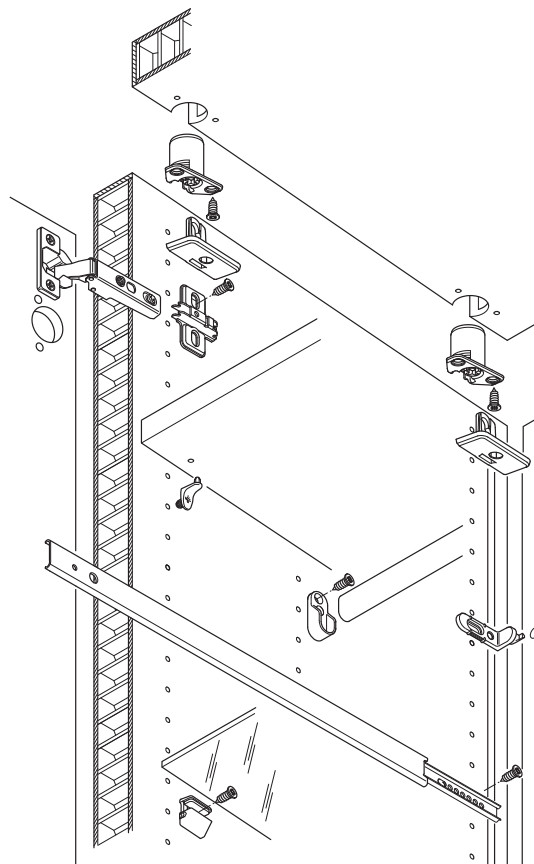
Montare

Realizați o gaură de 3 sau 5 mm în poziția dorită în stratul de acoperire.

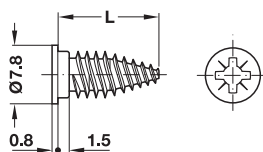
Înșurubați șurubul special Varianta pentru panouri ușoare.
După montare, șurubul este complet tensionat.

Utilizare

- Conector
- Suport de poliță
- Conectori pentru peretele din spate
- Bară de haine/suport pentru bară haine
- Glisieră



2



- Material: oțel
- Suprafață: zincat

pentru diametru gaură mm	Lungime L a filetului mm	Nr. articol
3	14	013.30.900
5	13	013.30.910

Ambalaj: 100 sau 1000 bucăți