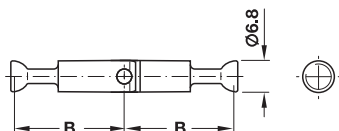


pentru atașare dublă



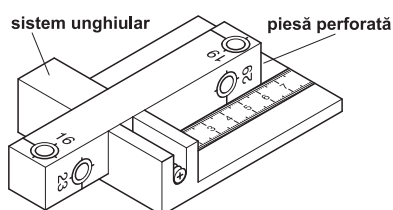
- Domeniu de utilizare: pentru îmbinări în unghi de la 20 la 90°
- Material: oțel

Dimensiune de găurire B mm	lucioasă	zincat
24	262.12.153	262.12.859
44	262.12.037	262.12.939

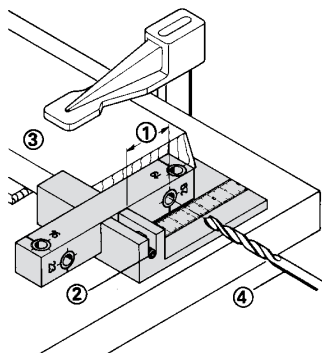
Ambalaj: 100 sau 500 bucăți

2

## → Șablon de găurire de precizie pentru conector unghiular Minifix GV



### Utilizare



- 1 Măsurati distanța față de margini pe placa de lemn și transferați pe șablonul de găurire.
- 2 Fixați distanța față de margini pe piesa perforată cu ajutorul șurubului hexagonal.
- 3 Placa de lemn ce urmează a fi găurită trebuie fixată cu o clemă cu șurub.
- 4 Găuriți aprox. 44 mm cu un burghiu spiralat de 7 mm.

- Domeniu de utilizare: pentru găurire bolț Minifix GV cu mufă din poliamidă
- Execuție: cu bușe de găurire întărite
- pt. grosime lemn: 16 – 29 mm

### Set de livrare

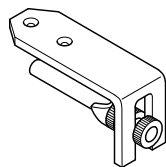
1 sistem unghiular cu scală de la 0 la 80 mm pentru reglarea distanței marginilor

1 șurub hexagonal pentru fixarea piesei perforate

Material	Nr. articol
zinc turnat sub presiune	001.27.202

Ambalaj: 1 set

## → Șablon de trasare de precizie pentru conector unghiular Minifix



- Domeniu de utilizare: pentru trasarea diametrului găurii carcasi 15 mm

### Set de livrare

1 pinion cu 2 vârfuri

1 colțar de tăiere cu gaură de fixare pentru marcarea găurilor carcasi

1 instrucțiuni de utilizare

Material	Nr. articol
oțel (întărit)	001.27.211

Ambalaj: 1 set