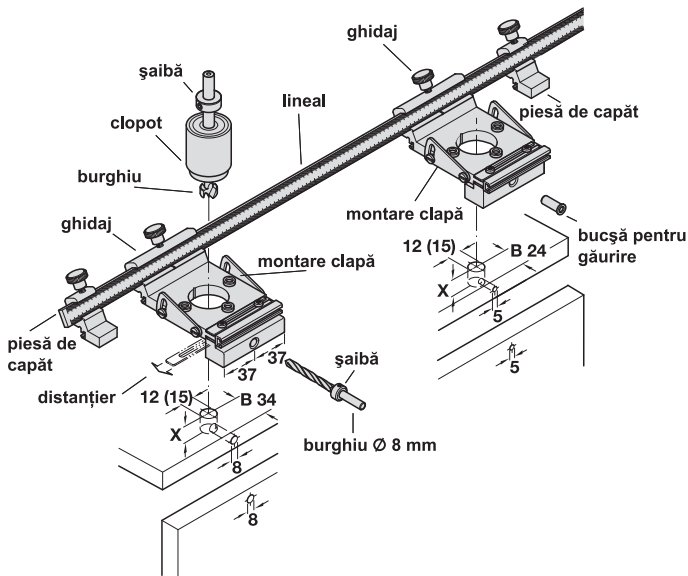


Șablon de găurire Unitool Minifix 12 și 15



- Domeniu de utilizare: pentru găurirea exactă pentru programul Conector Corp Minifix 12 și 15
- pt. grosime lemn: 16, 19 și 23 mm
- pentru distanță față de margine: 37 mm
- utilizabil pentru găurire în șir

Set de livrare

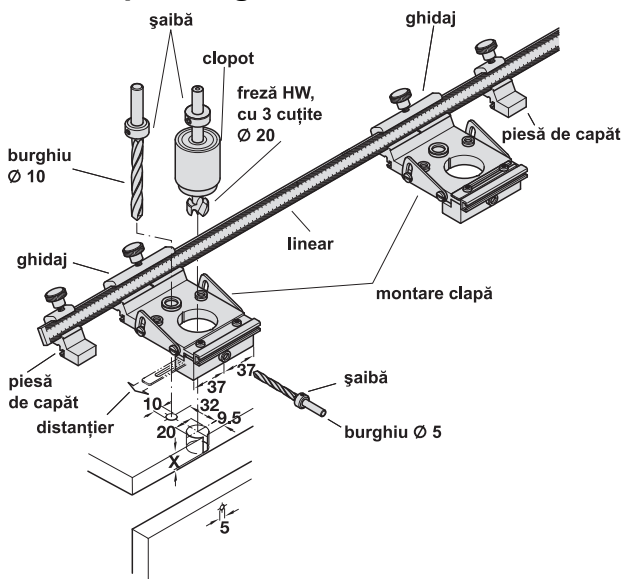
- 1 lineal cu scală dublă 800 x 15 x 6 mm
- 2 ghidaje cu clape
- 1 bucșă de găurire pentru gaură pentru bolt 5 mm
- 2 opritoare capăt

	Ambalaj	Nr. articol
Garnitură		
șablon de găurire Unitool Minifix 12 și 15	1 garnitură	001.25.404
Accesorii		
burghiu Minifix	1 bucată	001.25.413
bucșă de găurire pentru gaură pentru bolt, diametru 5 mm	1 bucată	001.25.806
clopot pentru burghie cu diametru tije de 10 mm	1 bucată	001.28.750
burghiu plastic HW, cu 3 lame, diametru 12 mm	1 bucată	001.24.489
burghiu plastic HW, cu 3 lame, diametru 15 mm	1 bucată	001.24.443
burghiu șpiralat HS, diametru 5 mm	10 bucăți	001.41.168
burghiu șpiralat din oțel HS	10 bucăți	001.41.248
bucșă burghiu șpiralat HS, diametru 5 mm	1 bucată	001.42.665
bucșă burghiu șpiralat HS, diametru 8 mm	1 bucată	001.42.683
lineal cu scală dublă 800 mm	1 bucată	001.27.793
piesă capăt cu șurub de fixare	1 bucată	001.27.757
șpiț de trasare	1 bucată	001.27.775

Indicații pentru comandă

Detalii suplimentare despre șablonul de găurire Unitool Minifix 12 și 15 găsiți în catalogul de scule și unelte.

Șablon pentru găurire Unitool Rafix



- Domeniu de utilizare: pentru găurirea exactă pentru programul Conector Corp Rafix, utilizabil și pentru găurirea în șir

Set de livrare

- 1 lineal cu scală dublă 800 x 15 x 6 mm
- 2 ghidaje cu clape
- 2 opritoare capăt

	Ambalaj	Nr. articol
Garnitură		
șablon găurire Unitool Rafix	1 garnitură	001.25.208
Accesorii		
burghiu Rafix	1 bucată	001.25.217
burghiu plastic HW, cu 3 lame, diametru 20 mm, pentru 16 mm	1 bucată	001.24.407
burghiu plastic HW, cu 3 lame, diametru 20 mm, pentru 19 mm	1 bucată	001.24.416
burghiu spiralat HS, diametru 10 mm	10 bucăți	001.41.293
bucșă burghiu spiralat HS, diametru 10 mm	1 bucată	001.42.693
clopot pentru burghie cu diametru țije de 10 mm	1 bucată	001.28.750
burghiu spiralat HS, diametru 5 mm	10 bucăți	001.41.168
bucșă burghiu spiralat HS, diametru 5 mm	1 bucată	001.42.665
lineal cu scală dublă 800 mm	1 bucată	001.27.793
piesă capăt cu șurub de fixare	1 bucată	001.27.757
șpiț de trasare	1 bucată	001.27.775

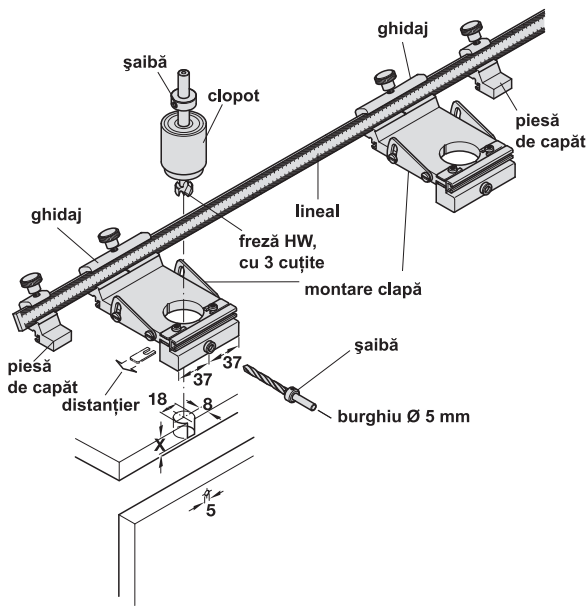
Indicații pentru comandă

Detalii suplimentare despre șablonul de găurire Unitool Rafix găsiți în catalogul de unelte.

Accesorii

pentru conector de corp și poliță Tab 18

→ Șablon pentru găurire Unitool Tab 18



- Domeniu de utilizare: pentru găurirea exactă pentru programul Conector Poliță Tab 18
- pt. grosime lemn: 16, 19, 23, 26, 29, 32 și 50 mm
- pentru distanță față de margine: 37 mm
- utilizabil pentru găurire în șir

Set de livrare

- 1 lineal cu scală dublă 800 x 15 x 6 mm
- 2 ghidaje cu clape
- 2 opritoare capăt cu șurub de fixare

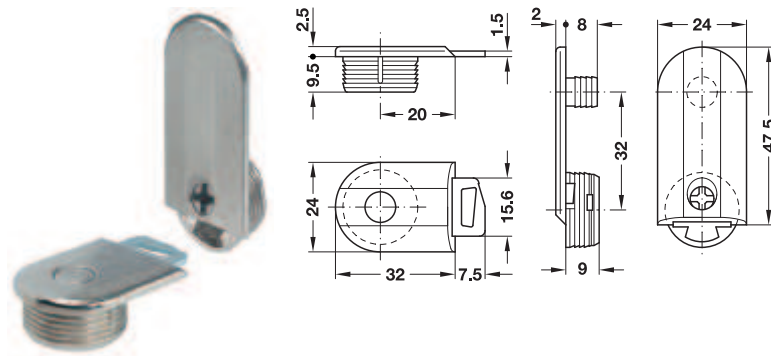
	Nr. articol
Garnitură	
șablon găurire Unitool Tab 18	001.25.502
Accesorii	
burghiu Tab 18	001.25.511
clopot pentru burghie cu diametru tije de 10 mm	001.28.750
burghiu plastic HW, cu 3 lame, diametru 18 mm	001.24.453
burghiu spiralat HS, diametru 5 mm	001.41.168
bucșă burghiu spiralat HS, diametru 5 mm	001.42.665
lineal cu scală dublă 800 mm	001.27.793
piesă capăt cu șurub de fixare	001.27.757
șpiț de trasare	001.27.775

Ambalaj: 1 bucată

Indicații pentru comandă

Detalii suplimentare despre șablonul de găurire Unitool Tab 18 găsiți în catalogul de unelte.

→ cu dop cu diblu



- Material: zinc turnat sub presiune
- Diametru: cupă 20 mm, dop cu diblu 8 mm
- Montare: pentru inserare
- Acționare: PZ2 în cruce

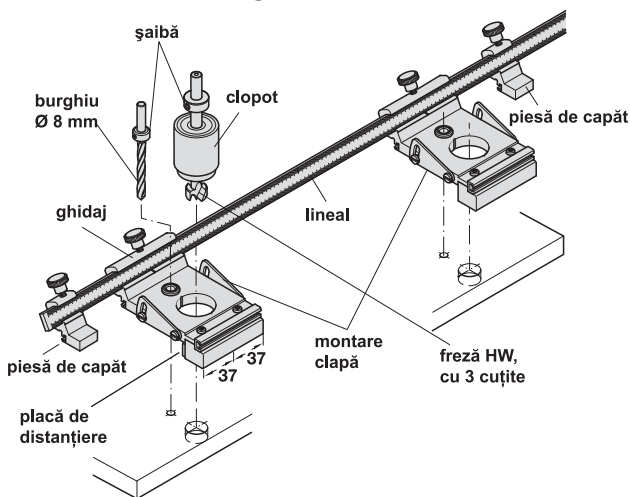
Set de livrare

- 1 element de tensionare cu excentric
- 1 element de blocare

pt. grosime lemn mm	Adâncime de găurire mm	nichelat
de la 16	10 ^{+0.5}	263.00.729

Ambalaj: 100 sau 250 bucăți

→ Șablon pentru găurire Unitool Solo 32



- Domeniu de utilizare: pentru găurirea exactă pentru programul Conector Corp Solo 32, utilizabil și pentru găurirea în șir
- pt. grosime lemn: 16 și 19 mm
- pentru distanță față de margine: 37 mm

Set de livrare

- 1 lineal cu scală dublă 800 x 15 x 6 mm
- 2 burghie cu clape
- 2 opritoare capăt cu șurub de fixare

	Ambalaj bucăți	Nr. articol
Garnitură		
șablon găurire Unitool Solo 32	1	001.25.306
Accesorii		
burghiu Solo 32	1	001.25.315
clopot pentru burghie cu diametru tije de 10 mm	1	001.28.750
burghiu plastic HW, cu 3 lame, diametru 20 mm, pentru 19 mm	1	001.24.416
burghiu șpiralat din oțel HS	10	001.41.248
bucșă burghiu șpiralat HS, diametru 8 mm	1	001.42.683
lineal cu scală dublă 800 mm	1	001.27.793
piesă capăt cu șurub de fixare	1	001.27.757
șpiț de trasare	1	001.27.775

Indicații pentru comandă

Detalii suplimentare despre șablonul de găurire Unitool Solo 32 găsiți în catalogul de unelte.