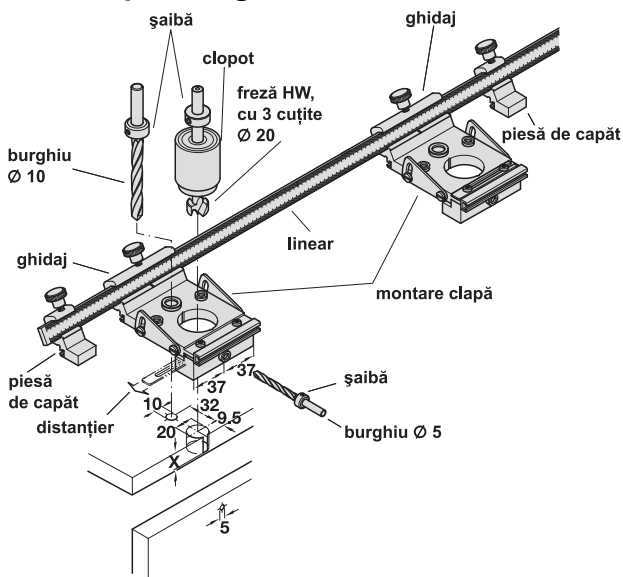


## Șablon pentru găurire Unitool Rafix



- Domeniu de utilizare: pentru găurirea exactă pentru programul Conector Corp Rafix, utilizabil și pentru găurirea în șir

### Set de livrare

- 1 lineal cu scală dublă 800 x 15 x 6 mm
- 2 ghidaje cu clape
- 2 opritoare capăt

	Ambalaj	Nr. articol
<b>Garnitură</b>		
șablon găurire Unitool Rafix	1 garnitură	001.25.208
<b>Accesorii</b>		
burghiu Rafix	1 bucată	001.25.217
burghiu plastic HW, cu 3 lame, diametru 20 mm, pentru 16 mm	1 bucată	001.24.407
burghiu plastic HW, cu 3 lame, diametru 20 mm, pentru 19 mm	1 bucată	001.24.416
burghiu spiralat HS, diametru 10 mm	10 bucăți	001.41.293
bucșă burghiu spiralat HS, diametru 10 mm	1 bucată	001.42.693
clopot pentru burghie cu diametru țijei de 10 mm	1 bucată	001.28.750
burghiu spiralat HS, diametru 5 mm	10 bucăți	001.41.168
bucșă burghiu spiralat HS, diametru 5 mm	1 bucată	001.42.665
lineal cu scală dublă 800 mm	1 bucată	001.27.793
piesă capăt cu șurub de fixare	1 bucată	001.27.757
șpiț de trasare	1 bucată	001.27.775

### Indicații pentru comandă

Detalii suplimentare despre șablonul de găurire Unitool Rafix găsiți în catalogul de unelte.