

Demontabil Tab 18

Sistemul de conectare pentru corp și poliță Tab 18 și conectorul de poliță Tab 18 închid distanța funcțională dintre suportii de poliță și conectorii pentru mobilă.

În acest timp asigură următoarele:

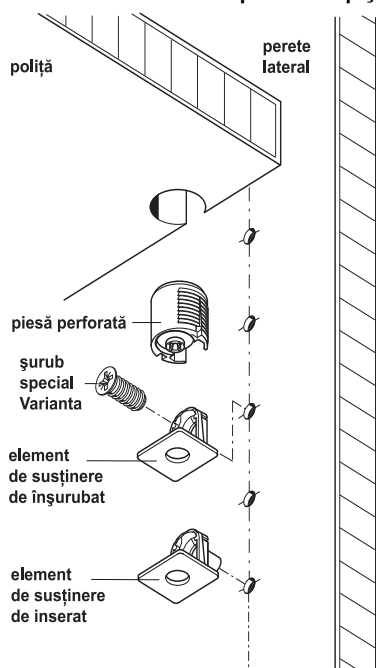
- Tab 18 **cu** element de tensionare strânge și asigură polița
- Tab 18 **fără** element de tensionare unește polițele

Suprafețele de conectare îmbinate în diagonală fixează polița de peretele lateral, garantând astfel o stabilitate ridicată a colțurilor. După montare va fi vizibil doar postamentul mic al elementului de susținere.

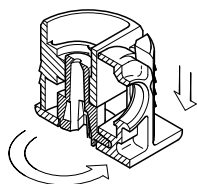
Sistemul de conectare pentru corp și poliță Tab 18 și conectorul de poliță Tab 18 se montează încadrat. Astfel, polițele pot fi depozitate una peste cealaltă la transport, fără a mai fi nevoie să se utilizeze elemente intermediare pentru distanțare.

Montare

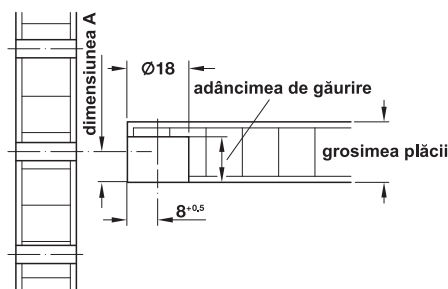
Sistemul de conectare pentru corp și poliță Tab 18 cu element de tensionare



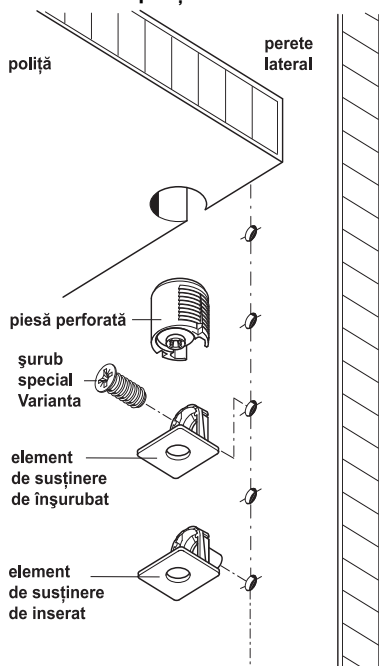
Piesa perforată trage, cu ajutorul elementului său de tensionare, polița către peretele lateral și o blochează. Elementul de susținere și piesa perforată sunt acum fixate una de cealaltă. Acest lucru împiedică înclinarea polițelor încorporate și garantează o stabilitate sporită a colțurilor și o portantă ridicată.



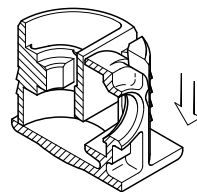
- Introduceți piesa perforată în poliță
 - Fixați elementul de susținere în peretele lateral
 - Împingeți piesa perforată pe elementul de susținere
 - Strângeți șurubul elementului de tensionare
- Elementul de susținere și piesa perforată sunt acum fixate una de cealaltă



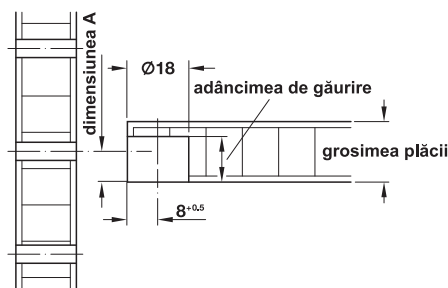
Conector de poliță Tab 18



Această piesă se folosește atunci când polițele trebuie poziționate rapid la o altă înălțime.



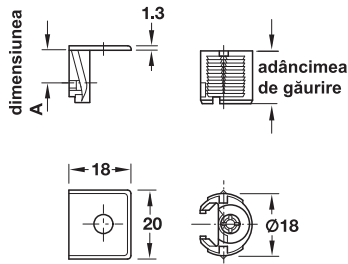
- Introduceți piesa perforată în poliță
- Fixați elementul de susținere în peretele lateral
- Împingeți piesa perforată pe elementul de susținere



cu închidere



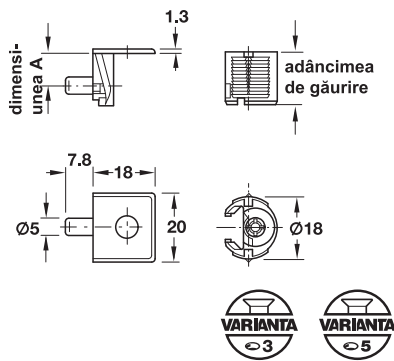
pentru înșurubare



- Execuție: cu element de tensionare
- Material: element de susținere și element de tensionare: zinc turnat sub presiune, piesă perforată: plastic
- Suprafață: element de susținere: nichelat sau negru, piesă perforată: natural, negru, maro deschis, alb, maro sau gri
- Diametru gaură: piesă perforată 18 mm, element de susținere 5 mm
- Acționare: PZ2 în cruce



pentru inserare



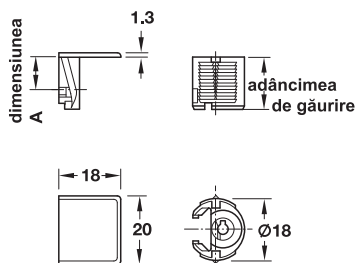
pt. grosime lemn mm	Dimensiune A mm	Adâncime de găurire mm	nichelat	negru
pentru înșurubare				
de la 16	8	13	263.66.530	263.66.334
de la 19	9,5	15	263.66.558	263.66.352
de la 23	11,5	17	263.66.576	263.66.370
de la 26	13	18,5	263.66.585	263.66.389
de la 29	14,5	20	263.66.594	263.66.398
de la 32	16	22	263.66.601	263.66.405
de la 50	25	31	263.66.635	–
pentru inserare în găuri cu diametrul de 5 mm				
de la 16	8	13	263.67.537	–
de la 19	9,5	15	263.67.555	–
de la 23	11,5	17	263.67.573	–

Ambalaj: 100 bucăți

fără închidere



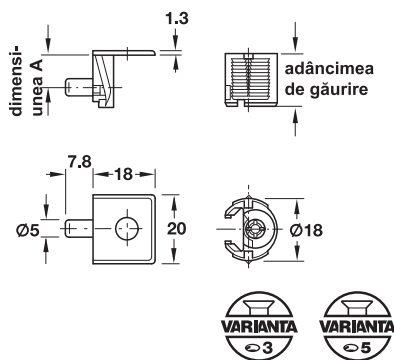
pentru înșurubare



- Material: element de susținere: zinc turnat sub presiune, piesă perforată: plastic
- Suprafață: element de susținere: nichelat sau negru, piesă perforată: natural, negru, maro deschis, alb, maro sau gri
- Diametru gaură: piesă perforată 18 mm, element de susținere 5 mm



pentru inserare



pt. grosime lemn mm	Dimensiune A mm	Adâncime de găurire mm	nichelat
pentru înșurubare			
de la 16	8	13	263.73.535
de la 19	9,5	15	263.73.553
de la 23	11,5	17	263.73.571
de la 26	13	18,5	263.73.580
de la 29	14,5	20	263.73.599
de la 32	16	22	263.73.606
pentru inserare în găuri cu diametrul de 5 mm			
de la 16	8	13	263.74.532
de la 19	9,5	15	263.74.550

Ambalaj: 100 bucăți