

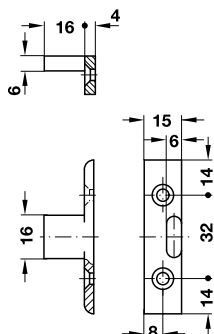
Piese pentru suspendare Keku



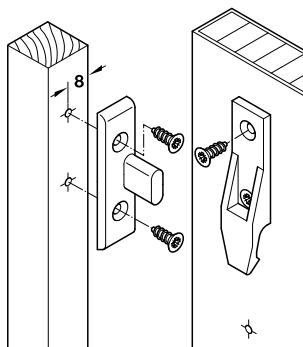
2

- Domeniu de utilizare: pentru fixarea panelurilor la structurile cu ramă
- Material: plastic (polycarbonat), instabil chimic în contact cu elemente bazice sau acizi
- Culoare: negru
- Interval termic: -100 până la +135 °C
- **nu tratați cu soluții chimice sau uleiuri agresive**
- **nu ajustați prin lovire**

→ Parte de ramă EH
pentru înșurubarea în structurile inferioare



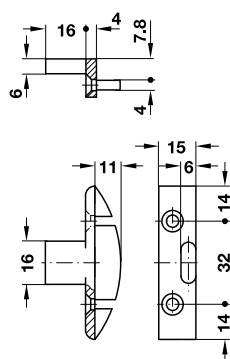
Montare



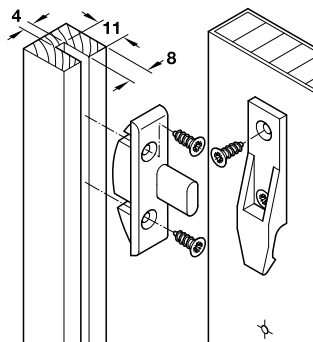
| Montare | Nr. articol |
|---|-------------|
| cu șurub pentru PAL cu cap înecat diametru 4,0 mm | 262.49.365 |
| cu șurub special Varianta cu cap înecat diametru 3,0 sau 5,0 mm | 262.49.366 |

Ambalaj: 200 bucăți

pentru înșurubarea în structurile inferioare



Montare

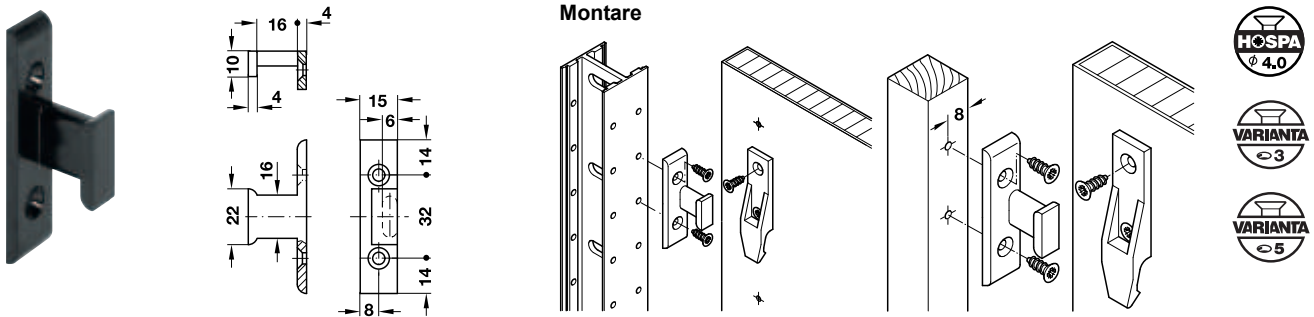


| Montare | Nr. articol |
|---|-------------|
| cu șurub pentru PAL cu cap înecat diametru 4,0 mm | 262.49.360 |

Ambalaj: 200 bucăți

→ **Parte de ramă EHS**

pentru înșurubarea în structurile inferioare



- Montare: pentru înșurubarea în structuri inferioare cu șurub PAL cu diametru 4,0 mm sau șurub special Varianta cu diametru 3,0 sau 5,0 mm

Funcționare

Ghidarea laterală

- stabilizează împotriva înclinării laterale
- menține marginile paralele
- realizează o conectare în diagonală prin placă

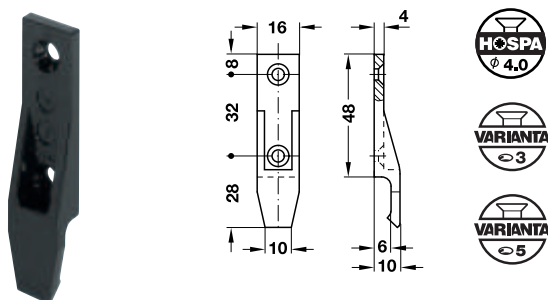
| Montare | Nr. articol |
|---|-------------|
| cu șurub pentru PAL cu cap înecat diametru 4,0 mm | 262.49.367 |
| cu șurub special Varianta cu cap înecat diametru 3,0 sau 5,0 mm | 262.49.368 |

Ambalaj: 200 bucăți

→ **Suport de prindere placă**

- Montare: pentru înșurubarea în paneele cu șurub pentru PAL cu diametru 4,0 mm sau șurub special Varianta cu diametru 3,0 sau 5,0 mm

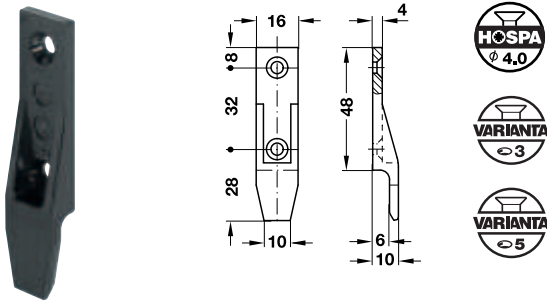
cu opritor



| Montare | Nr. articol |
|---|-------------|
| cu șurub pentru PAL cu cap înecat Hospa diametru 4,0 mm | 262.49.356 |
| cu șurub special Varianta cu cap înecat diametru 3,0 sau 5,0 mm | 262.49.357 |

Ambalaj: 200 bucăți

fără opritor, pentru panouri des suspendate



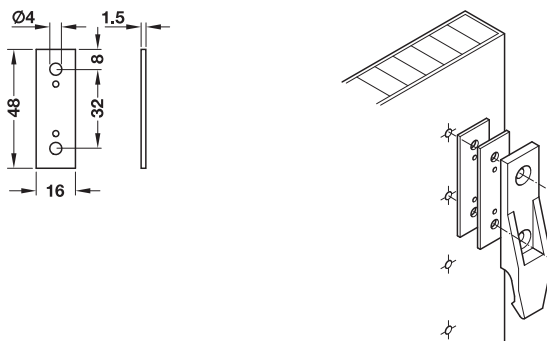
Indicație

Utilizarea combinată a suportilor de placă și a opritorului la un panel reduce funcția de blocare a întregului panel.

| Montare | Nr. articol |
|---|-------------|
| cu șurub pentru PAL cu cap înecat Hospa diametru 4,0 mm | 262.49.350 |
| cu șurub special Varianta cu cap înecat diametru 3,0 sau 5,0 mm | 262.49.351 |

Ambalaj: 200 bucăți

Placă de distanțare EH 1,5 mm
stivuibilă, cu autofixare



- Domeniu de utilizare: placa de distanțare pentru suport de prindere placă EH
- Material: policarbonat (PC)
- Culoare: negru

| | Nr. articol |
|--------------------------------|-------------|
| gaură pentru șuruburi Hospa | 262.49.353 |
| gaură pentru șuruburi Varianta | 262.49.355 |

Ambalaj: 400 bucăți