

## Duomatic Premium

cu amortizare integrată,  
pentru corpuri cu sertare și polițe extractabile

→ **Unghi de deschidere 155°**



balama aplicată cu plăcuță de montaj

3

### A

Premium, o balama aruncătoare **cu o formă plăcută**, cu **amortizare integrată în cupa balamalei**, care, în starea montată, **nu este vizibilă**.

Respectați adâncimea de găurire pentru cupa balamalei: 13,5 mm.

- Material: cupă din zinc turnat sub presiune, braț articulat din oțel nichelat
- Suprafață: pentru înșurubare
- Fixare cupă: ușa suspendată de corp cu plăcuță de montaj Duomatic A sau montare rapidă cu plăcuță de montaj Duomatic SM
- Montare: cupă balama 13,5 mm
- Adâncime de găurire: reglare laterală fără trepte de la -1,5 până la +4,5 mm, reglare înălțime între -2 bis +2 mm
- Posibilitate de reglare: reglare adâncime, cu plăcuțe de montaj Duomatic A +2,8 mm, cu plăcuțe de montaj Duomatic SM între -0,5 și +2,8 mm
- cu închidere automată
- cu amortizare **integrată în cupa balamalei**

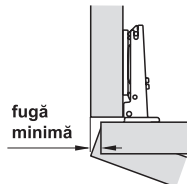
### Indicație

Dimensiunile și specificațiile pentru rosturi din schițe și tabele sunt calculate:

- la setarea din fabrică
- cu distanță plăcuță de montaj de 0 mm
- la o acoperire a cantului de către ușă la unghiul maxim de deschidere

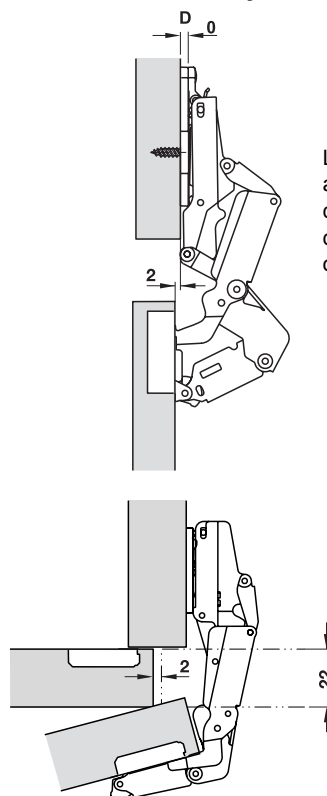
### Rost minim

Grosime- ușă mm	Distanță cupă E mm					
	3,0	4,0	5,0	6,0	7,0	8,0
15	0,0	0,0	0,0	0,0	0,0	0,0
16	0,0	0,0	0,0	0,0	0,0	0,0
18	0,0	0,4	0,1	0,1	0,1	0,0
20	0,3	0,4	0,5	1,2	0,7	0,6
22	1,2	1,3	1,6	3,0	2,5	1,9



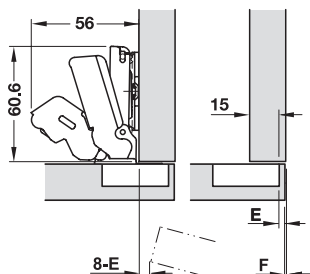
O rotunjire a ușii reduce valorile specificate.

### Dimensiune exterioară și distanțe



La un unghi de deschidere de 90° al unei balamale cu braț articulat drept și o plăcuță de montaj cu distanța 0 mm, ușa se deschide cu o ieșire laterală de 2 mm.

## Aplicată / pentru colț



• Braț articulată: drept

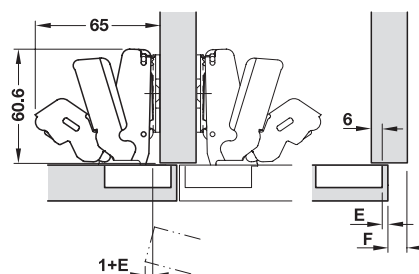
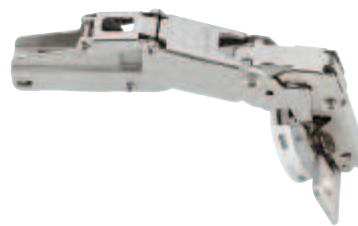
acoperire ușă mm

8	9	10	11	12	13	14	15	16	17	18	19	20	21	22	
									3	4	5	6	7	8	0
						3	4	5	6	7	8				3
					3	4	5	6	7	8					6
			3	4	5	6	7	8							9
Distanță cupă E mm								Distanță plăcuță de montaj mm							

Fixare cupă	Schiță de găurire		
	45/9,5	48/6	52/5,5
pentru înșurubare	329.29.200	329.29.300	329.29.340

Ambalaj: 25 bucăți

## Semiaplicată / de mijloc



• Braț articulată: semi-îngenuncheat

acoperire ușă mm

-1	0	1	2	3	4	5	6	7	8	9	10	11	12	13		
										3	4	5	6	7	8	0
																3
						3	4	5	6	7	8					6
			3	4	5	6	7	8								9
Distanță cupă E mm								Distanță plăcuță de montaj mm								

Fixare cupă	Schiță de găurire		
	45/9,5	48/6	52/5,5
pentru înșurubare	329.29.202	329.29.302	329.29.342

Ambalaj: 25 bucăți

3

DGH-M-INT 2009, HDE-ro, 03/09; Dimensiunile au un caracter orientativ. Ne rezervăm dreptul de a le modifica.

Plăcuțe de montaj

► FF 3.41