

Liftit HK
pentru uși rabatabile dintr-o bucată
pentru uși rabatabile din lemn sau
cu ramă din aluminiu



- Execuție: feronerie pentru rabatare în sus cu amortizare la închidere, opțional cu balama aruncătoare Push pentru deschiderea fără mâner a ușii rabatabile
- Material: feronerie din oțel, capac de mascare din plastic (în 3 variante de culoare)
- Unghi de deschidere: 70 – 90° reglabil
- Dimensiuni: pentru lățime ușă rabatabilă 600, 900 și 1200 mm, pentru înălțime ușă rabatabilă 300 – 600 mm
- Greutate ușă rabatabilă: până la 18 kg



feronerie pentru ușă rabatabilă capac

Set de livrare

- 1 feronerie pentru ușă rabatabilă dreapta sau stânga
- 1 capac de mascare dreapta sau stânga
- 1 plăcuță de montare pentru ușă rabatabilă
- 1 instrucțiuni de montare
- 1 șablon de montaj

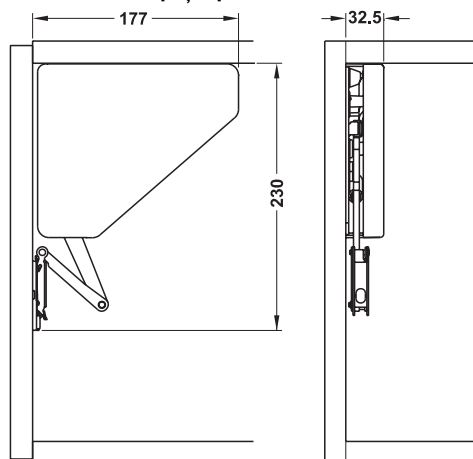
Culoare	dreapta	stânga
alb metalizat	372.75.710	372.75.711
gri metalizat	372.75.210	372.75.211
culoarea șampaniei	372.75.810	372.75.811

Ambalaj: 1 bucată

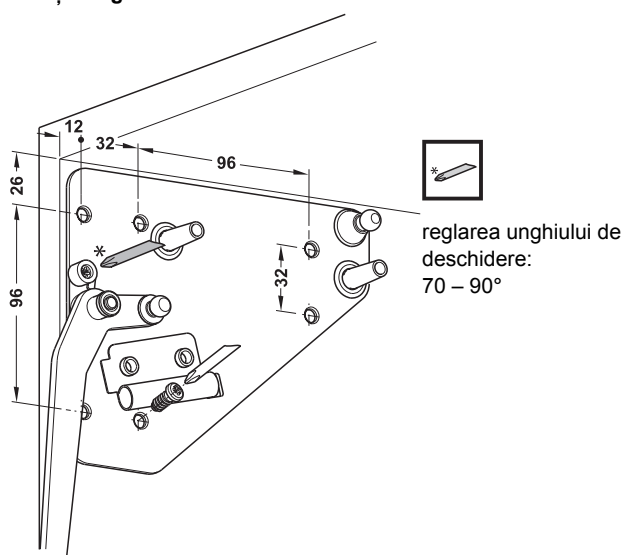


Suplimentar feroneriei pentru ușă rabatabilă trebuie să se comande și balamele aruncătoare, plăcuțele de montaj, adaptorul, pistoanele cu gaz și amortizorul.

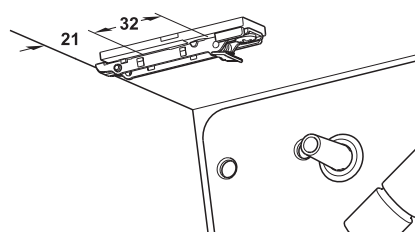
Necesarul de spațiu pentru feronerie rabatabilă



Schiță de găurire

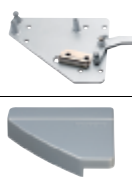










găurire în peretele lateral



găurire în peretele superior

Prezentare generală a feroneriei necesare pentru monarea ușii rabatabile în sus Liftit HK.

		pentru uși rabatabile din lemn sau cu ramă din aluminiu începând cu lățimea de 45 mm		pentru uși rabatabile cu ramă din aluminiu începând cu lățimea de 19 mm	
		fără Push	cu Push	fără Push	cu Push
	feronerie pentru ușă rabatabilă, capac de mascare (în 3 variante de culoare) și plăcuță de montare pentru ușă rabatabilă (distanță 0 mm) la alegere pentru prindere pe stânga sau pe dreapta	1 sau 2	1 sau 2	1 sau 2	1 sau 2
	balamale aruncătoare pentru podeaua superioară, pentru uși din lemn sau cu ramă din aluminiu începând cu lățimea de 45 mm, cu sau fără Push	2 (3)	–	–	–
		–	2 (3)	–	–
	balamale aruncătoare pentru podeaua superioară, pentru uși cu ramă din aluminiu începând cu lățimea de 19 mm, cu sau fără Push	–	–	2 (3)	–
		–	–	–	2 (3)
	plăcuță de montaj cu distanța de 3 mm	2 (3)	2 (3)	2 (3)	2 (3)
	adaptor pentru plăcuța de montaj (pentru ușă rabatabilă)	–	–	1 sau 2	1 sau 2
	amortizor pentru uși rabatabile până la 6 kg și înălțime de până la 360 mm	1 sau 2	–	1 sau 2	–
		amortizor pentru uși rabatabile peste 6 kg și înălțime de peste 360 mm	–	–	–
	amortizor pentru uși rabatabile cu funcție Push	–	1 sau 2	–	1 sau 2
	piston cu gaz 150 – 650 N (este necesară calcularea puterii pistonului)	1 sau 2	1 sau 2	1 sau 2	1 sau 2

*Pentru montarea ușii rabatabile recomandăm balamaua aruncătoare și plăcuța de montaj indicate. Începând cu o lățime a ușii rabatabile de 900 mm sunt necesare 3 balamale aruncătoare.

Dacă se dorește, este posibilă combinarea cu alte balamale aruncătoare, în acest sens recomandăm o testare în prealabil.

Selectarea pistoanelor cu gaz necesare

În funcție de dimensiunile ușii rabatabile: înălțime (300 - 600 mm), lățime (600, 900 sau 1200 mm) și greutate (în kg).

Un tabel de valori standard pentru calcularea greutății ușii rabatabile se găsește pe pagina FF 3.116.

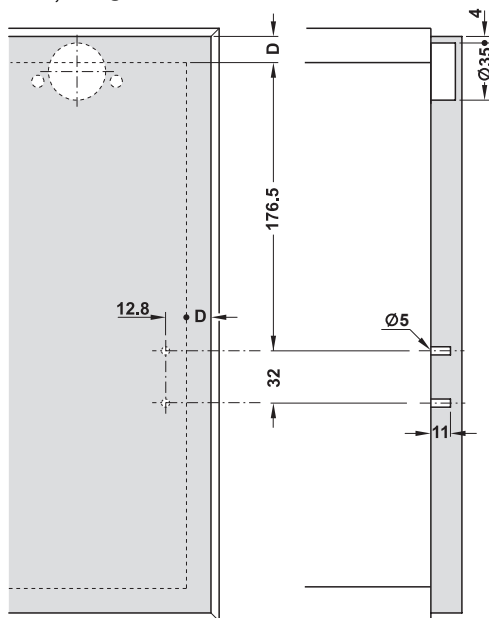
Putere piston	Înălțime ușă rabatabilă						Nr. articol
	300 mm	330 mm	360 mm	390 mm	540 mm	600 mm	
	pentru greutate ușă rabatabilă (1 piston cu gaz)			(2 pistoane cu gaz)			
150 N	3,0 kg	–	–	–	–	–	372.75.572
200 N	4,2 kg	4,2 kg	4,2 kg	3,4 kg	4,8 kg	4,4 kg	372.75.573
250 N	6,0 kg	5,2 kg	5,0 kg	4,4 kg	6,0 kg	6,0 kg	372.75.574
300 N	7,2 kg	6,4 kg	6,0 kg	5,6 kg	7,6 kg	7,6 kg	372.75.575
350 N	8,2 kg	7,2 kg	6,8 kg	6,6 kg	9,2 kg	8,6 kg	372.75.576
400 N	–	8,2 kg	7,8 kg	7,4 kg	10,4 kg	9,8 kg	372.75.577
450 N	–	–	8,6 kg	8,2 kg	12,0 kg	11,0 kg	372.75.578
500 N	–	–	–	–	13,4 kg	12,2 kg	372.75.579
550 N	–	–	–	–	15,2 kg	13,2 kg	372.75.580
600 N	–	–	–	–	16,0 kg	14,6 kg	372.75.581
650 N	–	–	–	–	–	16,0 kg	372.75.582

La o lățime a corpului de 600 mm, funcția de deschidere este posibilă cu 1 piston cu gaz.

→ pentru uși rabatabile
din lemn sau cu ramă din aluminiu
începând cu lățimea de 45 mm

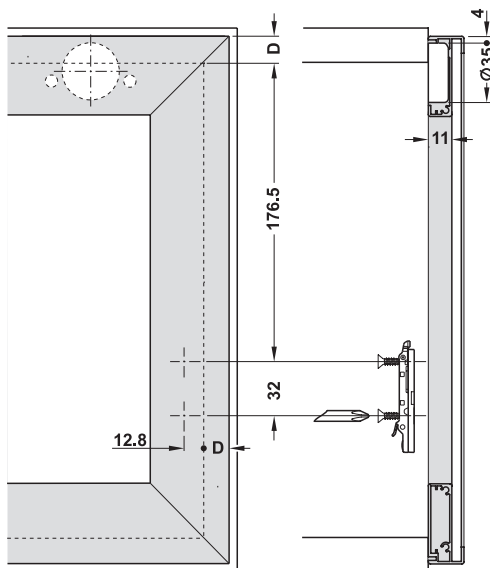


Schiță de găurire



Ușă rabatabilă din lemn

D = acoperire ușă la podea superioară și laterală



Ușă rabatabilă cu ramă din aluminiu începând cu lățimea
de 45 mm

D = acoperire ușă la podea superioară și laterală

Feronerie necesară pentru uși rabatabile
fără funcție Push

Număr		Ambalaj bucăți	Nr. articol
2	balama aruncătoare	1 sau 50	329.17.600
2	plăcuță de montaj pentru balama aruncătoare	1 sau 50	329.67.003
1 sau 2	amortizor până la 6 kg	1 sau 50	372.75.590
	amortizor peste 6 kg	1 sau 50	372.75.591
2	piston cu gaz 150 N	1	372.75.572
	piston cu gaz 200 N	1	372.75.573
	piston cu gaz 250 N	1	372.75.574
	piston cu gaz 300 N	1	372.75.575
	piston cu gaz 350 N	1	372.75.576
	piston cu gaz 400 N	1	372.75.577
	piston cu gaz 450 N	1	372.75.578
	piston cu gaz 500 N	1	372.75.579
	piston cu gaz 550 N	1	372.75.580
	piston cu gaz 600 N	1	372.75.581
	piston cu gaz 650 N	1	372.75.582

Indicații pentru comandă

Comandați pistonul cu gaz conform cu puterea calculată a pistonului.

**Feronerie necesară pentru uși rabatabile cu
funcție Push "deschidere fără mâner"**

Indicație

Până la o înălțime a ușii rabatabile de 400 mm
acestea pot fi deschise fără mâner.

Număr		Ambalaj bucăți	Nr. articol
2	balama aruncătoare	1 sau 50	329.17.900
2	plăcuță de montaj pentru balama aruncătoare	1 sau 50	329.67.003
2	amortizor	1 sau 50	372.75.592
2	piston cu gaz 150 N	1	372.75.572
	piston cu gaz 200 N	1	372.75.573
	piston cu gaz 250 N	1	372.75.574
	piston cu gaz 300 N	1	372.75.575
	piston cu gaz 350 N	1	372.75.576
	piston cu gaz 400 N	1	372.75.577
	piston cu gaz 450 N	1	372.75.578
	piston cu gaz 500 N	1	372.75.579
	piston cu gaz 550 N	1	372.75.580
	piston cu gaz 600 N	1	372.75.581
	piston cu gaz 650 N	1	372.75.582

Indicații pentru comandă

Comandați pistonul cu gaz conform cu puterea calculată a pistonului.

Profil pentru rame din aluminiu cu sticlă 45 mm ▶ Capitolul 5

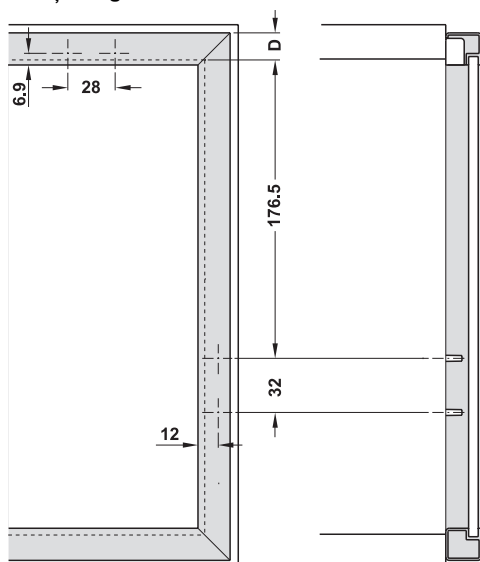
Prinzător Push

▶ FF 3.20

→ pentru uși rabatabile cu ramă din aluminiu începând cu lățimea de 19 mm Liftit HK



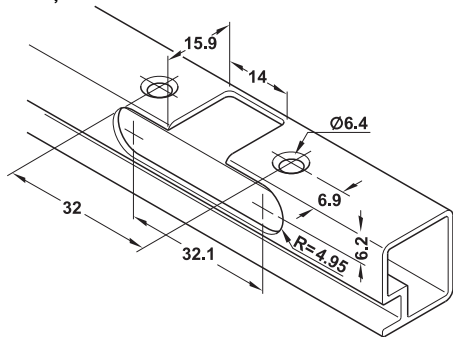
Schiță de găurire



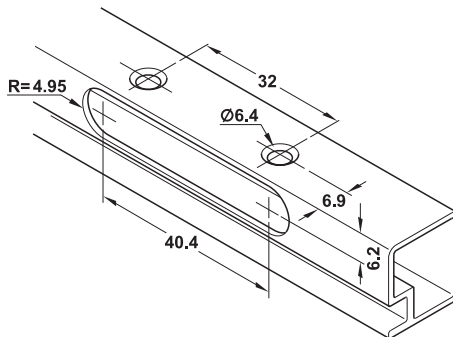
Ușă rabatabilă cu ramă din aluminiu începând cu lățimea de 19 mm

D = acoperire ușă la podea superioară și laterală

Schiță de frezare



pentru balama aruncătoare



pentru adaptor și plăcuță de montaj

Feronerie necesară pentru uși rabatabile fără funcție Push

Număr		Ambalaj bucăți	Nr. articol
2	balama aruncătoare	1 sau 50	329.23.610
2	adaptor pentru plăcuța de montaj	1 sau 50	372.75.593
2	plăcuță de montaj pentru balama aruncătoare	1 sau 50	329.67.003
1 sau 2	amortizor până la 6 kg	1 sau 50	372.75.590
	amortizor peste 6 kg	1 sau 50	372.75.591
2	piston cu gaz 150 N	1	372.75.572
	piston cu gaz 200 N	1	372.75.573
	piston cu gaz 250 N	1	372.75.574
	piston cu gaz 300 N	1	372.75.575
	piston cu gaz 350 N	1	372.75.576
	piston cu gaz 400 N	1	372.75.577
	piston cu gaz 450 N	1	372.75.578
	piston cu gaz 500 N	1	372.75.579
	piston cu gaz 550 N	1	372.75.580
	piston cu gaz 600 N	1	372.75.581
	piston cu gaz 650 N	1	372.75.582

Indicații pentru comandă

Comandați pistonul cu gaz conform cu puterea calculată a pistonului.

Feronerie necesară pentru uși rabatabile cu funcție Push "deschidere fără mâner"

Indicație

Până la o înălțime a ușii rabatabile de 400 mm acestea pot fi deschise fără mâner.

Număr		Ambalaj bucăți	Nr. articol
2	balama aruncătoare	1 sau 50	329.23.810
2	adaptor pentru plăcuța de montaj	1 sau 50	372.75.593
2	plăcuță de montaj pentru balama aruncătoare	1 sau 50	329.67.003
2	amortizor	1 sau 50	372.75.592
2	piston cu gaz 150 N	1	372.75.572
	piston cu gaz 200 N	1	372.75.573
	piston cu gaz 250 N	1	372.75.574
	piston cu gaz 300 N	1	372.75.575
	piston cu gaz 350 N	1	372.75.576
	piston cu gaz 400 N	1	372.75.577
	piston cu gaz 450 N	1	372.75.578
	piston cu gaz 500 N	1	372.75.579
	piston cu gaz 550 N	1	372.75.580
	piston cu gaz 600 N	1	372.75.581
	piston cu gaz 650 N	1	372.75.582

Indicații pentru comandă

Comandați pistonul cu gaz conform cu puterea calculată a pistonului.

Profil pentru rame din aluminiu 19 mm ▶ Capitolul 5
Prinzător Push ▶ FF 3.20