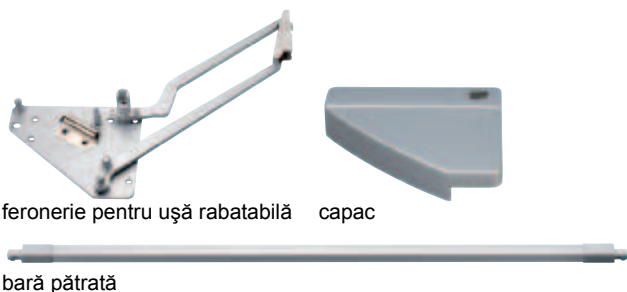


**Liftit HL pentru
uși rabatabile dintr-o bucată**
deschidere pe verticală, pentru uși rabatabile
din lemn sau cu ramă din aluminiu



- Execuție: feronerie de ridicare a frontului cu amortizare la închidere
- Material: feronerie și bară pătrată din oțel, capac de mascare din plastic (în 3 variante de culoare)
- Dimensiuni: pentru lățime ușă rabatabilă 600, 900 și 1200 mm, pentru înălțime ușă rabatabilă 360 – 440 mm oder 440 – 660 mm
- Greutate ușă rabatabilă: până la 13,4 kg



Set de livrare

- 2 feronierii pentru ușă rabatabilă (pe dreapta și pe stânga)
- 2 capace (pe dreapta și pe stânga)
- 2 plăcuțe de montare pentru ușă rabatabilă
- 1 instrucțiuni de montare
- 1 șablon de montaj

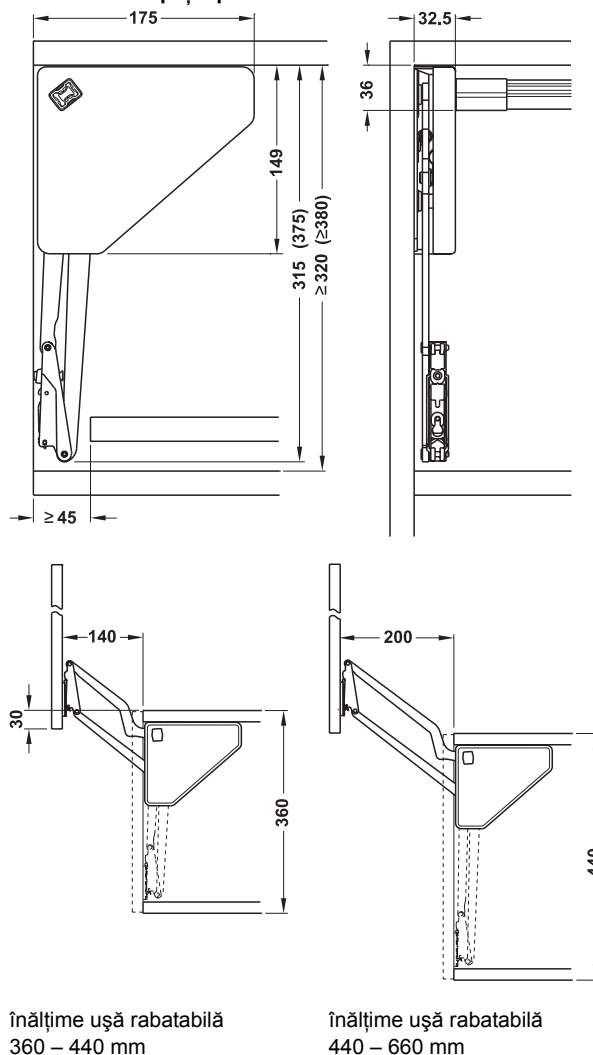
	Suprafață/culoare	Nr. articol
Feronerie pentru ușă rabatabilă		
pentru înălțime ușă rabatabilă 360 – 440 mm	alb metalizat	372.88.701
	gri metalizat	372.88.201
	culoarea șampaniei	372.88.801
pentru înălțime ușă rabatabilă 440 – 660 mm	alb metalizat	372.88.702
	gri metalizat	372.88.202
	culoarea șampaniei	372.88.802
Bară pătrată		
pentru lățime uși rabatabile 600 mm	eloxat argintiu	372.88.991
pentru lățime uși rabatabile 900 mm		372.88.992
pentru lățime uși rabatabile 1.200 mm		372.88.993

Ambalaj: 1 garnitură

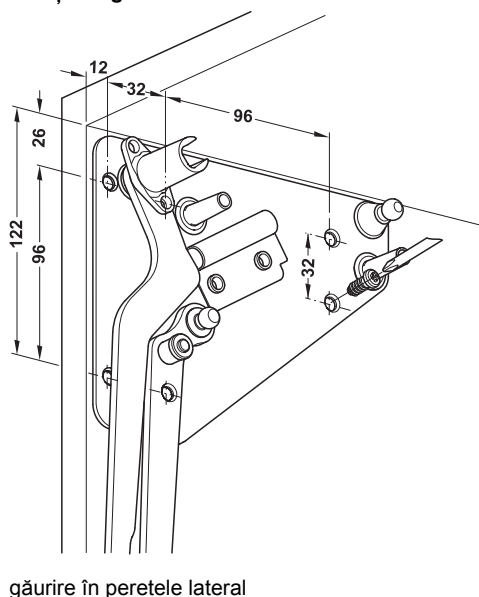


Suplimentar la feroneriei pentru ușă rabatabilă trebuie să se comande și adaptorul, pistoanele cu gaz și amortizorul.

Necesarul de spațiu pentru feronerie de ridicare a frontului



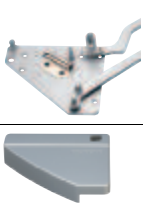





Schiță de găurire



DGH-M-INT 2009, HDE-ro_03/09; Dimensiunile au un caracter orientativ. Ne rezervăm dreptul de a le modifica.

3

Prezentare generală a feroneriei necesare pentru montarea ușii cu ridicare verticală Liftit HL.

		pentru ușa rabatabilă din lemn	pentru uși rabatabile cu ramă din aluminiu începând cu lățimea de 19 mm
	feronerie pentru ușa rabatabilă, capac de mascare (în 3 variante de culoare) și plăcuță de montaj pentru ușa rabatabilă (distanță 0 mm) ambalată ca garnitură	1	1
	bară pătrată pentru stabilizare	1	1
	adaptor pentru plăcuță de montaj (pentru ușa rabatabilă)	–	2
	amortizor pentru uși rabatabile până la 6 kg și înălțime de până la 360 mm	2	2
	amortizor pentru uși rabatabile peste 6 kg și înălțime de peste 360 mm		
	piston cu gaz 250 – 650 N (este necesară calcularea puterii pistonului)	2	2

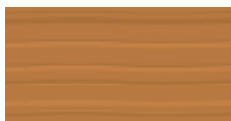
Selectarea pistoanelor cu gaz necesare

În funcție de dimensiunile ușii rabatabile: înălțime (360 - 660 mm), lăime (600, 900 sau 1200 mm) și greutate (în kg).

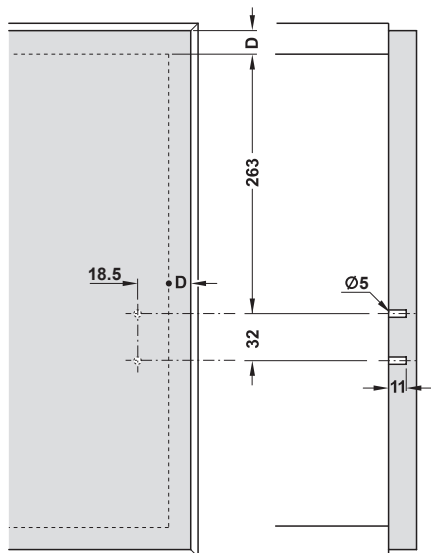
Un tabel cu valori standard pentru calcularea greutății ușii rabatabile se găsește pe pagina FF 3.116.

Putere piston	Înălțime ușă rabatabilă						Nr. articol
	360 mm	420 mm	480 mm	540 mm	600 mm	660 mm	
	până la greutate ușă rabatabilă, lățime 600 mm						
250 N	4,6 kg	4,6 kg	4,6 kg	3,2 kg	3,2 kg	3,2 kg	372.76.581
350 N	7,4 kg	7,4 kg	7,4 kg	4,8 kg	4,8 kg	4,8 kg	372.76.582
450 N	10,0 kg	10,0 kg	10,0 kg	6,6 kg	6,6 kg	6,6 kg	372.76.583
550 N	12,0 kg	12,0 kg	12,0 kg	8,8 kg	8,8 kg	8,8 kg	372.76.584
650 N	–	–	–	11,6 kg	11,6 kg	11,6 kg	372.76.585
	până la greutate ușă rabatabilă, lățime 900 mm						
250 N	4,6 kg	4,6 kg	4,6 kg	3,2 kg	3,2 kg	3,2 kg	372.76.581
350 N	7,4 kg	7,4 kg	7,4 kg	4,8 kg	4,8 kg	4,8 kg	372.76.582
450 N	10,0 kg	10,0 kg	10,0 kg	6,6 kg	6,6 kg	6,6 kg	372.76.583
550 N	13,0 kg	13,0 kg	13,0 kg	8,8 kg	8,8 kg	8,8 kg	372.76.584
650 N	–	–	–	11,6 kg	11,6 kg	11,6 kg	372.76.585
	până la greutate ușă rabatabilă, lățime 1.200 mm						
250 N	4,6 kg	4,6 kg	4,6 kg	3,2 kg	3,2 kg	3,2 kg	372.76.581
350 N	7,4 kg	7,4 kg	7,4 kg	4,8 kg	4,8 kg	4,8 kg	372.76.582
450 N	10,0 kg	10,0 kg	10,0 kg	6,6 kg	6,6 kg	6,6 kg	372.76.583
550 N	13,0 kg	13,0 kg	13,0 kg	8,8 kg	8,8 kg	8,8 kg	372.76.584
650 N	–	–	–	11,6 kg	11,6 kg	11,6 kg	372.76.585

→ Feronerie necesară pentru uși rabatabile din lemn Liftit HL

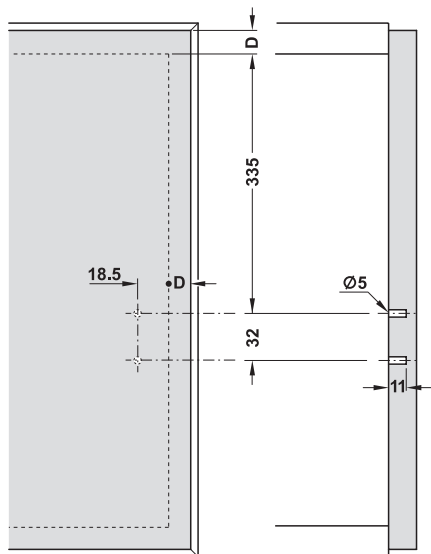


Schiță de găurire



înălțime ușă rabatabilă 360 – 440 mm

D = acoperire ușă la podea superioară și laterală



înălțime ușă rabatabilă 440 – 660 mm

D = acoperire ușă la podea superioară și laterală

Număr		Ambalaj bucăți	Nr. articol
2	amortizor până la 6 kg	1 sau 50	372.75.590
	amortizor peste 6 kg	1 sau 50	372.75.591
2	piston cu gaz 250 N	1	372.76.581
	piston cu gaz 350 N	1	372.76.582
	piston cu gaz 450 N	1	372.76.583
	piston cu gaz 550 N	1	372.76.584
	piston cu gaz 650 N	1	372.76.585

Indicații pentru comandă

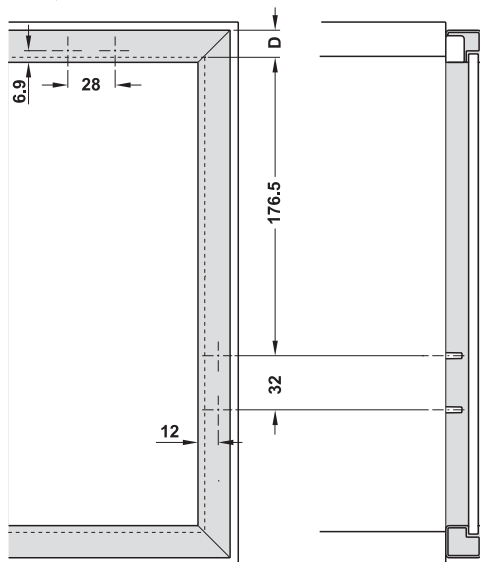
Comandați pistonul cu gaz conform cu puterea calculată a pistonului

3

→ Feronerie necesară pentru uși rabatante cu ramă din aluminiu începând cu lățimea de 19 mm Lift HL

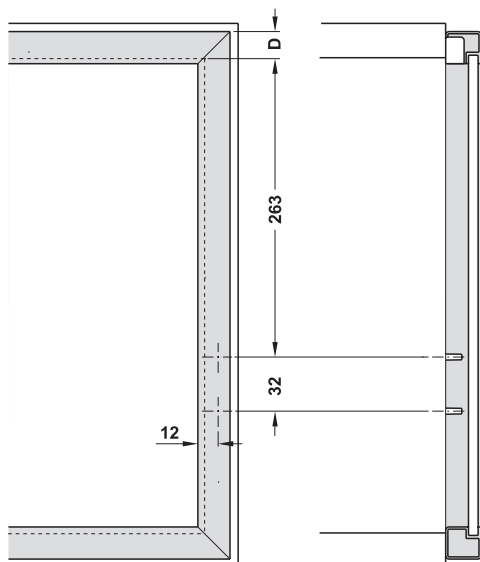


Schiță de găurire



Înălțime ușă rabatantă 360 – 440 mm

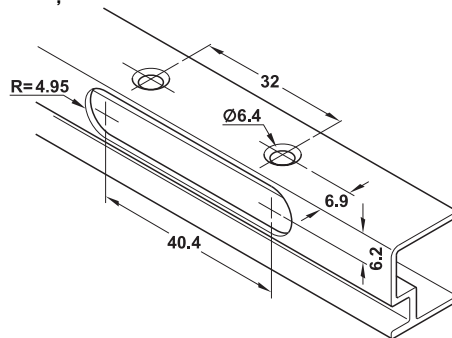
D = acoperire ușă la podea superioară și laterală



Înălțime ușă rabatantă 440 – 660 mm

D = acoperire ușă la podea superioară și laterală

Schiță de frezare



pentru adaptor și plăcuță de montaj

Număr		Ambalaj bucăți	Nr. articol
2	adaptor pentru plăcuță de montaj	1 sau 50	372.75.593
2	amortizor până la 6 kg	1 sau 50	372.75.590
	amortizor peste 6 kg	1 sau 50	372.75.591
2	piston cu gaz 250 N	1	372.76.581
	piston cu gaz 350 N	1	372.76.582
	piston cu gaz 450 N	1	372.76.583
	piston cu gaz 550 N	1	372.76.584
	piston cu gaz 650 N	1	372.76.585

Indicații pentru comandă

Comandați pistonul cu gaz conform cu puterea calculată a pistonului.