

Suport pentru ușă rabatabilă

→ cu articulație

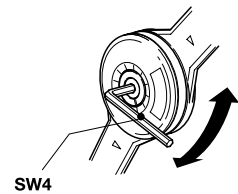
pentru uși rabatabile din lemn sau cu ramă din aluminiu



- Domeniu de utilizare: pentru uși rabatabile din lemn sau cu ramă din aluminiu, potrivit și ca suport
- Unghi de deschidere: 75°, 90° sau 110°
- Material: suport: zinc turnat sub presiune, colțar pentru înșurubare: oțel
- Suprafață: nichelat
- Execuție: cu funcție de autoînchidere
- Construcție: utilizare pe stânga sau dreapta
- Montare: fără unelte (tehnică Clip) cu colțarul de înșurubare premontat
- Distanța față de margini: la alegere 28 sau 37 mm
- pentru ramă din aluminiu de 20 mm sau de la 45 mm
- Funcția Opreire: ușa rabatabilă stă în orice poziție: Funcția Frânare: ușa rabatabilă se oprește în cea mai înaltă poziție, deblocare printr-o apăsare ușoară

Funcționare

Reglarea funcției de Opreire sau Frânare prin ajustarea șurubului de reglare SW4 cu cap hexagonal interior



Indicație pentru o construcție ușoară

La utilizarea ca suport pentru ușă rabatabilă, trebuie utilizat un magnet.

Indicație pentru o construcție grea

La utilizarea ca suport pentru ușă rabatabilă, trebuie utilizat un magnet pentru înălțimea de 189 + 32 mm și descărcarea de 160 + 32 mm

Instrucțiuni de montare

Respectați adâncimea minimă de montare.

Construcție ușoară: 130 mm

Construcție grea: 175 mm



3

Construcție ușoară



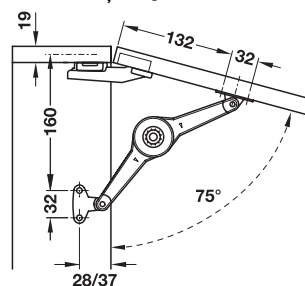
3

Tabel cu valori standard pentru greutatea maximă a ușii rabatabile

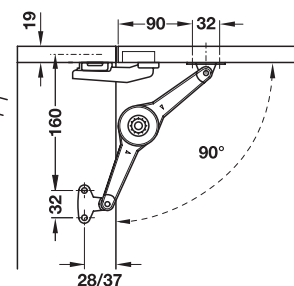
Înălțime ușă rabatabilă mm	Greutate max. ușă rabatabilă kg			
	Funcția Oprise		Funcția Frânare	
	1 suport	2 suporturi	1 suport	2 suporturi
pentru unghi de deschidere 75°				
200	9,0	15,0	11,5	15,0
250	7,0	15,0	9,0	15,0
300	6,0	12,0	7,5	15,0
350	5,0	10,0	6,5	13,0
400	4,5	9,0	6,0	11,5
450	4,0	8,0	5,0	10,0
500	3,5	7,0	4,5	9,0
pentru unghi de deschidere 90°				
200	7,5	15,0	9,5	15,0
250	6,0	12,0	7,5	15,0
300	5,0	10,0	6,0	13,0
350	4,0	8,5	5,5	11,0
400	3,5	7,0	5,0	10,0
450	3,5	6,5	4,0	8,5
500	3,0	6,0	4,0	8,0
pentru unghi de deschidere 110°				
200	6,0	12,0	8,0	15,0
250	5,0	9,5	6,0	12,0
300	4,0	8,0	5,0	10,0
350	3,0	7,0	4,0	9,0
400	3,0	6,0	4,0	7,5
450	2,5	5,0	3,5	7,0
500	2,0	5,0	3,0	6,0

Montare

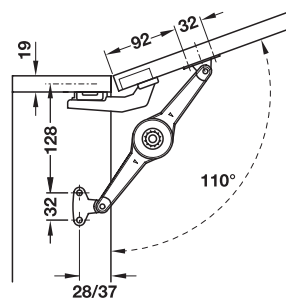
Construcție ușoară



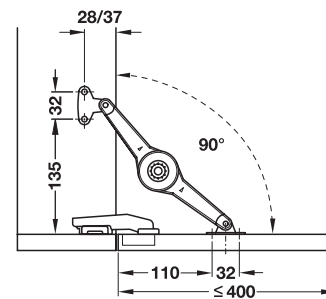
balama ușă rabatabilă



balama ușă rabatabilă



balama ușă rabatabilă



suport ușă rabatabilă

Domeniu de utilizare	Distanța față de margine mm	Nr. articol
pentru uși rabatabile din lemn sau cu ramă din aluminiu începând cu lățimea de 45 mm	28	373.66.611
	37	373.66.612
pentru uși rabatabile din lemn sau cu ramă din aluminiu începând cu lățimea de 20 mm	28	373.66.621
	37	373.66.622

Ambalaj: 1 bucată

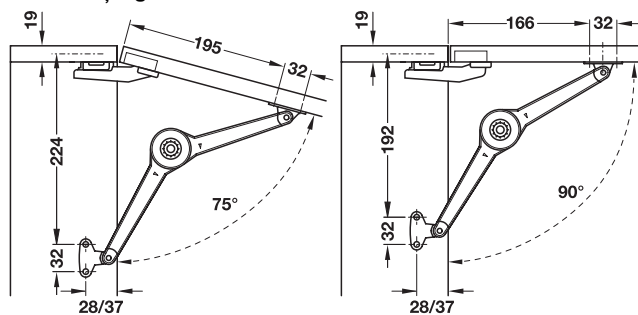
Construcție grea



Tabel cu valori standard pentru greutatea maximă a ușii rabatabile

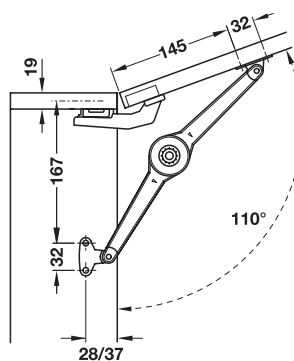
Înălțime ușă rabatabilă mm	Greutate max. ușă rabatabilă kg			
	Funcția Oprire		Funcția Frânare	
	1 suport	2 suport	1 suport	2 suport
pentru unghi de deschidere 75°				
200	14,0	15,0	15,0	15,0
250	11,5	15,0	15,0	15,0
300	9,0	15,0	12,0	15,0
350	8,0	15,0	11,0	15,0
400	7,0	14,0	9,0	15,0
450	6,0	12,5	8,0	15,0
500	5,5	11,0	7,0	15,0
550	5,0	10,0	6,5	13,0
600	5,0	9,5	6,0	12,0
650	4,0	8,5	5,5	11,0
700	4,0	8,0	5,0	10,5
pentru unghi de deschidere 90°				
200	12,5	15,0	15,0	15,0
250	9,5	15,0	12,0	15,0
300	8,0	15,0	10,0	15,0
350	7,0	13,5	9,0	15,0
400	6,0	12,0	8,0	15,0
450	5,0	11,0	7,0	14,0
500	5,0	9,5	6,0	12,0
550	4,0	8,5	5,5	11,0
600	4,0	8,0	5,0	10,0
650	3,5	7,0	5,0	9,5
700	3,0	7,0	4,0	9,0
pentru unghi de deschidere 110°				
200	9,5	15,0	12,5	15,0
250	7,5	15,0	10,0	15,0
300	6,5	12,5	8,0	15,0
350	5,5	11,0	7,0	14,0
400	4,5	9,5	6,0	12,5
450	4,0	8,5	5,5	11,0
500	4,0	7,5	5,0	10,0
550	3,5	7,0	4,0	9,0
600	3,0	6,0	4,0	8,0
650	3,0	5,5	4,0	7,5
700	3,0	5,0	3,5	7,0

Montare Construcție grea

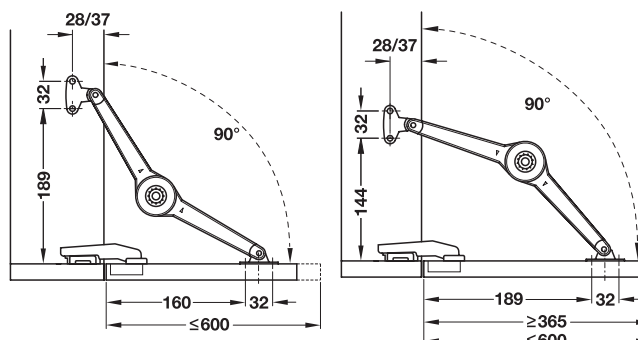


balama ușă rabatabilă

balama ușă rabatabilă



balama ușă rabatabilă



suport ușă rabatabilă

suport ușă rabatabilă

Domeniu de utilizare	Distanța față de margine mm	Nr. articol
pentru uși rabatabile din lemn sau cu ramă din aluminiu începând cu lățimea de 45 mm	28	373.66.631
	37	373.66.632
pentru uși rabatabile din lemn sau cu ramă din aluminiu începând cu lățimea de 20 mm	28	373.66.641
	37	373.66.642

Ambalaj: 1 bucată

