

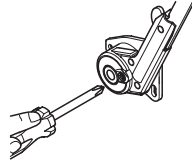
Suport pentru ușă rabatabilă

- Unghi de deschidere: 90°
- Material: oțel
- Suprafață: nichelat
- Construcție: la alegere, stânga sau dreapta
- Montare: picior unghiular pentru înșurubare

Efect de frânare

Reglarea efectului de frânare prin rotirea șurubului

- la rotirea în afară, efectul de frânare scade
- la strângere, crește



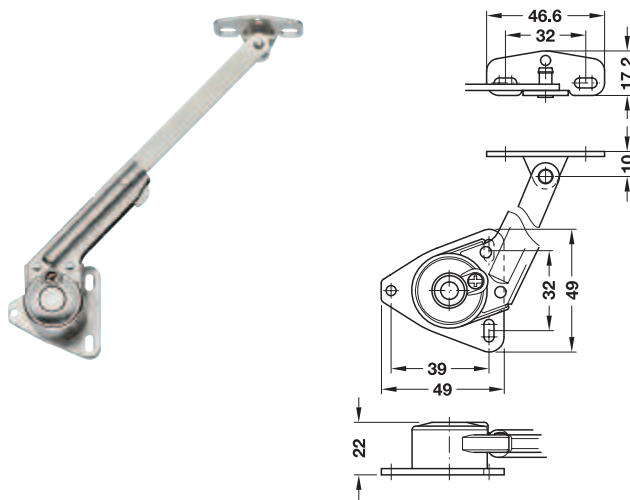
unghi de deschidere	dimensiune A mm	dimensiune B mm	dimensiune C mm	dimensiune D mm	dimensiune E mm
balama aruncătoare					
80°	106	105-S	121-S	–	–
90°	98	97-S	113-S	–	–
100°	92,5	91,5-S	107,5-S	–	–
balama bară sau balama cu rolă vizibilă					
80°	100	–	–	99	115
90°	91,5	–	–	90,5	106,5
100°	85	–	–	84	100

S = dimensiunea de contact dintre ușa basculantă și corp

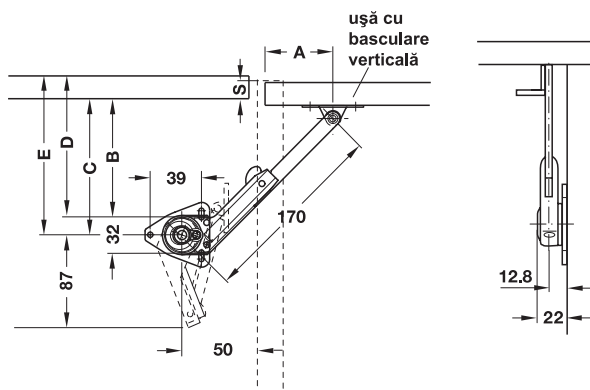
Set de livrare

cu șuruburi de fixare și instrucțiuni de montare

→ cu articulație pentru uși rabatabile (clape) din lemn



Montare

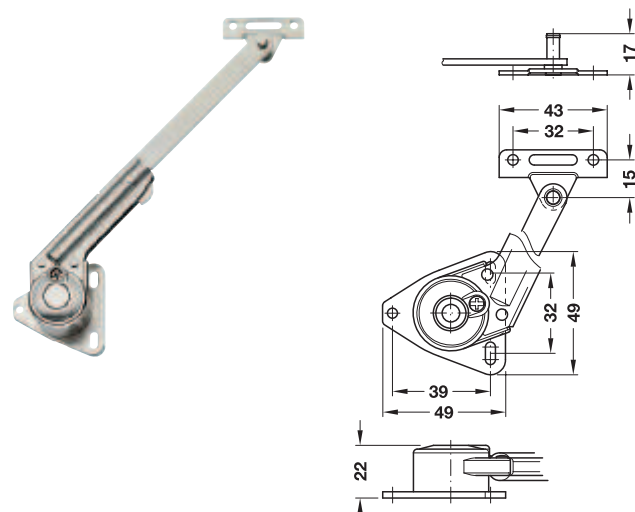


S = dimensiunea de contact dintre ușa basculantă și corp

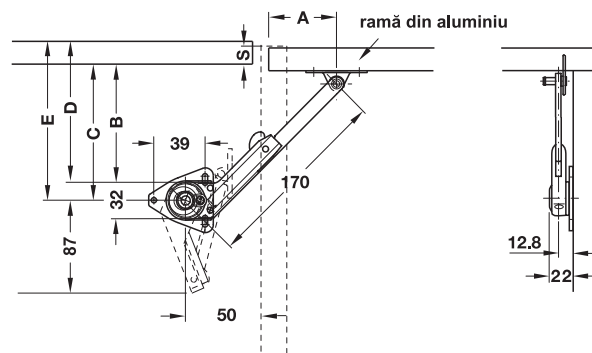
Construcție	Nr. articol
stânga	365.31.611
dreapta	365.31.610

Ambalaj: 1 bucată

pentru uși rabatabile cu ramă din aluminiu



Montare



S = dimensiunea de contact dintre ușa basculantă și corp

Construcție	Nr. articol
stânga	365.31.621
dreapta	365.31.620

Ambalaj: 1 bucată

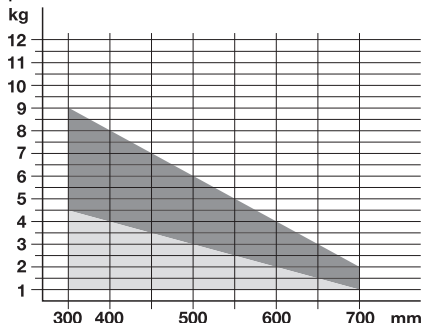
Suport pentru ușă rabatabilă

unghi de deschidere aprox. 90°

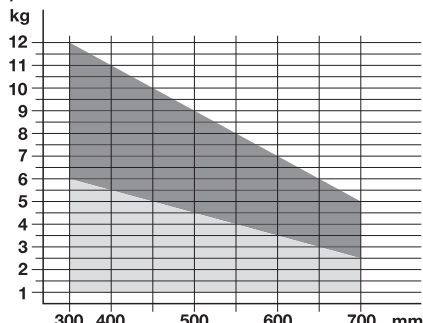
- Material: oțel
- Construcție: utilizare pe stânga sau dreapta pentru înșurubare
- Montare:

Numărul de suporturi necesari

putere arc 100 N



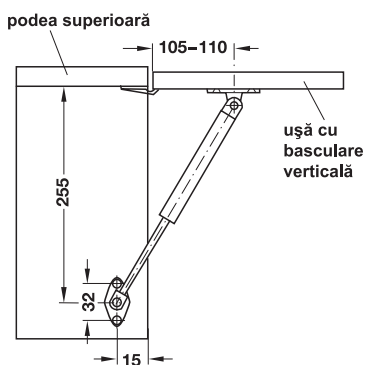
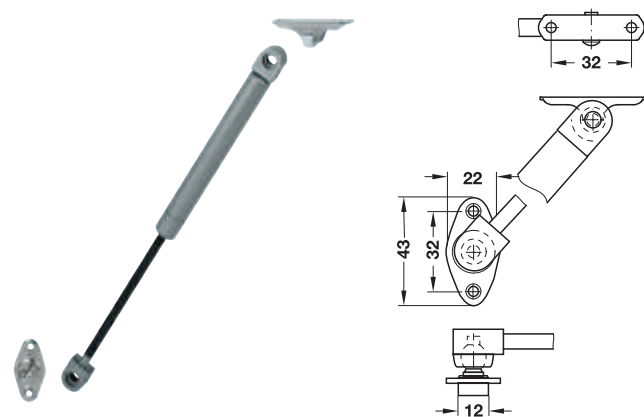
putere arc 150 N



■ 2 suporturi
■ 1 suport

greutate ușă basculantă în kg, înălțime în mm

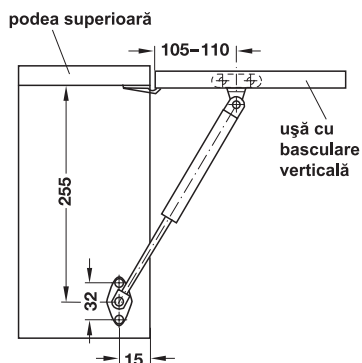
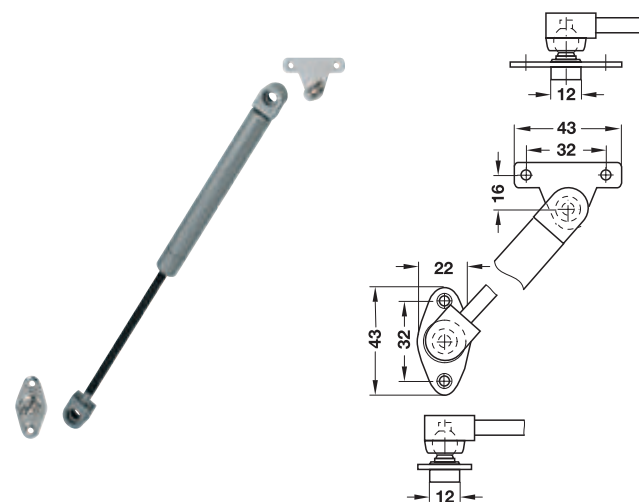
→ pentru uși basculante din lemn



Putere arc	Culoare	Nr. articol
100 N	gri	373.81.901
150 N		373.81.902

Ambalaj: 30 bucăți

→ pentru uși rabatabile cu ramă din aluminiu



Putere arc	Culoare	Nr. articol
100 N	gri	373.81.911
150 N		373.81.912

Ambalaj: 30 bucăți