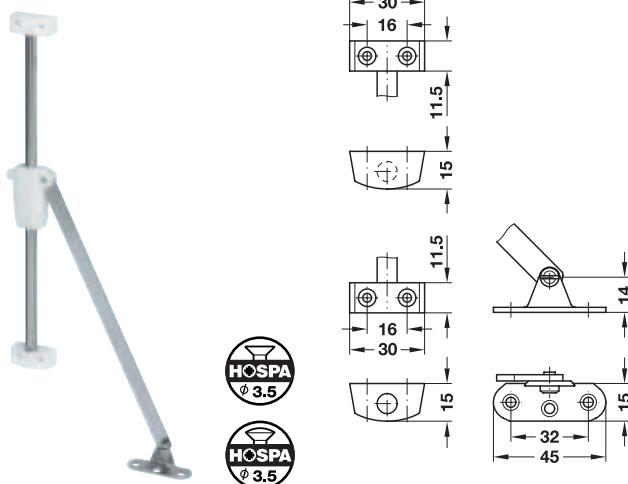


**Support pentru ușă rabatabilă cu frânare
Stopmatic**

→ cu 2 brațe
cu carcasă din plastic

3

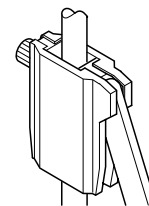


- Material: bare și colțar de prindere din oțel, suport de prindere din plastic nichelat, carcasă albă
- Suprafață: cu picior unghiular înșurubat
- Execuție: utilizare pe stânga sau dreapta
- Prindere: pentru înșurubare
- Montare:

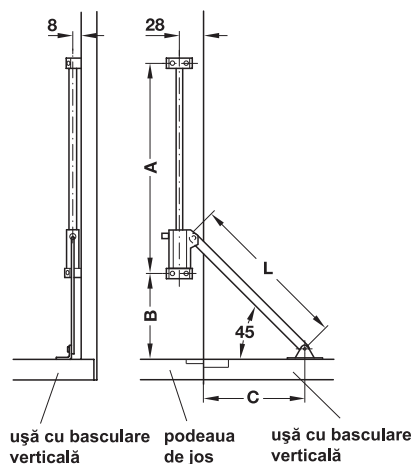
Efect de frânare

Reglarea efectului de frânare prin rotirea șurubului

- la rotirea în afară, efectul de frânare se intensifică
- la strângere, scade



Montare



Indicație

Bara de ghidare nu trebuie să conțină urme de ulei, detergent sau grăsimi.

Dimensiune C

Stabilirea dimensiunii C: prin încercări de prindere.

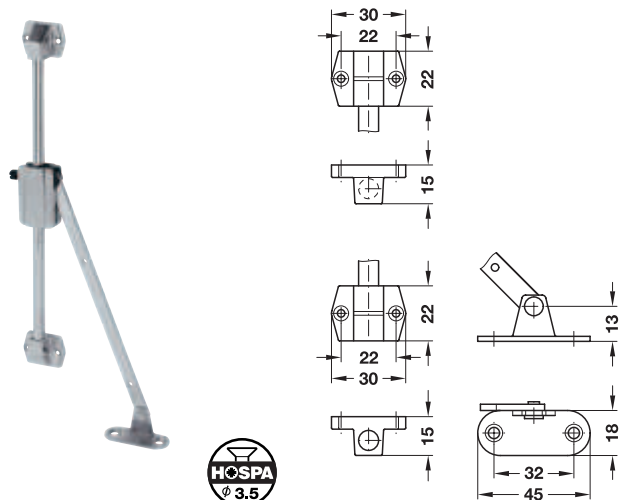
Lungime L mm	Înălțime interioară a corpului mm	Dimensiune A mm	Dimensiune B mm	Nr. articol
200	350 – 450	225	125	365.40.708
250	450 – 550	275	150	365.40.726
300	550 – 650	325	175	365.40.744

Ambalaj: 10 bucăți

Suport pentru ușă rabatabilă cu frânare Star Stop

→ cu 2 brațe

cu carcasă din zinc turnat sub presiune

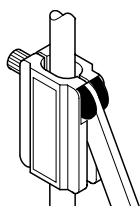


- Material: bară plată și colțar de prindere din oțel, carcasă din zinc turnat sub presiune nichelat
- Suprafață: cu picior unghiular, cu bară plată găurită pentru clame la alegere pe stânga sau dreapta pentru înșurubare
- Prindere:
- Montare:

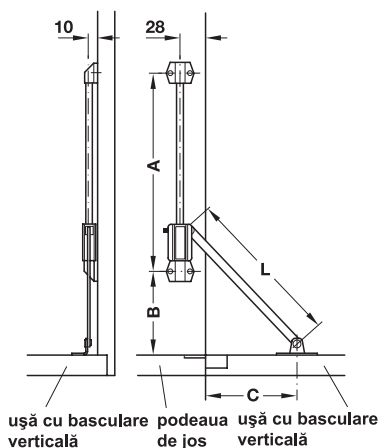
Efect de frânare

Reglarea efectului de frânare prin rotirea șurubului

- la rotirea în afară, efectul de frânare se intensifică
- la strângere, scade



Montare



Indicație

Bara de ghidare nu trebuie să conțină urme de ulei, detergent sau grăsimi.

Dimensiune C

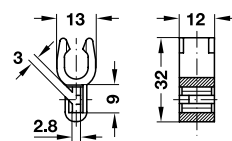
Stabilirea dimensiunii C: prin încercări de prindere.

Prindere	Lungime L mm	Înălțime interioară a corpului mm	Dimensiune A mm	Dimensiune B mm	Nr. articol
stânga	176	min. 332	214	90	365.55.615
dreapta	176	min. 332	214	90	365.55.605

Ambalaj: 10 bucăți

Clamă

pentru suport cu frânare pentru ușă rabatabilă cu carcasă din zinc turnat sub presiune



- Domeniu de utilizare: pentru susținerea ușii rabatabile închise pentru distanțe între găuri înșuruite de 28 sau 37 mm
- Execuție: plastic negru
- Material: plastic negru
- Culoare: negru
- Montare: pentru prinderea cu clame a suportului cu frânare pentru ușă rabatabilă

Funcționare

Clama se montează pe bara plată găurită a suportului cu frânare pentru ușă rabatabilă. Aceasta se prinde la închiderea clapei de bara de ghidaj și blochează clapa în poziția închis.

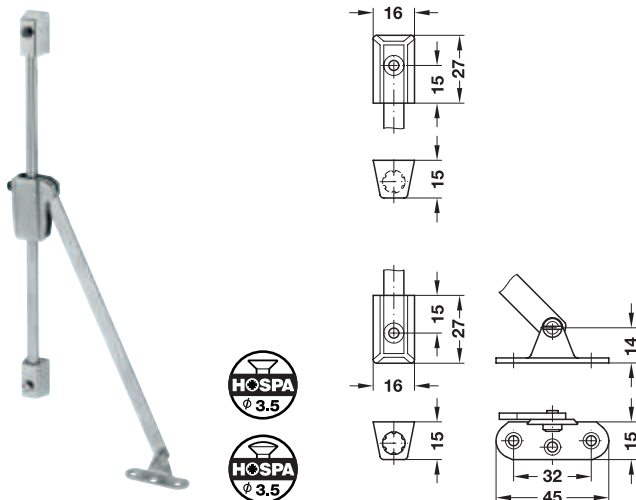


	Nr. articol
clamă	365.67.360

Ambalaj: 200 bucăți

Suport pentru ușă rabatabilă cu frânare Stopmatic S

→ cu 2 brațe
cu carcasă din oțel

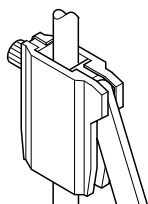


- Material: bare și colțar de prindere din oțel, suport de prindere din plastic nichelat
- Suprafață: cu picior unghiular înșurubat
- Execuție: utilizare pe stânga sau dreapta
- Prindere: pentru înșurubare
- Montare:

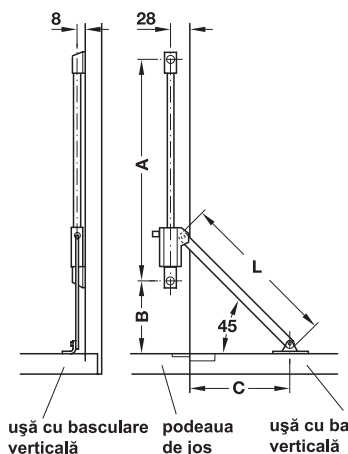
Efect de frânare

Reglarea efectului de frânare prin rotirea șurubului

- la rotirea în afară, efectul de frânare se intensifică
- la strângere, scade



Montare



Indicație
Bara de ghidare nu trebuie să conțină urme de ulei, detergent sau grăsimi.

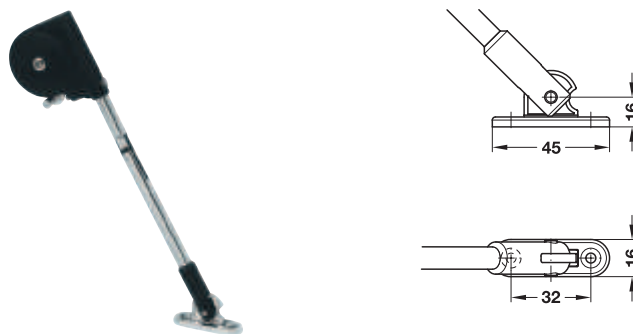
Dimensiune C
Stabilirea dimensiunii C: prin încercări de prindere.

Lungime L mm	Înălțime interioară a corpului mm	Dimensiune A mm	Dimensiune B mm	Nr. articol
200	350 – 450	238	115	365.44.706
250	450 – 550	288	140	365.44.724
300	550 – 650	338	165	365.44.742

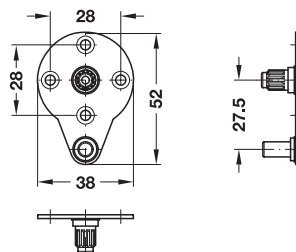
Ambalaj: 10 bucăți

Suport pentru ușă rabatabilă cu frânare

→ cu 1 braț
cu articulație
pentru clape din lemn

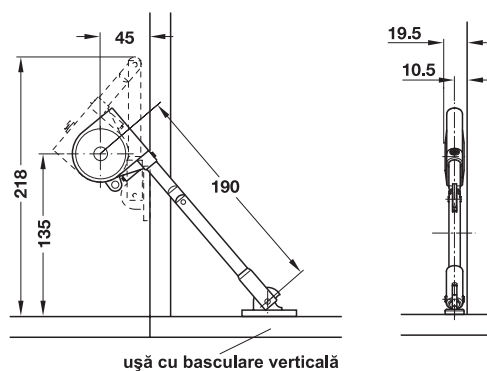


- Unghi de deschidere: 80 – 100°, reglabil prin șurub de reglare
- Material: oțel, carcasă: plastic nichelat, carcasă: negru cu picior unghiular
- Suprafață: utilizare pe stânga sau dreapta
- Execuție: pentru înșurubare, pentru introducere în piciorul unghiular
- Prindere: (montaj rapid)
- Montare:



pe peretele lateral

Montare



Set de livrare
cu șuruburi de fixare și instrucțiuni de montare

Prindere	Nr. articol
utilizare pe stânga sau dreapta	365.30.300

Ambalaj: 10 bucăți