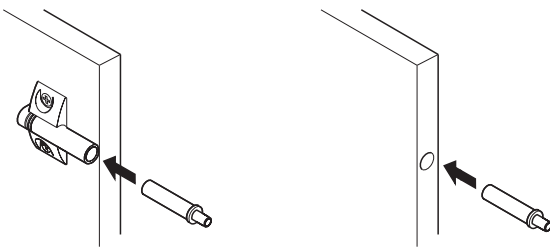


**Sistem de amortizare pentru ușă**



**Montare**

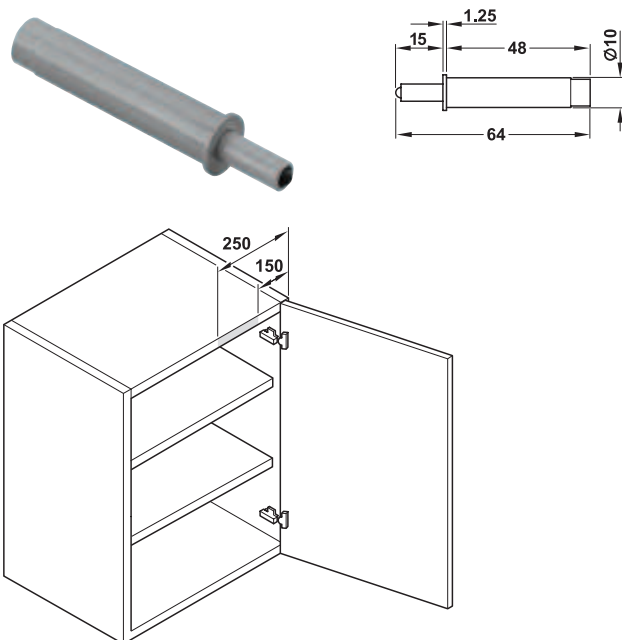


amortizorul se introduce într-un adaptor

amortizorul se introduce într-o gaură din marginea frontală a corpului

- Domeniu de utilizare: pentru amortizarea ușilor la închidere
- Montare: pentru introducerea într-un adaptor sau într-o gaură de 10 mm

**Amortizor pentru ușă**  
 pentru introducerea într-un adaptor sau într-o gaură

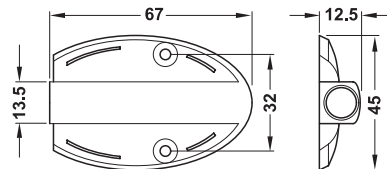


- Caracteristici: amortizat cu aer
- Material: plastic

| Culoare | Nr. articol |
|---------|-------------|
| gri     | 356.37.650  |

Ambalaj: 100 bucăți

**Adaptor**  
 fără ajutor de poziționare

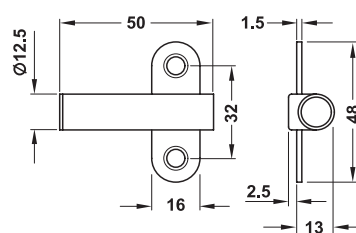
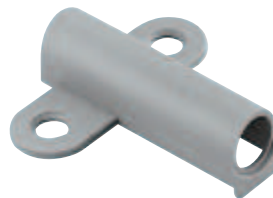


- Material: plastic

| Culoare      | Nr. articol |
|--------------|-------------|
| gri          | 356.37.571  |
| nichelat mat | 356.37.671  |

Ambalaj: 100 bucăți

**Adaptor**  
 cu ajutor de poziționare



- Material: plastic

| Culoare | Nr. articol |
|---------|-------------|
| gri     | 356.37.591  |

Ambalaj: 100 bucăți