

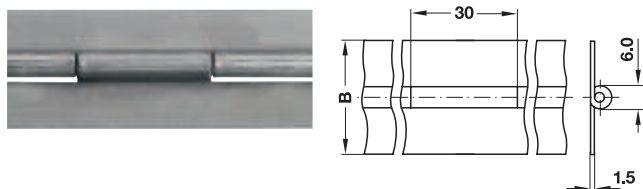
## pentru sudare

- Lungime: 3,5 m
- Producere conform DIN 7956

### Indicații pentru comandă

Se poate livra și în lungimi fixe

### → din oțel

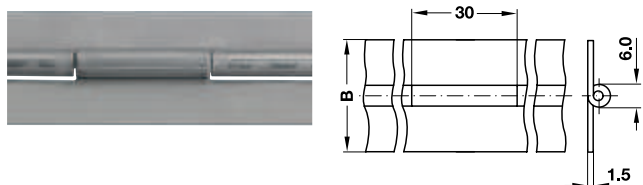


- Grosime toc de balama: 1,5 mm
- Diametru role: 6,0 mm
- Execuție: rulat, fără găuri pentru șurub

Lățime B mm	Suprafață	Nr. articol
32	lucioasă	351.03.032
40	lucioasă	351.03.041

Ambalaj: 3,5 m

### → din inox, 1,4301 18/8



- Grosime toc de balama: 1,5 mm
- Diametru role: 6,0 mm
- Execuție: rulat, fără găuri pentru șurub, se poate suda, antimagnetic

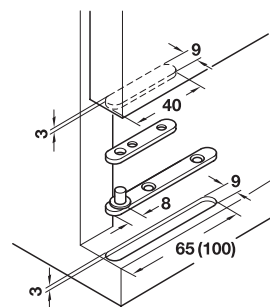
Lățime B mm	Nr. articol
32	351.04.137
40	351.04.146

Ambalaj: 3,5 m

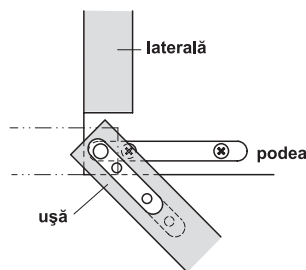
## Balama cu pivot

- Unghi de deschidere: 180°
- Material: oțel
- Suprafață: galben cromat
- Grosime toc de balama: 3 mm
- Limitare deschidere: fără prindere
- Montare: pentru înșurubare

### → cu toc de balama scurt



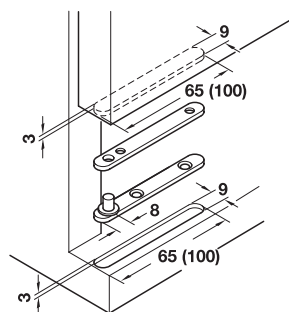
### Utilizare



Lungime mm	Nr. articol
65	361.02.510
100	361.02.530

Ambalaj: 20 perechi

### → cu toc de balama lung



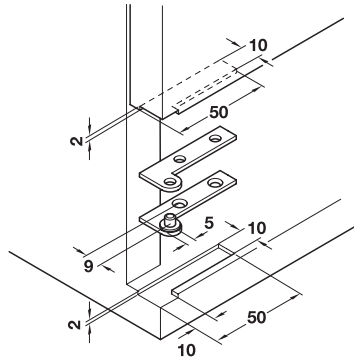
Lungime mm	Nr. articol
65	361.03.510
100	361.03.530

Ambalaj: 20 perechi

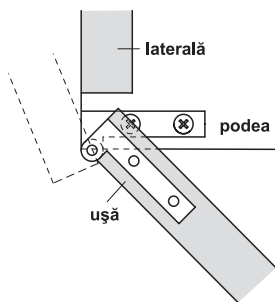
**Balama cu pivot pentru colț**

- Material: alamă
- Limitare deschidere: fără prindere
- Montare: pentru înșurubare
- punct rotativ exterior

→ dreaptă



Utilizare

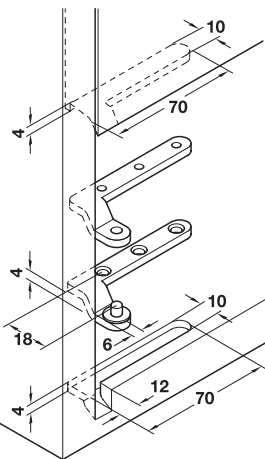


- Unghi de deschidere: 250°
- Suprafață: lustruit
- Grosime toc de balama: 2 mm

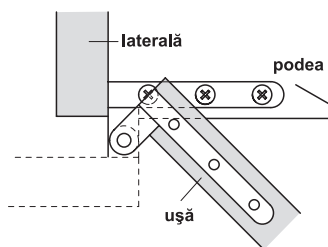
Lungime mm	Nr. articol
50	362.10.803

Ambalaj: 25 perechi

→ îngenuncheată



Utilizare

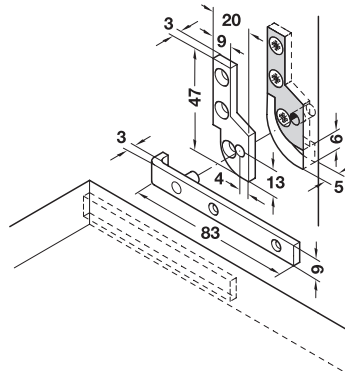
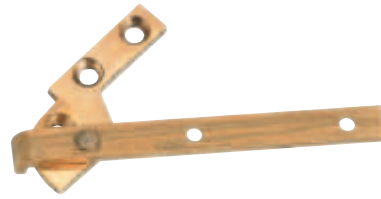


- Unghi de deschidere: 180°
- Suprafață: mat
- Grosime toc de balama: 4 mm

Lungime mm	Nr. articol
70	362.01.500

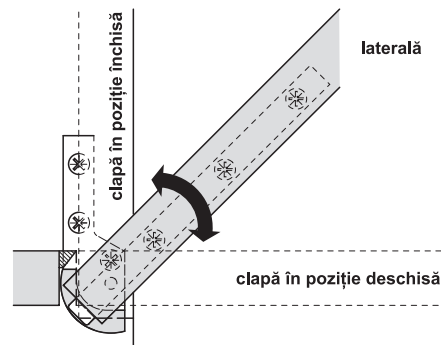
Ambalaj: 5 perechi

**Balama cu pivot, pentru masă de scris**



- Domeniu de utilizare: pentru clapă rabatabile pentru scris
- unghi de deschidere: 90°
- Material: alamă
- Suprafață: lustruit
- Grosime toc de balama: 3/3 sau 4/5 mm
- Limitare deschidere: cu prindere la deschidere de 90°
- Execuție:
- Montare: pentru înșurubare

Utilizare



Lungime mm	Grosime mm	Nr. articol
80	3	361.50.802
150	5	361.50.820

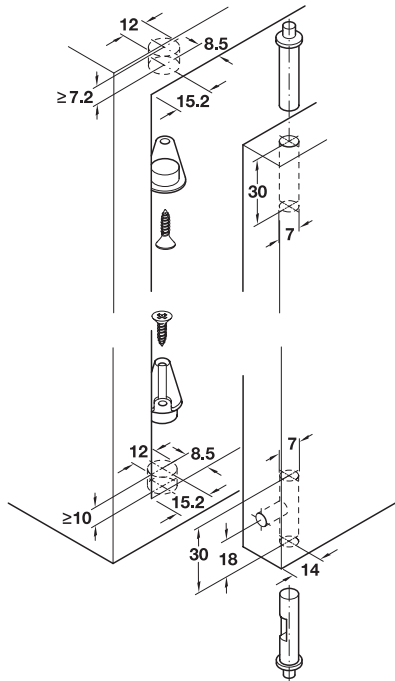
Ambalaj: 5 perechi

**Indicații pentru comandă**

La lungimea 80 mm, vă rugăm să utilizați șuruburi pentru PAL cu diametru 3,0 mm.

La lungimea 150 mm, vă rugăm să utilizați șuruburi pentru PAL cu diametrul 4,0 mm.

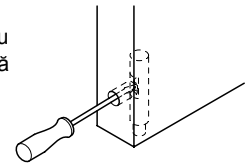
**Balama cu pivot**



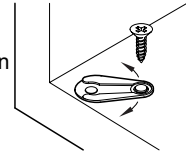
- Unghi de deschidere: 140°
- Material: plastic
- pentru grosime ușă: 12 – 21 mm
- Limitare deschidere: fără prindere
- Montare: pentru inserare

**Funcționare**

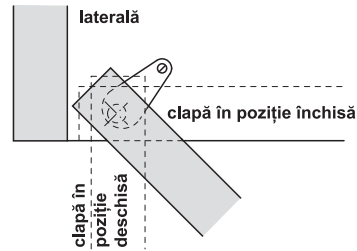
Suspendarea ușii:  
Cu o șurubelniță împingeți în sus știftul cu arc. Condiție: gaura din ușă și gaura ovală corespund.



Reglarea rostului ușii:  
Prin rotirea pivotului, rostul crește sau scade. Rostul de ușă reglat se fixează prin șuruburi mici pentru PAL.



**Utilizare**



Culoare	Nr. articol
alb	361.22.710
maro	361.22.110
negru	361.22.310

Ambalaj: 200 perechi