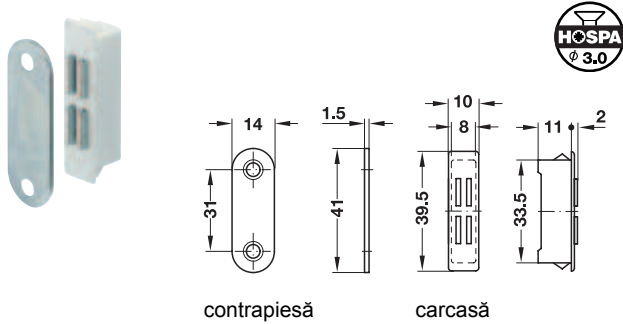


→ pentru carcasă din tablă sau plastic, sarcină de 3,5 kg

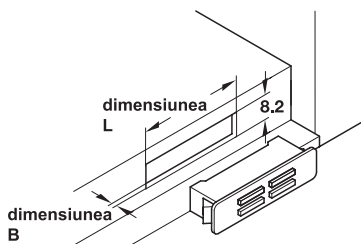


contrapiesă

carcasă

- Domeniu de utilizare: pentru carcasă din tablă sau plastic, de ex. dulapuri de distribuție, cabine de duș sau carcase pentru mașini
- Material: carcasă: plastic, contrapiesă: oțel
- Culoare: carcasă: albă
- Execuție: carcasă mobilă, contrapiesă rigidă
- Montare: carcasă pentru fixare, pentru înșurubare

Montare



Dimensiuni de încadrare	
dimensiune B mm	dimensiune L mm
0,8	34,1
1,0	34,5
1,2	34,7
1,5	35,5
1,8	36,1
2,0	36,5

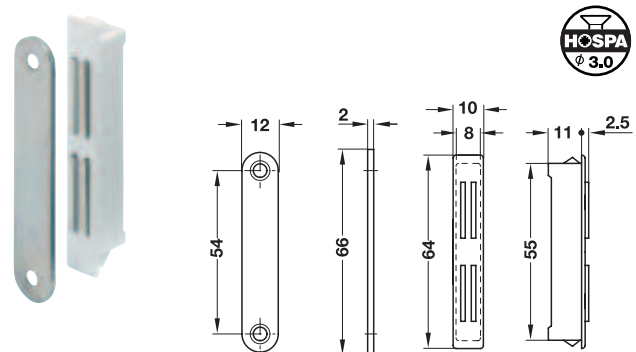
Indicație

Dimensiunile specificate sunt valori de referință. Înainte de realizarea uneltelor, respectiv formelor de ștanțare trebuie în orice caz să se realizeze o mostră cu materialul utilizat.

Forță adezivă kg	Nr. articol
3,5	246.41.736

Ambalaj: 500 bucăți

→ pentru carcasă din tablă sau plastic, sarcină de 8,0 kg

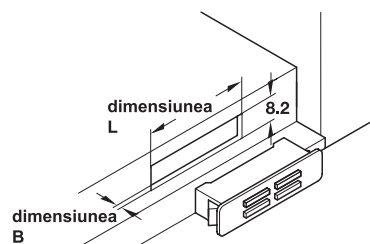


contrapiesă

carcasă

- Material: carcasă: plastic, contrapiesă: oțel
- Culoare: carcasă: albă
- Execuție: carcasă mobilă, contrapiesă rigidă
- Montare: carcasă pentru fixare, pentru înșurubare

Montare



Dimensiuni de încadrare	
dimensiune B mm	dimensiune L mm
0,5	54,9
1,0	56,1
1,5	57,3
2,0	58,5

Indicație

Dimensiunile specificate sunt valori de referință. Înainte de realizarea uneltelor, respectiv formelor de ștanțare trebuie în orice caz să se realizeze o mostră cu materialul utilizat.

Forță adezivă kg	Nr. articol
8,0	246.41.745

Ambalaj: 250 bucăți