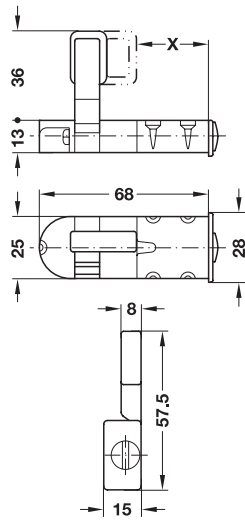


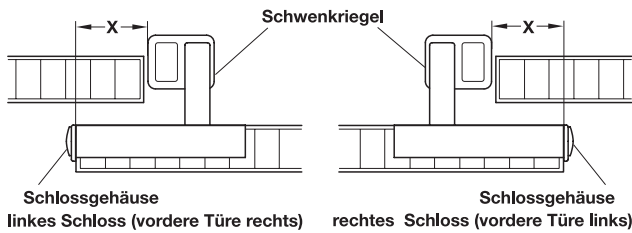
**Einlass-Schwenkriegelschloss
STOPLOCK**

für Schiebetüren, mit Plättchenzylinder



- Einsatzbereich: für Schiebetüren
- Werkstoff: Gehäuse: Zinkdruckguss, Schwenkriegel: Kunststoff
- Oberfläche/Farbe: Gehäuse: vernickelt poliert, Schwenkriegel: schwarz
- Anschlag: links oder rechts
- Schließtechnik: mit 5 Plättchenzuhaltungen
- Schließung: 200 verschiedene Schließungen möglich
- Montage: zum Einlassen

Montage



Lieferumfang

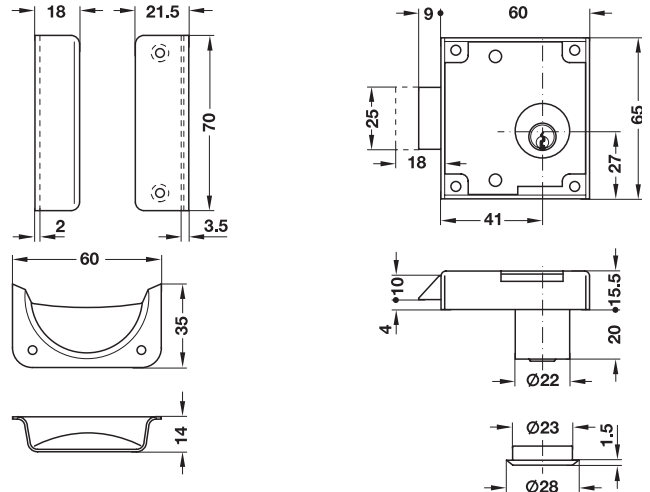
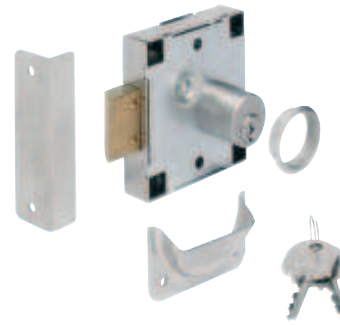
- 1 Einlass-Schwenkriegelschloss
- 2 Schlüssel

Schließung	Maß X		Artikel-Nr.
verschiedenschließend			
-	28 mm	links	233.90.294
		rechts	233.90.285
	40 mm	links	233.90.418
		rechts	233.90.409
gleichschließend			
N 1075	28 mm	links	233.91.291
		rechts	233.91.282
	40 mm	links	233.91.415
		rechts	233.91.406

Abpackung: 1 Stück

Pfand-Fallenschloss

mit Stiftzylinder, 1/2-tourig



- Werkstoff: Gehäuse: Stahl, Falle und Zylinder: Messing
- Oberfläche: Gehäuse: vernickelt, Zylinder: vernickelt matt
- Ausführung: 1/2-tourig, mit Schließzwang, bei 45° Schlüsseldrehung gegen Verschlussstellung wird die Falle zurückgezogen
- Schließtechnik: mit 5 Stiftpaaren
- Schließung: 20000 verschiedene Schließungen möglich
- Anschlag: links oder rechts
- Zylinder-Durchmesser: 22 mm
- Zylinder-Gehäuselänge: 20 mm
- Montage: zum Schrauben

Lieferumfang

- 1 Pfand-Fallenschloss
- 1 Pfandmuschel
- 2 Schlüssel
- 1 Schließwinkel
- 1 Zylinderrosette
- 1 Hinweisschild 1 EUR, selbstklebend

→ Normalprofil

verschiedenschließend	Artikel-Nr.
links	231.55.710
rechts	231.55.700

Abpackung: 1 Stück

→ für Schließanlagen nach Schließplan

Schließart	Artikel-Nr.
HS	231.55.798
GHS	231.55.799

Abpackung: 1 Stück

Bestellhinweis

Bei Schließanlagen muss die Bestellung nach Schließplan erstellt werden.