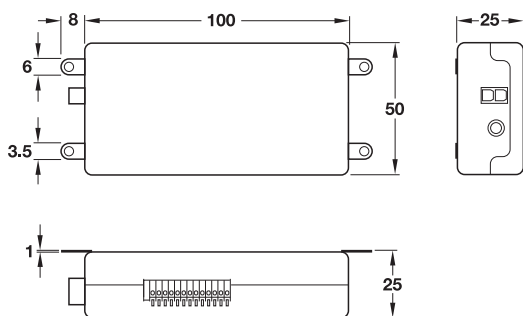


Terminal mobilă DFT/B



- **Funcționare:** terminal pentru mobilier inteligent pentru controlul încuietorilor electronice cu chei Dialock, setare standard: cu funcție de încuietore pentru deschiderea cu cheie Dialock și închidere automată după 3 s, reglabil: funcție închidere pentru deschiderea și închiderea cu cheie Dialock, feedback electronic pentru confirmarea închiderii, opțional afișarea eventualelor uși neînchise prin semnalizatoare optice sau acustice, opțional afișarea situației de închidere printr-un LED extern
- **Domeniu de utilizare:** magazine, instalații și mobilier
- **Execuție:** antenă integrată sau onectare prin antenă externă DFANT 2, carcasă antracit/gri deschis, cu 4 coliere de înșurubare pentru fixare
- **Tip de protecție:** IP 20

Indicație tehnică

Nepotrivit pentru montarea pe mobilier metalic sau acoperit cu metal.

La funcția de închidere, durata de deschidere e setată standard la 3 s.

Modificarea duratei de deschidere până la 120 s cu cardul de configurare cheie Open Time 74.

Distanța dintre terminalele de mobilier trebuie să fie de minim 25 cm, pentru a se evita defecțiunile cauzate de inducție.

Date tehnice

tensiune	12 – 17 V DC, 11 – 14 V AC
conectare alimentare curent	cablu cu ștecher AMP, lungime: 100 mm
tensiune de ieșire	10,6 V AC
curent de ieșire	≤500 mA
conectare pentru închidere electrică	mufă AMP
intrări semnal	2 intrări pentru cuplur optic, de ex. pentru FLC-C sau contact Reed pentru monitorizare ușă
ieșire releu	1 x schimbare
numărul încuietorilor posibile	11 FLC pro DFT/B, cu închidere identică și diferită*
	1 încuietore compactă (Model 1049.10 (RR)/1048.10 (RR)) pro DFT/B
număr de chei Dialock posibile	199

* prin șină de distribuție suplimentară OE

Indicație

La montarea unui semnalizator sau LED trebuie instalat un Macro.

Se pot livra la cerere.

Antenă	Tehnologie	Nr. articol
pentru antenă externă	procesor Tag-it™-ISO	237.58.110

Ambalaj: 1 bucată

Antenă externă DFANT 2	▶ FF 4.20
Chei Dialock	▶ FF 4.26
Card de programare	▶ FF 4.24
Card de ștergere	▶ FF 4.24
Card de configurare Open Time 74	▶ FF 4.24
Șină de distribuție electronică OE	▶ FF 4.22
Transformator	▶ FF 4.13