

Sistem de închidere Push-Lock

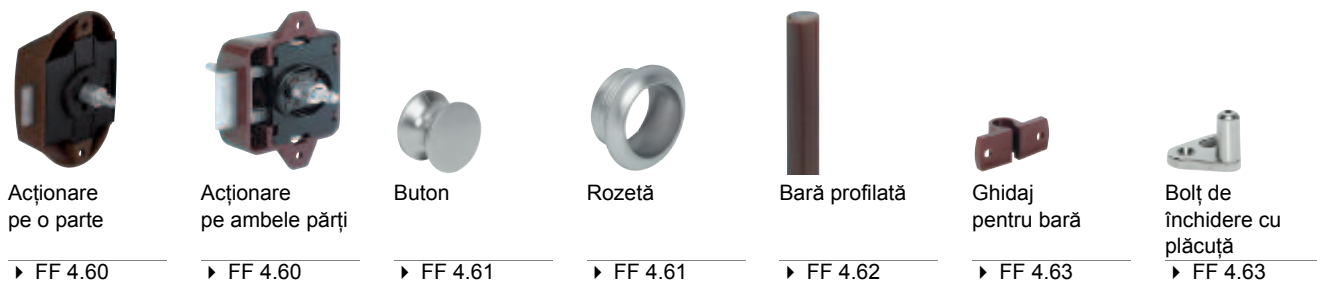
pentru bare profilate împărțite cu diametru de 6 mm

Încuietorile sistemului de închidere Push-Lock dispun de o închidere cu buton prin apăsare și se închid fără cheie. Din acest motiv sunt extrem de potrivite pentru ambarcațiuni și rulote.

Toate încuietorile sistemului Push-Lock pot fi utilizate și în medii cu umiditate ridicată.

Prezentare generală a tuturor încuietorilor sistemului de închidere Push-Lock

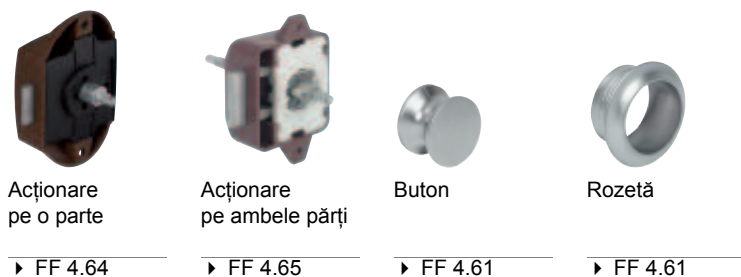
Încuietoare cu bară rotativă Push-Lock



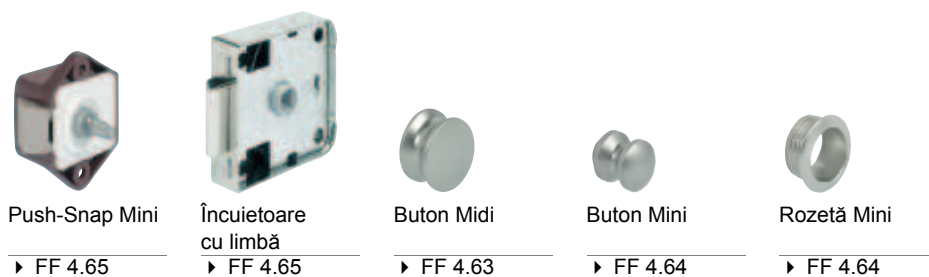
Încuietoare pentru înșurubare cu zăvor Push-Lock Mini



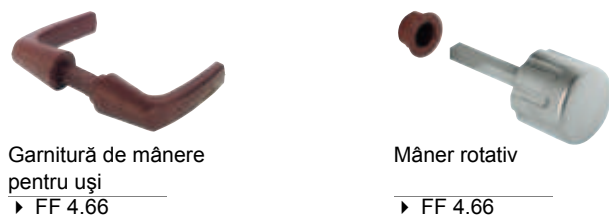
Încuietoare pentru înșurubare cu zăvor Push-Lock



Încuietoare pentru înșurubare cu zăvor Push-Lock



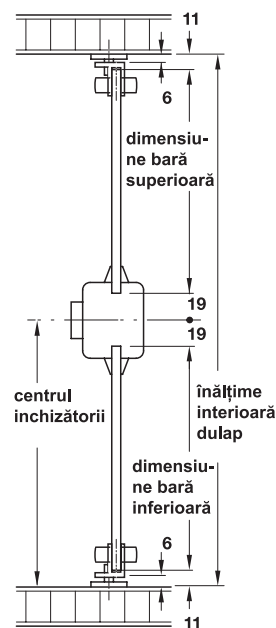
Accesorii pentru sistemul de încuietoare mobilier Push-Lock



Dimensiuni construcție

La executarea dulapului și la alegerea accesoriilor pentru încuietoarea cu bară rotativă, acordați atenție la următoarele dimensiuni:

- dimensiune bară superioară: mijloc carcasă – 32 mm
- dimensiune bară inferioară: mijloc carcasă – 32 mm



Încuietoare cu bară rotativă închidere cu buton

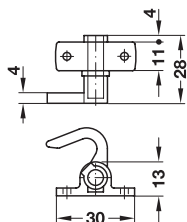
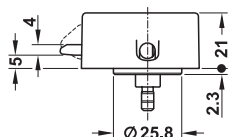
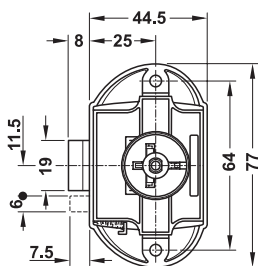
- Domeniu de utilizare: pentru bare profilate împărțite cu diametru de 6 mm
- Material: carcasă: plastic nichelat (doar la încuietoare cu acționare pe o parte), alb sau maro
- Suprafață:
- Dimensiune D: 25 mm
- Deschidere: pe stânga sau dreapta
- Tehnică de închidere: închidere cu buton
- Execuție: acționare pe o parte sau pe amândouă părți
- Montare: pentru înșurubare

4

→ dimensiune dorn D = 25 mm acționare pe o parte



Imaginea prezintă
încuietoarea cu limbă
cu cârlig



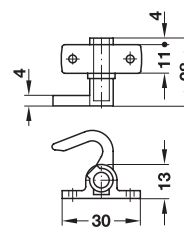
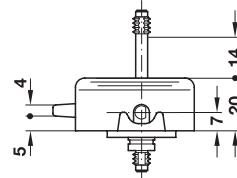
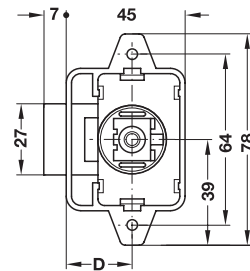
Set de livrare

- 1 încuietoare cu bară rotativă
- 1 pereche de cârlige de prindere

Suprafață/culoare	Nr. articol
fără limbă cu cârlig	
maro	225.24.100
alb	225.24.700
nichelat mat	225.24.600
cu limbă cu cârlig	
maro	225.24.110
alb	225.24.710
nichelat mat	225.24.610

Ambalaj: 10 bucăți

→ dimensiune dorn D = 25 mm acționare pe ambele părți



Set de livrare

- 1 încuietoare cu bară rotativă
- 1 pereche de cârlige de prindere

Culoare	Nr. articol
alb	225.22.756
maro	225.22.185

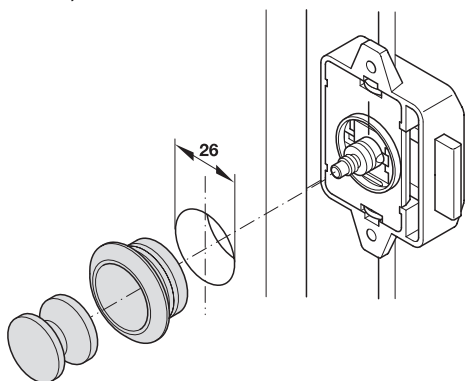
Ambalaj: 10 bucăți

Accesorii pentru încuietoare cu bară rotativă ▶ FF 4.62

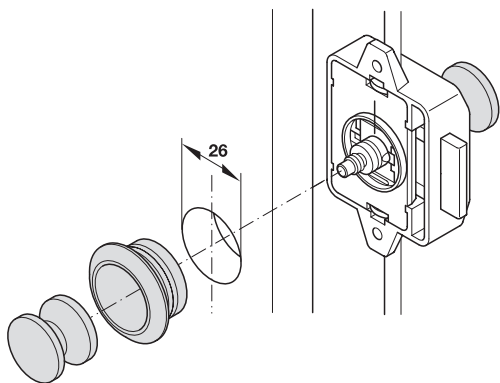
Accesorii

pentru încuietori Push-Lock

Indicație

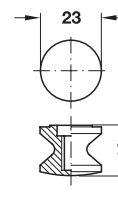


Pentru încuietori Push-Lock operabile pe 1 parte sunt necesare:
1 buton
1 rozetă (respectați grosimea ușii)



Pentru încuietori Push-Lock operabile pe ambele părți sunt necesare:
2 butoane
1 rozetă (respectați grosimea ușii)

→ Buton

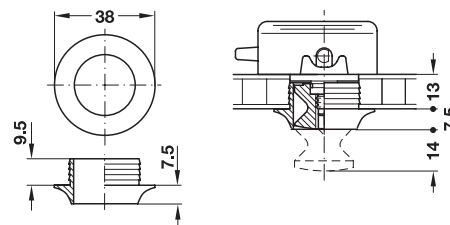


- Domeniu de utilizare: pentru încuietori bară rotativă sau încuietori pentru înșurubare Push-Lock plastic sau alamă
- Material:
- pentru grosime ușă: 13 – 19 mm
- Montare: pentru înșurubare

Material	Suprafață/culoare	Ambalaj bucăți	Nr. articol
plastic	nichelat mat	500	229.01.677
	alămit lucios	100	229.01.873
	mat, auriu	100	229.01.971
	cromat mat	500	229.01.400
	cromat lucios	500	229.01.220
	alb	100	229.00.796
	bej	100	229.00.474
	gri deschis	100	229.00.581
	gri închis	100	229.00.590
	maro	100	229.00.198
alamă	negru	100	229.00.652
	lucios	50	229.01.880
	cromat lucios	50	229.01.280

→ Rozetă

pentru grosime ușă 13 mm



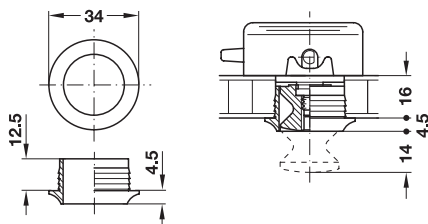
- Domeniu de utilizare: pentru încuietori cu bară rotativă sau încuietori pentru înșurubare Push-Lock plastic
- Material:
- pentru grosime ușă: 13 mm
- Montare: pentru inserare

Material	Suprafață/culoare	Ambalaj bucăți	Nr. articol
plastic	nichelat mat	100	229.03.608
	alămit lucios	100	229.03.804
	cromat mat	100	229.03.400
	cromat lucios	500	229.03.230
	alb	100	229.02.709
	bej	100	229.02.405
	gri închis	100	229.02.503
	maro	100	229.02.101

Indicații pentru comandă

Sunt disponibile și alte suprafețe la cerere.

→ Rozetă pentru grosime ușă 16 mm



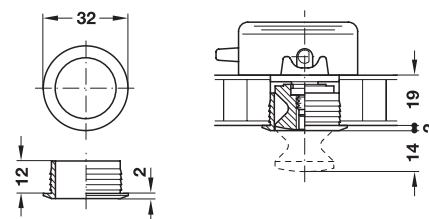
- Domeniu de utilizare: pentru încuietori cu bară rotativă sau încuietori pentru înșurubare Push-Lock plastic sau alamă
- Material: pentru grosime ușă: 16 mm
- Montare: pentru inserare

Material	Suprafață/culoare	Ambalaj bucăți	Nr. articol
plastic	nichelat mat	500	229.03.617
	alămit lucios	100	229.03.813
	mat, auriu	100	229.03.939
	cromat mat	100	229.03.410
	alb	100	229.02.718
	bej	100	229.02.414
	gri deschis	100	229.02.567
	gri închis	100	229.02.512
	maro	100	229.02.110
	negru	100	229.02.665
alamă	lucios	50	229.03.851
	cromat lucios	50	229.03.261

Indicații pentru comandă

Sunt disponibile și alte suprafețe la cerere.

→ Rozetă pentru grosime ușă 19 mm



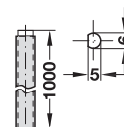
- Domeniu de utilizare: pentru încuietori cu bară rotativă sau încuietori pentru înșurubare Push-Lock plastic sau alamă
- Material: pentru grosime ușă: 19 mm
- Montare: pentru inserare

Material	Suprafață/culoare	Ambalaj bucăți	Nr. articol
plastic	nichelat mat	100	229.03.626
	alămit lucios	100	229.03.822
	mat, auriu	100	229.03.948
	cromat mat	500	229.03.420
	alb	100	229.02.727
	bej	100	229.02.423
	gri deschis	100	229.02.576
	gri închis	100	229.02.521
	maro	100	229.02.129
	alamă	lucios	50
cromat lucios		50	229.03.262

Indicații pentru comandă

Sunt disponibile și alte suprafețe la cerere.

→ Bară profilată diametru 6 mm, cu tub din plastic



- Material: bară: oțel, tub: plastic
- Suprafață: bară: lucioasă
- Culoare: tub: alb sau maro
- Diametru: 6 mm
- Lungime: 1 m

Culoare	Nr. articol
alb	226.02.795
maro	226.02.197

Ambalaj: 50 bucăți

Indicații pentru comandă

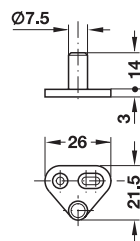
Se pot livra la comandă și alte lungimi fixe de la 500 de bucăți în sus.

Încuietoare pentru înșurubare cu zăvor ▶ FF 4.64

Push-Lock

Informații ▶ FF 4.59

→ Bolț de închidere cu plăcuță de înșurubare



- Material: zinc turnat sub presiune
- Montare: pentru șuruburi (reglare prin gaură ovală)

Suprafață	Ambalaj bucăți	Nr. articol
nichelat lucios	200	226.57.708
brunat, similar RAL 8019	1000	226.57.101

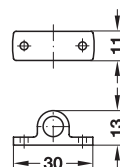
Încuietoare pentru înșurubare cu zăvor Push-Lock ▶ FF 4.64

Informații ▶ FF 4.59

Accesorii

pentru încuietori cu bară rotativă Push-Lock

→ Ghidaj pentru bară



- Domeniu de utilizare: pentru ghidarea barelor profilate la dulapurile înalte
- Material: zinc turnat sub presiune sau plastic
- Suprafață/culoare: nichelat mat, alb sau maro
- Montare: pentru înșurubare

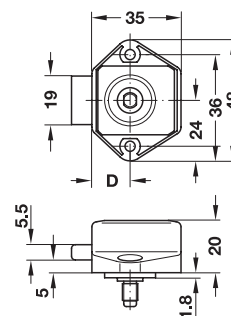
Material	Suprafață/culoare	Ambalaj bucăți	Nr. articol
zinc turnat sub presiune	nichelat mat	100	239.71.619
plastic	alb	100	239.71.717
	maro	1000	239.71.119

Șine opriteare ▶ FF 4.104

Plăcuțe pentru încuietoare ▶ FF 4.102

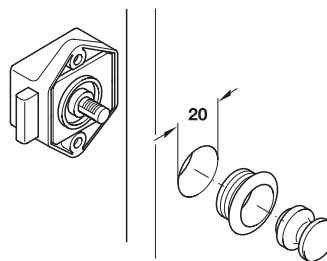
Colțari de închidere ▶ FF 4.103

Încuietoare cu zăvor pentru înșurubare Mini închidere cu buton



- Material: carcasă: plastic
- Dimensiune D: 15 mm
- Deschidere: pe stânga sau dreapta
- Tehnică de închidere: închidere cu buton
- Montare: pentru înșurubare

Montare



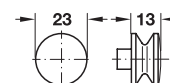
Suprafață/culoare	Nr. articol
nichelat mat	211.61.606
alb	211.61.704
maro	211.61.106

Ambalaj: 100 bucăți

Accesorii

pentru încuietoare pentru înșurubare cu zăvor Push-Lock Mini și încuietoare Push-Snap Mini

→ Buton Midi



- Domeniu de utilizare: pentru grosime lemn 16 mm
- Material: plastic

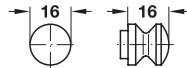
Suprafață/culoare	Nr. articol
nichelat mat	229.05.620

Ambalaj: 100 bucăți

Indicații pentru comandă

pentru rozete potrivite vezi încuietoare cu bară rotativă Push-Lock

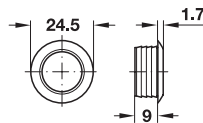
→ Buton Mini



- Domeniu de utilizare: pentru grosime lemn 16 mm
- Material: plastic

Suprafață/culoare	Ambalaj bucăți	Nr. articol
nichelat mat	500	229.07.606
alămit lucios	100	229.07.802
mat, auriu	100	229.07.964
alb	100	229.06.707
bej	100	229.06.403
gri deschis	100	229.06.501
gri închis	100	229.06.510
maro	100	229.06.109

→ Rozetă Mini



- Domeniu de utilizare: pentru grosime lemn 16 mm
- Material: plastic

Suprafață/culoare	Ambalaj bucăți	Nr. articol
nichelat mat	500	229.09.600
alămit lucios	100	229.09.806
mat, auriu	100	229.09.904
alb	100	229.08.701
bej	100	229.08.407
gri deschis	100	229.08.505
gri închis	100	229.08.514
maro	100	229.08.103

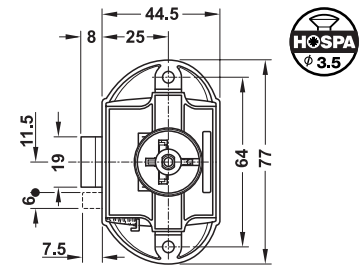
Indicații pentru comandă

Sunt disponibile și alte suprafețe la cerere.

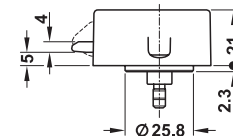
Încuietoare cu zăvor pentru înșurubare închidere cu buton

- Material: carcasă: plastic
- Suprafață: alb, maro sau nichelat
- Dimensiune dorn D: 25 mm
- Deschidere: pe stânga sau dreapta
- Tehnică de închidere: închidere cu buton
- Montare: pentru înșurubare
- Execuție: operabil pe o parte sau pe ambele părți, cu sau fără cârlig

→ acționare pe o parte



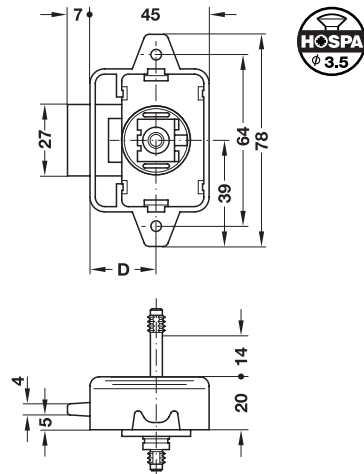
imaginea prezintă
încuietoarea fără limbă
cu cârlig



Suprafață/culoare	Nr. articol
cu limbă cu cârlig	
maro	211.63.110
alb	211.63.710
nichelat mat	211.63.610
fără limbă cu cârlig	
maro	211.63.100
alb	211.63.700
nichelat mat	211.63.600

Ambalaj: 100 bucăți

→ acționare pe ambele părți



Suprafață/culoare	Nr. articol
alb	211.60.752
maro	211.60.190

Ambalaj: 100 bucăți

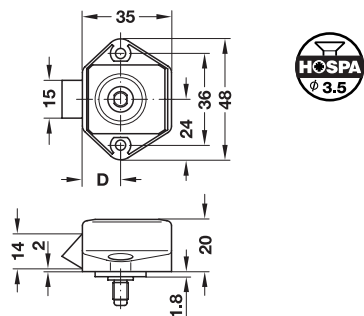
Șine opritoare ▶ FF 4.104

Plăcuțe pentru încuietoare ▶ FF 4.102

Butoane și rozete Push-Lock ▶ FF 4.61

Încuietoare cu zăvor pentru înșurubare Push-Snap Mini

cu închidere cu buton și zăvor



- Material: carcasă: plastic
- Dimensiune D: 15 mm
- Deschidere: pe stânga sau dreapta
- Tehnică de închidere: închidere cu buton pentru înșurubare
- Montare:

Suprafață/culoare	Nr. articol
nichelat mat	211.62.601
maro	211.62.101
alb	211.62.701

Ambalaj: 100 bucăți

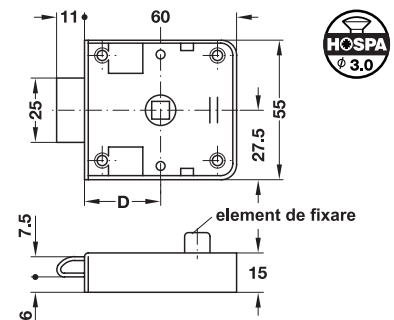
Încuietori cu bară rotativă Push-Lock ▶ FF 4.60

Încuietoare pentru înșurubare cu zăvor Push-Lock Mini ▶ FF 4.63

Rozete și butoane ▶ FF 4.61

Încuietoare cu zăvor înșurubată

cu bolt pătrat de 7 mm



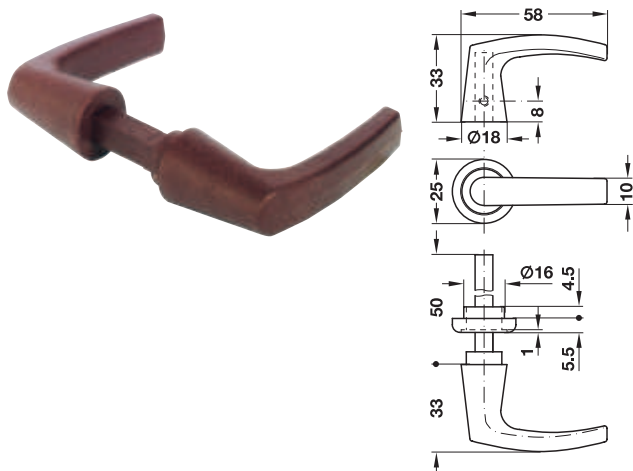
- Material: carcasă: oțel, bolt: plastic
- Suprafață/culoare: carcasă: nichelat, bolt: gri
- Dimensiune D: 30 mm
- Deschidere: pe stânga sau dreapta
- Tehnică de închidere: cu știft pătrat de 7 mm
- Execuție: cu sau fără element de fixare pentru prinderea ușii pe interior pentru înșurubare
- Montare:

Execuție	Nr. articol
cu element de fixare	225.14.718
fără element de fixare	225.14.709

Ambalaj: 10 bucăți

Mâner pentru uși cu știft pătrat de 7 mm ▶ FF 4.66

Set de mânere pentru uși cu știft pătrat de 7 mm



- Domeniu de utilizare: se potrivește în special la rulote și ambarcațiuni
- Material: plastic
- Execuție: cu știft pătrat de 7 mm și rozetă

Culoare	Nr. articol
maro	227.40.101

Ambalaj: 100 bucăți

Mâner pentru ușă

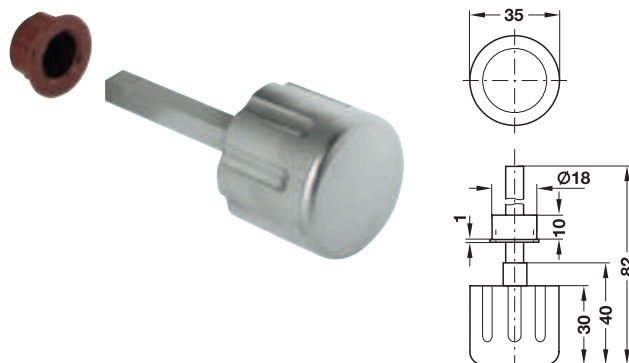


- Domeniu de utilizare: ca și contrapiesă pentru mâner rotativ cu știft pătrat de 7 mm
- Material: plastic

Culoare	Nr. articol
maro	227.40.110

Ambalaj: 50 bucăți

Mâner rotativ cu știft pătrat de 7 mm



- Material: plastic
- Execuție: cu știft pătrat de 7 mm

Set de livrare

- 1 buton
- 1 bucsă de ghidare

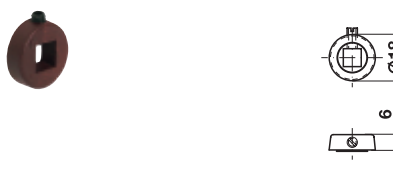
Suprafață	Nr. articol
nichelat mat	227.45.620

Ambalaj: 50 bucăți

Accesorii

pentru mâner rotativ

→ Rozetă de fixare



- Domeniu de utilizare: pentru mâner rotativ cu știft pătrat de 7 mm la acționare pe o singură parte
- Material: plastic

Culoare	Nr. articol
maro	227.42.909

Ambalaj: 100 bucăți