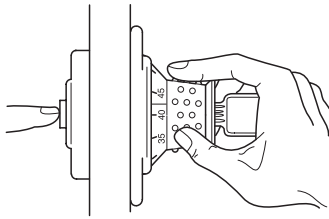


Setarea încuierii Mastercombi la o altă combinație:

- 1) Efectuați o rotație completă la dreapta
- 2) Rotiți mai departe la dreapta până la „0”
- 3) Introduceți cheia de control și rotiți la dreapta 90°
Zăvorul se va deschide.
- 4) Deschideți ușa
- 5) Țineți apăsat butonul de pe spatele carcasi



- 6) Rotiți butonul la dreapta cu două unități până la „48”
- 7) Eliberați butonul de pe spatele carcasi
- 8) Rotiți butonul la dreapta, până se fixează cu zgomot
- 9) Scoateți cheia de control
Noua combinație de cifre a fost setată.

Set de livrare

- 1 încuetoare Mastercombi
- 2 piulițe cu inel de siguranță integrat

	Nr. articol
stânga	231.13.055
dreapta	231.13.000

Ambalaj: 1 bucată

Indicații pentru comandă

Cheia de control nu este inclusă, vă rugăm comandați separat.

Accesorii

pentru încuetoare Mastercombi

→ Cheie de control

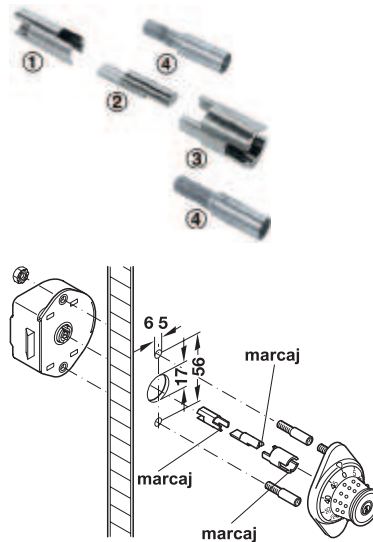


- Domeniu de utilizare: pentru deschiderea independentă a încuierii Mastercombi și pentru setarea de noi combinații numerice

	Nr. articol
cheie de control	231.13.091

Ambalaj: 1 bucată

→ Set de prelungire



- Domeniu de utilizare: pentru montarea încuierii Mastercombi în uși din lemn cu grosimi 17,5 – 19 mm
- Material: oțel

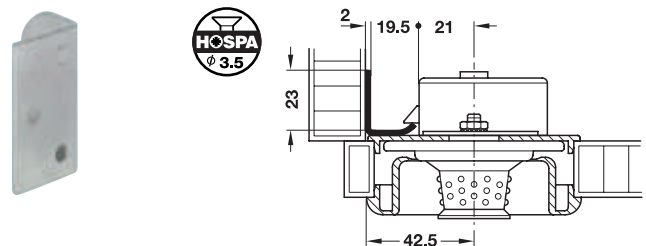
Set de livrare

- 1 prelungire pentru știftul de închidere ①
- 1 prelungire pentru știftul de cilindru ②
- 1 prelungire pentru acționare ③
- 2 prelungiri pentru șurub ④

Suprafață	Nr. articol
nichelat	231.14.950

Ambalaj: 1 set

→ Plăcuță de închidere specială



- Domeniu de utilizare: pentru montarea încuierii Mastercombi în uși din lemn simple
- Material: oțel
- Montare: pentru înșurubare

Suprafață	Nr. articol
nichelat	231.13.706

Ambalaj: 50 bucăți