

Unterschrank-Innenauszug

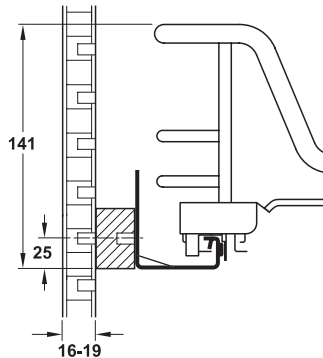
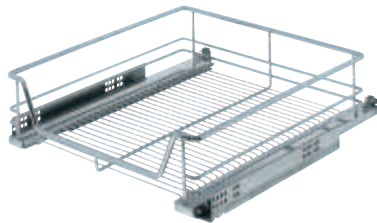
→ zur Montage hinter Drehtüren
wälzlagergeführt

- Ausführung: mit Griffabsenkung, mit integriertem Seitenwandausgleich für 16er- oder 19er-Seitenwanddicke
- Auszugsart: Vollauszug Blum Tandem mit integrierter Dämpfung Blumotion
- Tragkraft: 30 kg
- Einbautiefe: 505 mm
- Lieferumfang: mit Montageanleitung

mit Gitter-Auszugboden



5



- Werkstoff: Stahl
- Oberfläche: Korb: verchromt, Führung: verzinkt

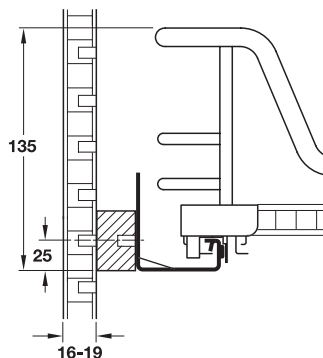
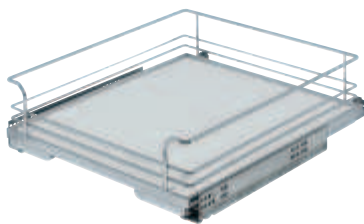
für Korpusbreite mm	Korbgröße (B x T x H) mm	Artikel-Nr.
450	370 x 500 x 127	540.27.284
500	420 x 500 x 127	540.27.285
600	520 x 500 x 127	540.27.287

Abpackung: 1 Stück

Bestellhinweis

Distanzleiste separat bestellen.

mit Tablar-Boden aus Spanplatte mit Anti-Rutsch-Effekt



- Werkstoff: Korb und Führung: Stahl, Tablar-Boden: Spanplatte
- Oberfläche/Farbe: Korb: verchromt, Führung: verzinkt, Tablar-Boden: weiß

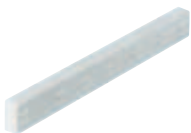
für Korpusbreite mm	Korbgröße (B x T x H) mm	Artikel-Nr.
450	377 x 488 x 125	540.27.294
500	427 x 488 x 125	540.27.295
600	527 x 488 x 125	540.27.297

Abpackung: 1 Stück

Bestellhinweis

Distanzleiste separat bestellen.

Distanzleiste



- Einsatzbereich: zur Überwindung des Türeinsprungs
- Werkstoff: Kunststoff
- Oberfläche/Farbe: weiß, RAL 9010 oder verchromt
- Maße (B x T x H): 25 x 485 x 50 mm
- Montage: zum Schrauben an Seitenwände 16 oder 19 mm

Oberfläche/Farbe	Artikel-Nr.
weiß, RAL 9010	540.24.927
verchromt	540.24.922

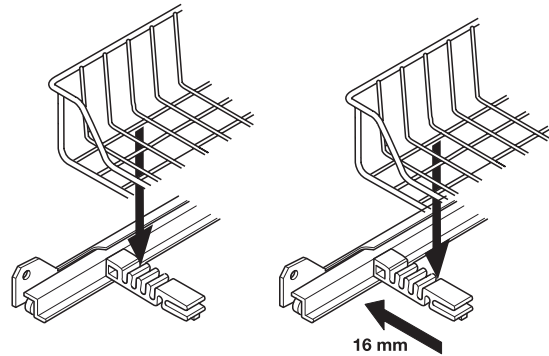
Abpackung: 1 Stück

Unterschrank-Innenauszug

zur Montage hinter Drehtüren

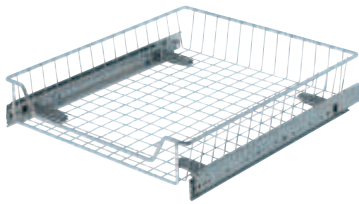
→ rollen- oder kugellagergeführt

- Werkstoff: Korb und Führung: Stahl, Rastclips: Kunststoff
- Tragkraft: 20 kg
- Einbautiefe: ≥ 500 mm
- Höhe: Gesamthöhe inkl. Führung entspricht Korbhöhe + 15 mm
- Ausführung: mit Führungen und Rastclipsen
- Auszugsart: Teilauszug rollengeführt oder Vollauszug kugellagergeführt
- Montage: zum Schrauben an die Seitenwand



Korbhöhe 80 mm

mit Griffabsenkung



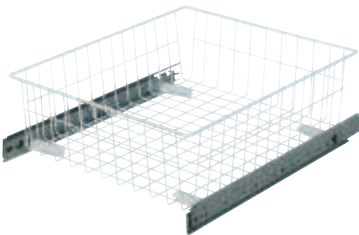
Führung mit Vollauszug

- Oberfläche: Korb: verchromt, Rastclips: silberfarben, Teilauszug: Korpuschiene kunststoffbeschichtet weiß, RAL 9010, Korbschiene: kunststoffbeschichtet weißaluminium, RAL 9006, Vollauszug: verzinkt

für lichte Korpusbreite mm	Korbgröße (B x T x H) mm	Teilauszug	Vollauszug
237 – 273	225 x 490 x 80	547.04.228	547.04.282
343 – 378	330 x 490 x 80	547.04.237	547.04.283
403 – 438	390 x 490 x 80	547.04.246	547.04.284
434 – 468	425 x 490 x 80	547.04.255	547.04.285
498 – 528	485 x 490 x 80	547.04.264	547.04.286
539 – 558	530 x 490 x 80	547.04.273	547.04.287

Abpackung: 1 Stück

Korbhöhe 100 mm oder 140 mm



Führung mit Vollauszug

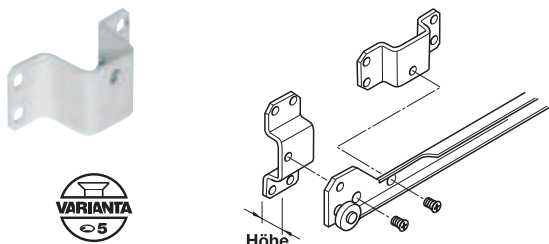
- Oberfläche: Korb und Rastclips: weiß, Teilauszug: kunststoffbeschichtet weiß, RAL 9010, Vollauszug: verzinkt

für lichte Korpusbreite mm	Korbgröße (B x T x H) mm	Teilauszug	Vollauszug
Korbhöhe 100 mm			
237–273	235 x 500 x 100	547.05.725	547.05.782
343–378	330 x 500 x 100	547.05.734	547.05.783
403–438	390 x 500 x 100	547.05.743	547.05.784
434–468	430 x 500 x 100	547.05.752	547.05.785
498–528	485 x 500 x 100	547.05.761	547.05.786
539–558	530 x 500 x 100	547.05.770	547.05.787
Korbhöhe 140 mm			
229–261	220 x 480 x 140	547.06.722	547.06.782
329–361	320 x 480 x 140	547.06.731	547.06.783
379–411	370 x 480 x 140	547.06.740	547.06.784
429–461	420 x 480 x 140	547.06.759	547.06.785
479–511	470 x 480 x 140	547.06.768	547.06.786
529–561	520 x 480 x 140	547.06.777	547.06.787

Abpackung: 1 Stück



Distanzhalter

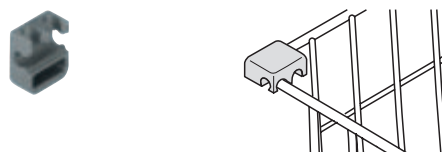


- Einsatzbereich: zur Überwindung des Türeinsprungs bei Einbau hinter Drehtüren
- Werkstoff: Stahl
- Oberfläche: kunststoffbeschichtet weiß, RAL 9010
- Anschlag: links, rechts oder beidseitig verwendbar
- Ausführung: mit Schraube zur Befestigung an der Führung zum Schrauben
- Montage:

Höhe mm	Artikel-Nr.
15	547.08.717
26	547.08.726

Abpackung: 4 Stück

Türabweiser



- Werkstoff: Kunststoff
- Anschlag: links oder rechts verwendbar
- Montage: zum Aufclipsen

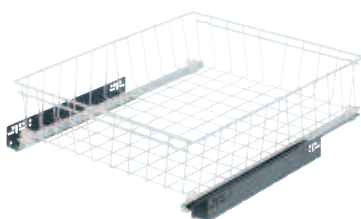
Farbe	Artikel-Nr.
weiß	547.08.708
silberfarben, RAL 9006	547.08.306

Abpackung: 1 Stück

5

Drahtkorb

kugellagergeführt



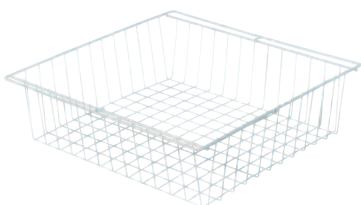
- Werkstoff: Stahl
- Oberfläche: kunststoffbeschichtet weiß, RAL 9010
- lichte Einbauhöhe: 130 mm
- lichte Einbautiefe: 492 mm
- Ausführung: mit Befestigungs- und Ausgleichsclipsen für Wanddicke 16 und 19 mm, stapelbar Teilauszug
- Montage: zum Schrauben an die Seitenwand

für Korpusbreite mm	Korbgröße (B x T x H) mm	für lichte Korpusbreite mm	Artikel-Nr.
400	320 x 490 x 100	362 – 368	540.58.810
450	370 x 490 x 100	412 – 418	540.58.829
500	420 x 490 x 100	462 – 468	540.58.838
600	520 x 490 x 100	562 – 568	540.58.856

Abpackung: 1 Stück

Drahtkorb

mit Gleitführungen



Montage mit Gleitführungen



- Werkstoff: Stahl
- Oberfläche: kunststoffbeschichtet weiß, RAL 9010
- Ausführung: stapelbar

Korbgröße (B x T x H) mm	Artikel-Nr.
380 x 430 x 120	540.46.025
430 x 430 x 120	540.46.052
450 x 450 x 120	540.46.061
530 x 430 x 120	540.46.007
380 x 450 x 120	540.46.089
495 x 500 x 120	540.46.098

Abpackung: 1 Stück

Bestellhinweis

Korbmaße inkl. Rahmen

Gleitführungen

► Seite MB 7.7

Unterspülen-Auszug

→ zur Montage am Boden



- Werkstoff: Stahl, Schale: Kunststoff
- Oberfläche: verchromt, Schale: transluzent
- Einsatzbereich: in Spülenschränken neben Abfallsammlern
- Ausführung: mit gedämpftem Selbsteinzug
- Montage: einfache Bodenmontage

mit 2 Einhängekörben und Schwenkorb



- Ausführung: mit abnehmbarem Flaschenkorb und klappbarer Schale
- Tragkraft: 15 kg

Lieferumfang

- 1 Systemträger
- 1 Einhängekorb mit Tragegriff
- 1 Einhängekorb ohne Tragegriff
- 1 Schwenkorb
- 8 Trennbügel

Maße (B x T x H) mm	Artikel-Nr.
274 x 495 x 507	545.48.262

Abpackung: 1 Stück

mit 2 Einhängekörben



- Ausführung: mit abnehmbarem Flaschenkorb
- Tragkraft: 12 kg

Lieferumfang

- 1 Systemträger
- 1 Einhängekorb mit Tragegriff
- 1 Einhängekorb ohne Tragegriff
- 8 Trennbügel

Maße (B x T x H) mm	Artikel-Nr.
274 x 495 x 395	545.48.261

Abpackung: 1 Stück

mit 1 Einhängekorb



- Ausführung: mit abnehmbarem Flaschenkorb
- Tragkraft: 6 kg

Lieferumfang

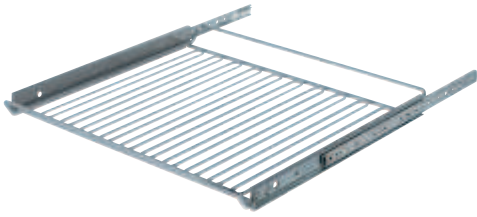
- 1 Systemträger
- 1 Einhängekorb mit Tragegriff
- 4 Trennbügel

Maße (B x T x H) mm	Artikel-Nr.
161 x 495 x 395	545.48.260

Abpackung: 1 Stück

DGH-M 2007, HDE, 02/07, Maßangaben unverbindlich. Konstruktionsänderungen vorbehalten.

Herdauszugsrost



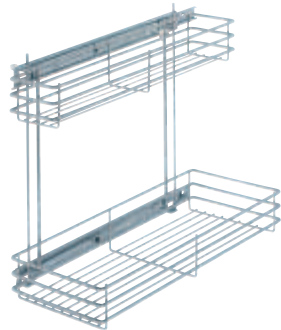
- Einsatzbereich: zum Einbau unter Herdelemente
- Werkstoff: Rost und Führung: Stahl, Führungsverkleidung: Edelstahl
- Oberfläche: Rost: verchromt, Führung: verzinkt
- Tragkraft: 15 kg
- Höhe: 40 mm
- Einbaulänge: 530 mm
- Auszugslänge: 365 mm
- Ausführung: mit Sicherheitsbügeln
- Montage: zum Schrauben zwischen angrenzende Korpusse

lichte Einbaubreite mm	Artikel-Nr.
600	545.39.212
900	545.39.221

Abpackung: 1 Stück



Unterspülen-Auszug



- Werkstoff: Stahl
- Oberfläche: verchromt
- Ausführung: Körbe fest verschweißt
- Maße: 470 x 420 mm (T x H)
- Auszugslänge AL: 335 mm
- Anschlag: links und rechts verwendbar
- Montage: zum Schrauben an die Seitenwand

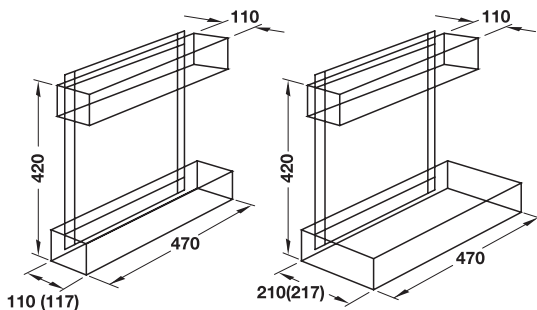
lichte Einbaubreite mm	Artikel-Nr.
140	545.48.238
240	545.48.239

Abpackung: 1 Stück

Bestellhinweis

Version 140 beinhaltet 2 x Korbbreite 110 mm

Version 240 beinhaltet 1 x Korbbreite 110 mm und 1 x Korbbreite 210 mm



Version 140

Version 240

Putzmittelauszug abschließbar



- Werkstoff: Stahl
- Oberfläche: verchromt
- Maße: 202 x 432 x 440 mm (B x T x H)
- Anschlag: links und rechts verwendbar
- Montage: zum Schrauben an die Seitenwand

Einbaubreite mm	Artikel-Nr.
202	545.48.248

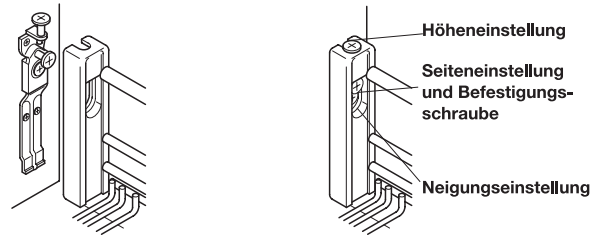
Abpackung: 1 Stück

Unterschrank-Frontauszug

→ zur Montage hinter Auszugsfronten
wälzlagergeführt

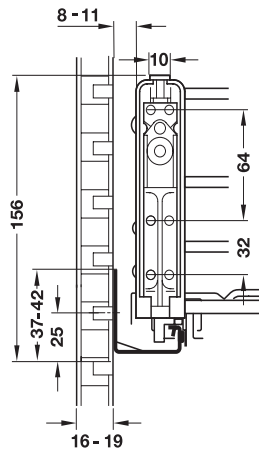
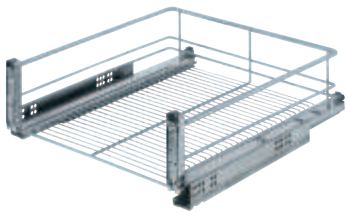
- Ausführung: mit integriertem Seitenwandausgleich, für 16er- oder 19er Seitenwanddicke
- Auszugsart: Vollauszug Blum Tandem mit integrierter Dämpfung Blumotion
- Einstellmöglichkeit: Blende 3-dimensional einstellbar
- Tragkraft: 30 kg
- Einbautiefe: 505 mm
- Montage: zum Schrauben an Seitenwände und Frontblende
- Lieferumfang: mit Montageanleitung

Einstellmöglichkeit



Einhängewinkel wird an der Blende montiert

mit Gitter-Auszugboden

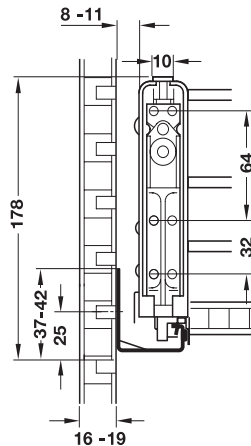


- Werkstoff: Stahl
- Oberfläche: Korb: verchromt, Führung: verzinkt

für Korpusbreite mm	Korbgröße (B x T x H) mm	Artikel-Nr.
400	345 x 503 x 140	540.24.283
450	395 x 503 x 140	540.24.284
500	445 x 503 x 140	540.24.285
600	545 x 503 x 140	540.24.287

Abpackung: 1 Stück

mit Tablar-Boden aus Spanplatte mit Anti-Rutsch-Effekt



- Werkstoff: Korb und Führung: Stahl, Tablar-Boden: Spanplatte
- Oberfläche/Farbe: Korb: verchromt, Führung: verzinkt, Tablar-Boden: weiß

für Korpusbreite mm	Korbgröße (B x T x H) mm	Artikel-Nr.
400	353 x 491 x 165	540.24.293
450	403 x 491 x 165	540.24.294
500	453 x 491 x 165	540.24.295
600	553 x 491 x 165	540.24.297

Abpackung: 1 Stück