

Unterschrank-Innenauszug

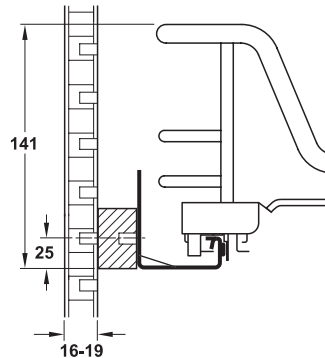
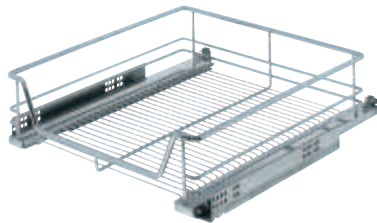
→ zur Montage hinter Drehtüren
wälzlagergeführt

- Ausführung: mit Griffabsenkung, mit integriertem Seitenwandausgleich für 16er- oder 19er-Seitenwanddicke
- Auszugsart: Vollauszug Blum Tandem mit integrierter Dämpfung Blumotion
- Tragkraft: 30 kg
- Einbautiefe: 505 mm
- Lieferumfang: mit Montageanleitung

mit Gitter-Auszugboden



5



- Werkstoff: Stahl
- Oberfläche: Korb: verchromt, Führung: verzinkt

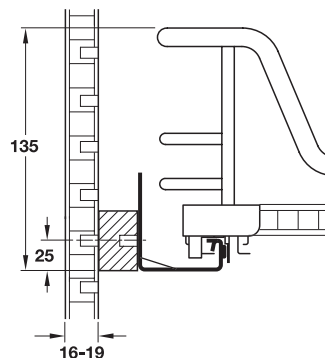
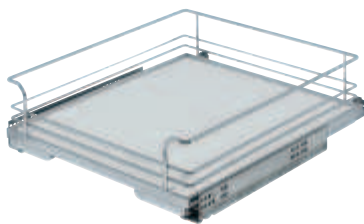
für Korpusbreite mm	Korbgröße (B x T x H) mm	Artikel-Nr.
450	370 x 500 x 127	540.27.284
500	420 x 500 x 127	540.27.285
600	520 x 500 x 127	540.27.287

Abpackung: 1 Stück

Bestellhinweis

Distanzleiste separat bestellen.

mit Tablar-Boden aus Spanplatte mit Anti-Rutsch-Effekt



- Werkstoff: Korb und Führung: Stahl, Tablar-Boden: Spanplatte
- Oberfläche/Farbe: Korb: verchromt, Führung: verzinkt, Tablar-Boden: weiß

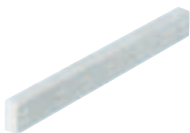
für Korpusbreite mm	Korbgröße (B x T x H) mm	Artikel-Nr.
450	377 x 488 x 125	540.27.294
500	427 x 488 x 125	540.27.295
600	527 x 488 x 125	540.27.297

Abpackung: 1 Stück

Bestellhinweis

Distanzleiste separat bestellen.

Distanzleiste



- Einsatzbereich: zur Überwindung des Türeinsprungs
- Werkstoff: Kunststoff
- Oberfläche/Farbe: weiß, RAL 9010 oder verchromt
- Maße (B x T x H): 25 x 485 x 50 mm
- Montage: zum Schrauben an Seitenwände 16 oder 19 mm

Oberfläche/Farbe	Artikel-Nr.
weiß, RAL 9010	540.24.927
verchromt	540.24.922

Abpackung: 1 Stück