

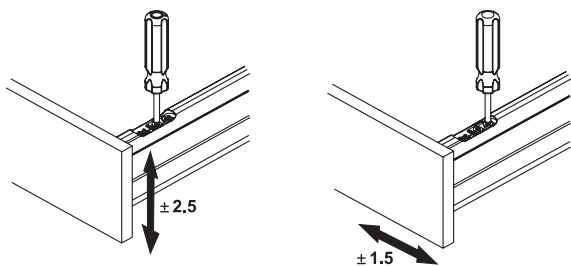
Sistemul de bază

înălțime țarguri 92 și 115 mm

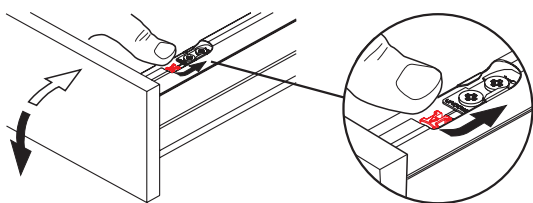


A

reglare facilă pe înălțime și pe laterală, de deasupra, în starea montat



montarea și demontarea fără unelte a fronturilor de sertar



Calculare

Dimensiuni spațiu interior

Lățime, de ex.:

lățime exterioară a corpului	600 mm
- (2 x grosime perete lateral)	- (2 x 19 mm = 38 mm)
- (2 x dimensiune de încadrare)	- (2 x 31 mm = 62 mm)
= lățime interioară a sertarului	= 500 mm

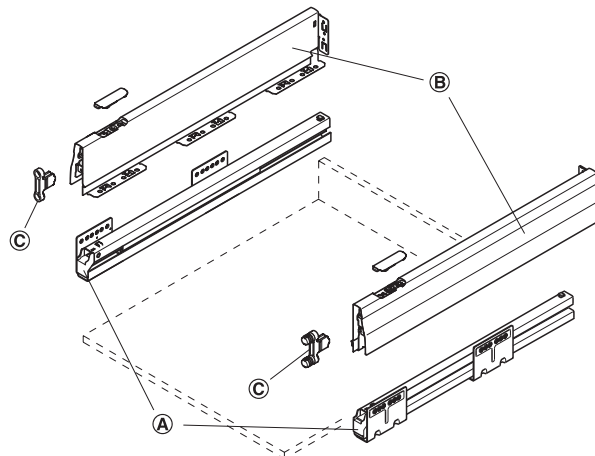
lățime exterioară a corpului mm	300	400	500	600	800
grosime perete lateral mm	lățime interioară a sertarului mm				
16	206	306	406	506	706
19	200	300	400	500	700

Adâncime, de ex.:

lungime nominală glisieră	500 mm
- dimensiune de încadrare	- 20 mm
= adâncime interioară a sertarului	= 480 mm

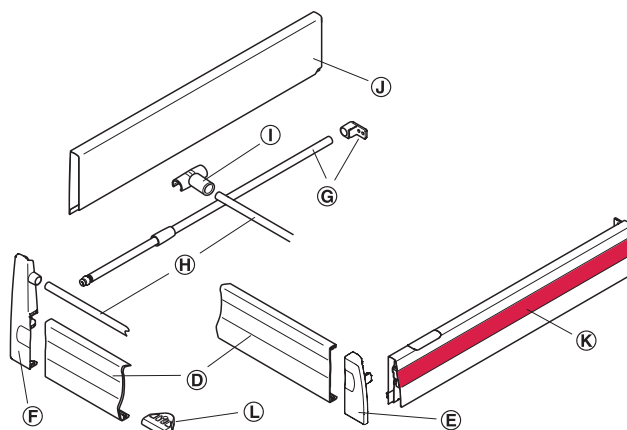
- Capacitate portantă: max. 50 kg (preluare dinamică a sarcinii)
- Material: oțel
- Fixare frontală: pentru înșurubare sau inserare
- Posibilitate de reglare: reglarea înălțimii și reglarea laterală din sus

Sistemul de bază



- Ⓐ Glisieră Moove
- Ⓑ Țarg Moovit - șasiu cu capac
- Ⓒ Fixare fronturi Moovit fix

Sistemul extins



- Ⓓ Plintă pentru sertar intern
- Ⓔ Suport pentru sertar intern
- Ⓕ Suport pentru sertar intern

Reling Moovit equipment

- Ⓖ Reling longitudinal
- Ⓗ Reling transversal
- Ⓘ Suport pentru reling transversal

- Ⓙ Înălțare laterală Moovit panel
- Ⓚ Elemente decorative Moovit design
- Ⓛ Eclisă pentru stabilizare plinte

Calculare Lungime Reling transversal

La utilizarea cu un suport reling transversal Ⓛ

Lungime reling transversal Ⓗ =
lățime interioară a sertarului – 66 mm

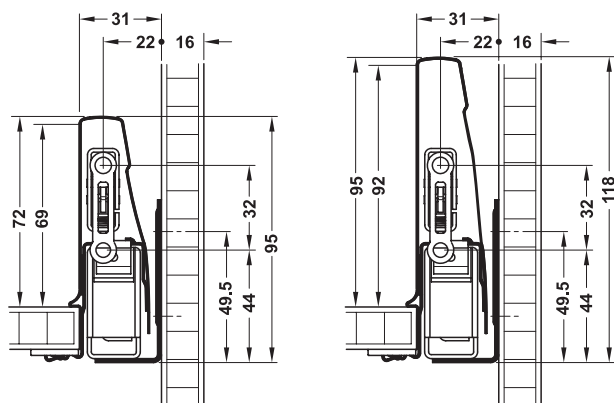
La utilizarea cu un suport pentru sertar intern Ⓔ

Lungime reling transversal Ⓗ =
lățime interioară a sertarului – 76 mm

→ Garnitură Moovit (A) + (B)

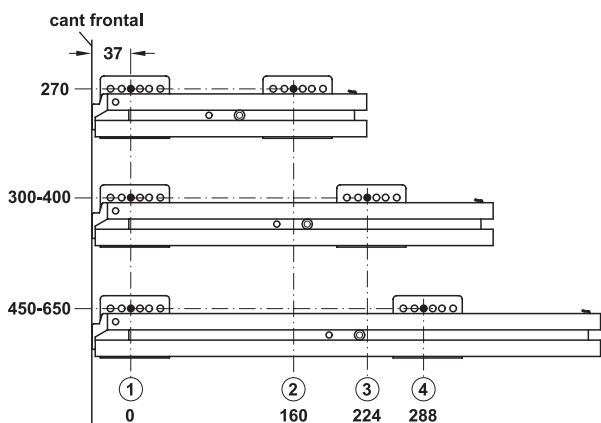


Montare

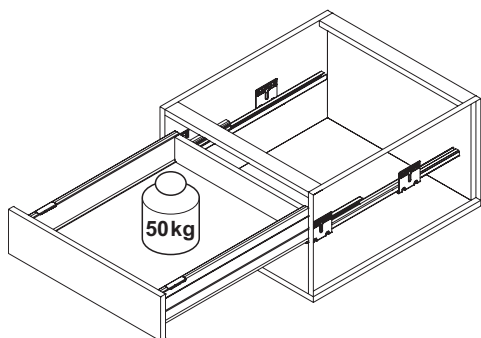


înălțime țarguri 92 mm

înălțime țarguri 115 mm



Vă rugăm să utilizați cea de-a treia gaură pentru șurub.



A

amortizare Smuso integrată și autoînchidere
capacele pot fi livrate și personalizate,
la comenzi mai mari de 1.000 bucăți



- Execuție: extragere totală, cu amortizare Smuso integrată și autoînchidere, cu suport intergrat pentru perete spate
- Material: oțel
- Suprafață: zincat

Set de livrare

la fiecare garnitură:
1 țarg (șasiu) stâng și unul drept cu suport pentru perete spate
1 glisieră dreapta și 1 stânga
2 capace de acoperire

înălțime țarguri 92 mm



Lungime nominală mm	Ambalaj garnituri	alb metalic	gri metalizat	culoarea șampaniei
ambalate în cutii				
270	6	553.56.700	553.56.200	553.56.800
300	6	553.56.701	553.56.201	553.56.801
350	6	553.56.702	553.56.202	553.56.802
400	6	553.56.703	553.56.203	553.56.803
450	6	553.56.704	553.56.204	553.56.804
500	6	553.56.705	553.56.205	553.56.805
550	6	553.56.706	553.56.206	553.56.806
600	6	553.56.707	553.56.207	553.56.807
650	6	553.56.708	553.56.208	553.56.808
ambalate în palete				
270	384	553.56.710	553.56.210	553.56.810
300	336	553.56.711	553.56.211	553.56.811
350	300	553.56.712	553.56.212	553.56.812
400	228	553.56.713	553.56.213	553.56.813
450	216	553.56.714	553.56.214	553.56.814
500	204	553.56.715	553.56.215	553.56.815
550	192	553.56.716	553.56.216	553.56.816
600	156	553.56.717	553.56.217	553.56.817
650	156	553.56.718	553.56.218	553.56.818

Indicații pentru comandă

Capacele pot fi livrate și personalizate, la comenzi mai mari de 1.000 buc.

înălțime țarguri 115 mm



Lungime nominală mm	Ambalaj garnituri	alb metalic	gri metalizat	culoarea șampaniei
ambalate în cutii				
270	6	553.57.700	553.57.200	553.57.800
300	6	553.57.701	553.57.201	553.57.801
350	6	553.57.702	553.57.202	553.57.802
400	6	553.57.703	553.57.203	553.57.803
450	6	553.57.704	553.57.204	553.57.804
500	6	553.57.705	553.57.205	553.57.805
550	6	553.57.706	553.57.206	553.57.806
600	6	553.57.707	553.57.207	553.57.807
650	6	553.57.708	553.57.208	553.57.808
ambalate în palete				
270	384	553.57.710	553.57.210	553.57.810
300	336	553.57.711	553.57.211	553.57.811
350	300	553.57.712	553.57.212	553.57.812
400	228	553.57.713	553.57.213	553.57.813
450	216	553.57.714	553.57.214	553.57.814
500	204	553.57.715	553.57.215	553.57.815
550	192	553.57.716	553.57.216	553.57.816
600	156	553.57.717	553.57.217	553.57.817
650	156	553.57.718	553.57.218	553.57.818

Indicații pentru comandă

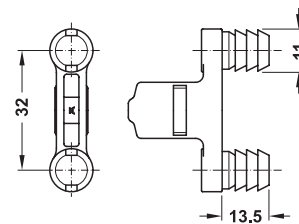
Capacele pot fi livrate și personalizate, la comenzi mai mari de 1.000 buc.



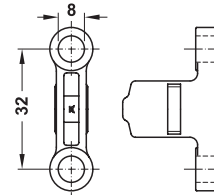
Indicație

Este posibilă personalizarea lateralelor de sertar cu elemente decorative Moovit-design

→ **fixare frontală Moovit fix ©**



pentru inserare



pentru înșurubare

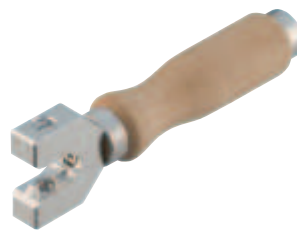
- Material: zinc turnat sub presiune

Execuție	Nr. articol
pentru inserare	553.59.990
pentru înșurubare	553.59.991

Ambalaj: 1 sau 500 bucăți

instrument de montaj

pentru fixare fronturi © pentru inserare



	Nr. articol
instrument de montaj	553.69.020

Ambalaj: 1 bucată



La cerere pot fi livrate și alte elemente auxiliare sau automate pentru montare.

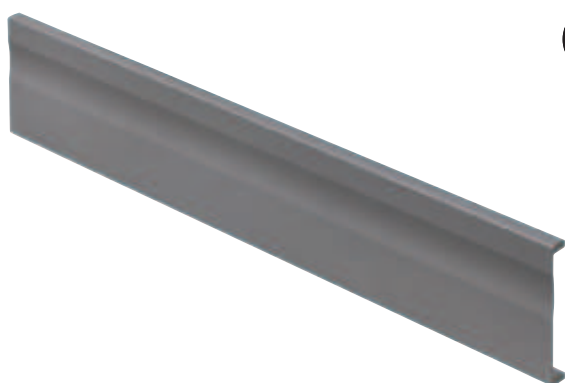
Sistemul extins

→ plintă pentru sertar intern



5

plintă pentru sertar intern Ⓓ



- Domeniu de utilizare: plintă pentru sertar intern aluminiu
- Material: aluminiu
- Montare: înșurubare în suportul plintei, fixarea plintei cu suport pe țarguri (la perete lateral de 16 mm)
- Execuție: pentru dimensiuni corp 600, 900, 1200 mm și pentru prelungire
- Înălțime: 95 mm

pentru lățimi ale corpului de mm	Lungime mm	alb metalic	gri metalizat	culoarea șampaniei
600	488	553.61.711	553.61.211	553.61.811
900	788	553.61.715	553.61.215	553.61.815
1200	1088	553.61.719	553.61.219	553.61.819

Ambalaj: 1 bucată

suport pentru sertar intern Ⓔ



- Domeniu de utilizare: suport pentru plintă pentru sertar intern, prinde țargurile de plintă
- Material: plastic
- Montare: fixarea plintei de țarguri

Culoare	Nr. articol
alb metalic	553.61.792
gri metalizat	553.61.292
culoarea șampaniei	553.61.892

Ambalaj: 1 pereche

suport pentru sertar intern, cu suport pentru reling transversal Ⓕ



- Domeniu de utilizare: suport pentru plintă pentru sertar intern, prinde țargurile de plintă și relingul transversal
- Material: plastic
- Montare: fixarea plintei de țarguri, fixarea relingului în suport

Culoare	Nr. articol
alb metalic	553.61.791
gri metalizat	553.61.291
culoarea șampaniei	553.61.891

Ambalaj: 1 pereche

Indicații pentru comandă

Setul de reling Moovit equipment Ⓒ și bara de reling transversal Ⓓ vă rugăm să le comandați separat.

Distanțier pentru sertar interior în spatele ușilor ▶ FF 5.18 rotative

→ Setul de reling Moovit equipment

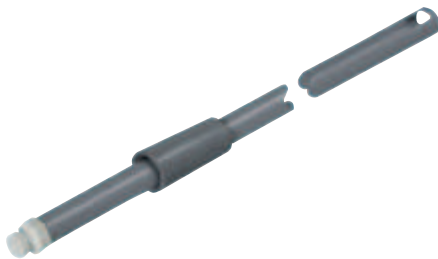


A

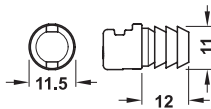
- reling cu culoare potrivită cu cea a țargului
- înclinarea frontului reglabilă prin rotirea barei de reling ± 2 mm

set de reling longitudinal **G**

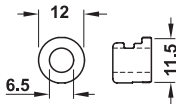
Bară de reling cu conectare



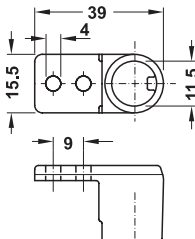
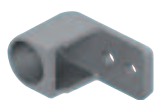
suport front pentru inserare



suport front pentru înșurubare



suport pentru perete spate



- Material: reling: oțel, suport: plastic
- Suprafață: acoperit cu strat
- Diametru: 11 mm

Set de livrare

2 bare de reling

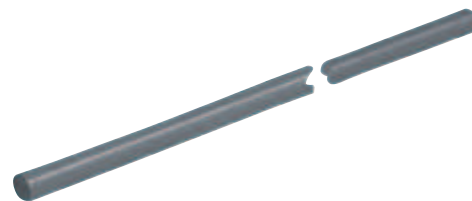
4 adaptoare pentru front (câte 2 pentru introducere și înșurubare)

2 adaptoare pentru perete spate

Lungime nominală mm	alb metalic	gri metalizat	culoarea șampaniei
300	553.59.701	553.59.201	553.59.801
350	553.59.702	553.59.202	553.59.802
400	553.59.703	553.59.203	553.59.803
450	553.59.704	553.59.204	553.59.804
500	553.59.705	553.59.205	553.59.805
550	553.59.706	553.59.206	553.59.806
600	553.59.707	553.59.207	553.59.807
650	553.59.708	553.59.208	553.59.808

Ambalaj: 1 sau 24 perechi

bară de reling transversal **H**

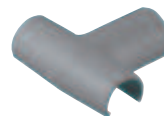


- Material: oțel
- Lungime nominală: 1200 mm
- Diametru: 11 mm

Culoare	Nr. articol
alb metalic	553.59.734
gri metalizat	553.59.234
culoarea șampaniei	553.59.834

Ambalaj: 1 sau 50 bucăți

suport pentru reling transversal **I**



- Material: plastic

Culoare	Nr. articol
alb metalic	553.59.739
gri metalizat	553.59.239
culoarea șampaniei	553.59.839

Ambalaj: 1 sau 100 bucăți

→ înălțarea lateralelor prin Moovit panel

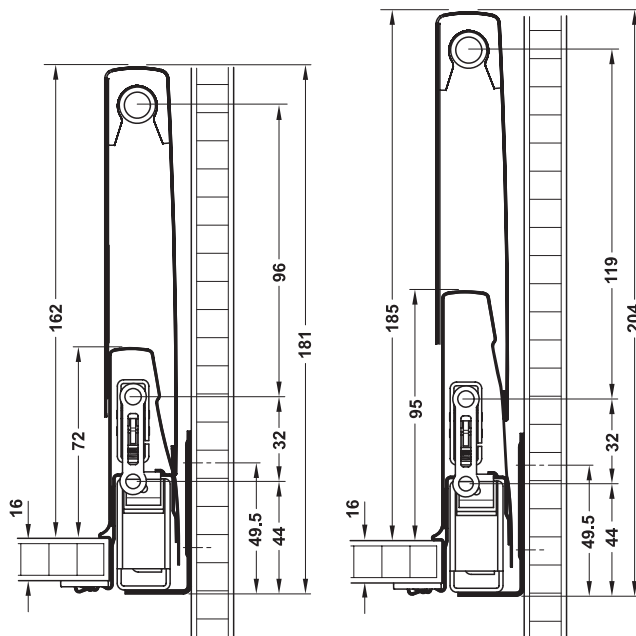
A

- condiție: sertar cu reling longitudinal (fără reling transversal)
- ustensilele de bucătărie înalte sunt protejate împotriva înclinării și căderii datorită marginilor laterale înălțate
- cu culoare potrivită cu cea a țargului



- Domeniu de utilizare: creșterea spațiului interior al sertarului închis
- Material: oțel
- Suprafață: acoperit cu strat de protecție
- Montare: prinderea pe reling și țarg

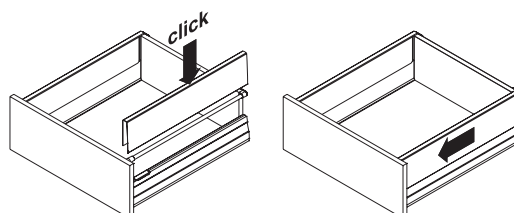
Montare



înălțime țarguri 92 mm

înălțime țarguri 115 mm

Creșterea cu 90 mm prin punerea panelului Moovit.



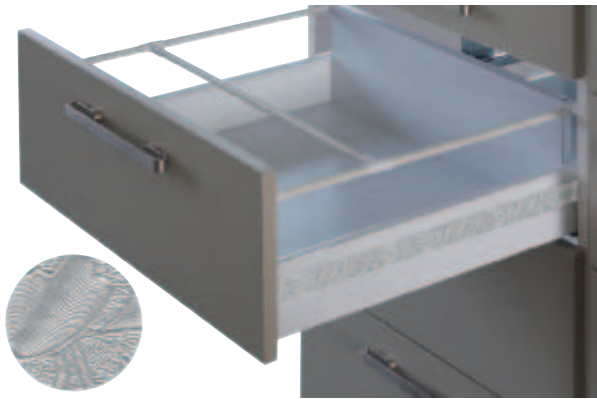
Indicație

La plintele din lemn individuale montați relingul longitudinal exact după schița de montare.

Lungime nominală mm	alb metalic	gri metalizat	culoarea șampaniei
300	553.60.701	553.60.201	553.60.801
350	553.60.702	553.60.202	553.60.802
400	553.60.703	553.60.203	553.60.803
450	553.60.704	553.60.204	553.60.804
500	553.60.705	553.60.205	553.60.805
550	553.60.706	553.60.206	553.60.806
600	553.60.707	553.60.207	553.60.807
650	553.60.708	553.60.208	553.60.808

Ambalaj: 1 pereche

→ elemente decorative Moovit design (K)



A

- dați personalitate produselor în conformitate cu mobilierul sau identitatea dumneavoastră
- grosime material la o bandă cant selectată de max 2,5 mm

- Domeniu de utilizare: colorarea laturilor țargurilor pentru lipire
- Montare: aluminiu sau plastic
- Material: 20 mm
- Lățime: 1 mm
- Grosime material:

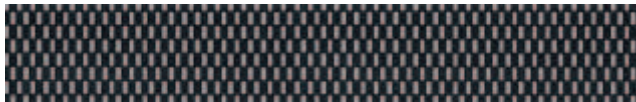
Design 11



Design 12



Design 13



Design 14



Design 15



Design 21



Design 22



Design 31



Design 32



Design 33



Material	Design	Nr. articol
autoadeziv		
aluminiu	11	553.62.954
	12	553.62.952
	13	553.62.953
	14	553.62.950
	15	553.62.951
neautoadeziv		
plastic	21	553.62.904
	22	553.62.903
	31	553.62.900
	32	553.62.902
	33	553.62.901

Ambalaj: 100 m

Indicații pentru comandă

La varianta „neautoadezivă” vă rugăm să comandați bandă dublu-adezivă.

Bandă adezivă

pentru elementele decorative Moovit design (K)

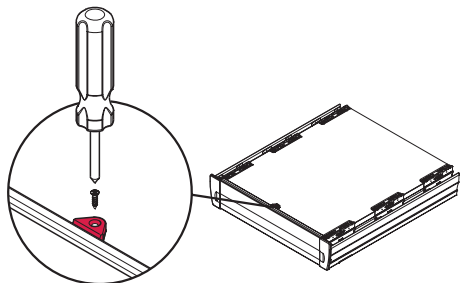
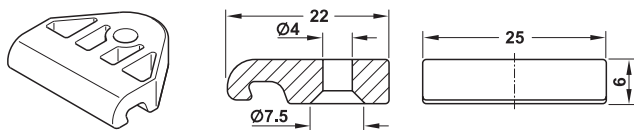
- Caracteristici: bandă dublu adezivă, adezivitate foarte mare, material suport foarte subțire

Grosime mm	Lățime mm	Lungime mm	Nr. articol
1.5	19	50	003.58.220

Ambalaj: 1 rolă

→ eclisă pentru stabilizare plinte (L)

pentru sertar intern



- Domeniu de utilizare: stabilizarea plintei la deschidere
- Material: plastic

Culoare	Nr. articol
alb	553.61.780

Ambalaj: 1 sau 100 bucăți

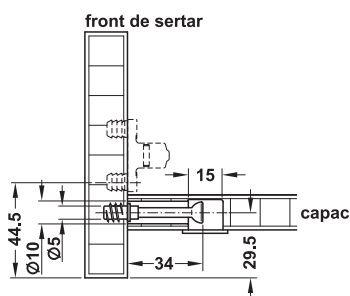
→ stabilizare plinte cu Minifix



came pentru demontabil



bolțuri pentru conectare



- Domeniu de utilizare: stabilizarea plintei la deschidere
- Execuție: camă conector fără capac
- Material: came pentru demontabil: zinc turnat sub presiune, bolțuri pentru conectare oțel

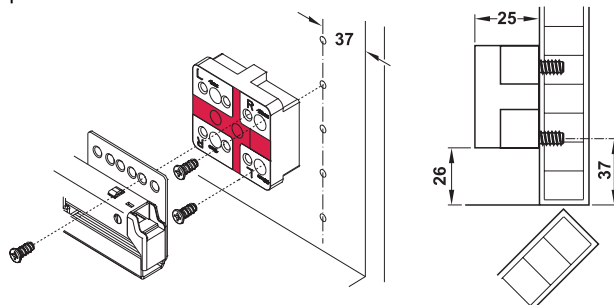
Suprafață	Ambalaj bucăți	came pentru demontabil	bolțuri pentru conectare
lucioasă	100 sau 2000	262.26.073	262.28.611
culori nichelate	100 sau 2000	262.26.173	–
zincat	2000	–	262.28.618

→ distanțier pentru sertar intern

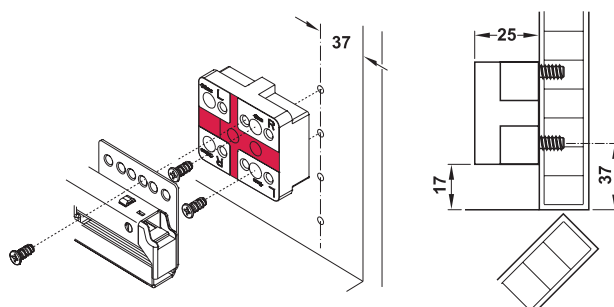


- Domeniu de utilizare: sertar intern în spatele ușilor rotative
- Material: plastic

Montare pe latura balamalei plintă din lemn



plintă din aluminiu



2 distanțiere per glisieră și per aripă ușă

Culoare	Nr. articol
alb	553.62.700

Ambalaj: 1 sau 100 bucăți

Ajutor pentru prelucrare Minifix

► FF 2.43