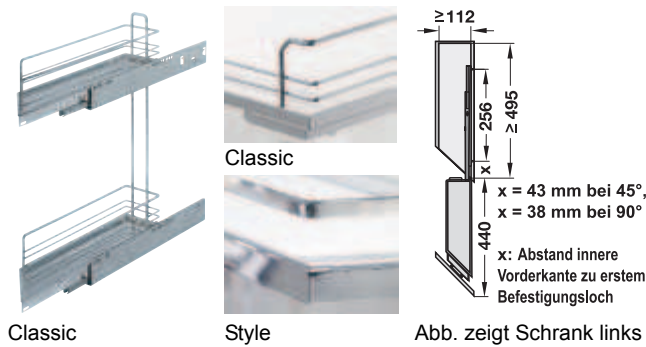
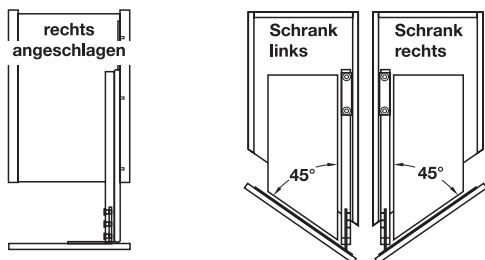


### Unterschrank-Frontauszug

mit Dämpfung, 2- oder 3-etagig



- Werkstoff: Stahl
- Oberfläche: verchromt (Classic, Style) oder weißaluminium RAL 9006 (Classic)
- Ausführung: mit 2 oder 3 Trennbügeln, mit Böden aus Strukturmetall
- Auszugsart: Vollauszug mit Selbststeizug mit Dämpfung
- Tragkraft: 12 kg
- Maße: 104 x 473 mm (B x T)
- lichte Korpusbreite: min. 112 mm
- lichte Korpusstiefe: min. 495 mm bei 45°, min. 481 mm bei 90°
- lichte Korpushöhe: min. 540 mm bei 2-etagig, min. 755 mm bei 3-etagig
- Montage: zum Schrauben an die Seitenwand
- mit Montageanleitung



Winkel	verwendbar für	Classic		Style
		verchromt	weißaluminium RAL 9006	verchromt
<b>2-etagig</b>				
45°	Schrank links	545.61.249	545.61.949	545.61.349
45°	Schrank rechts	545.61.248	545.61.948	545.61.348
90°	rechts angeschlagen	545.61.238	545.61.938	545.61.338
<b>3-etagig</b>				
90°	rechts angeschlagen	545.61.239	–	545.61.339

Abpackung: 1 Stück

#### → Trennbügel



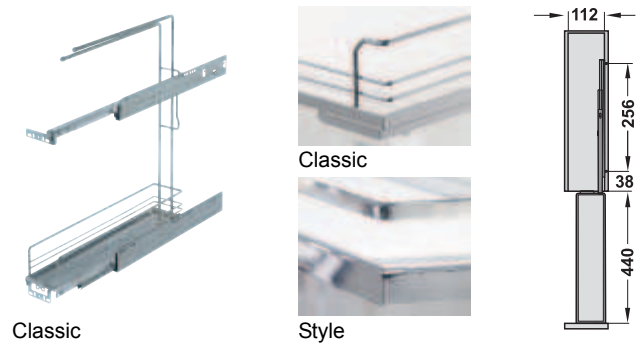
- Werkstoff: Bügel: Stahl, Clip-Halter: Kunststoff
- Oberfläche: Bügel: verchromt (Classic, Style) oder weißaluminium RAL 9006 (Classic), Clip-Halter: schwarz

Modell	verchromt	weißaluminium RAL 9006
Classic	545.61.250	545.61.950
Style	545.61.350	–

Abpackung: 2 Stück

### Handtuchhalter-Frontauszug

mit Dämpfung



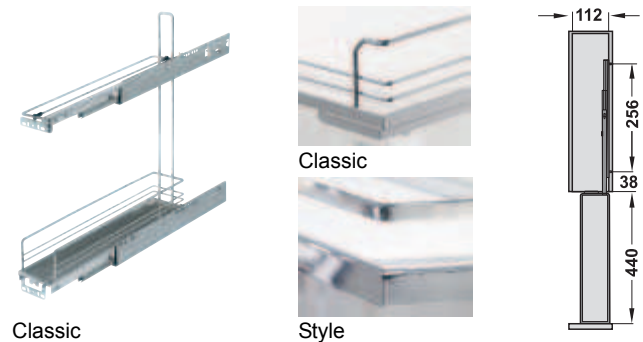
- Werkstoff: Stahl
- Oberfläche: verchromt (Classic, Style) oder weißaluminium RAL 9006 (Classic)
- Ausführung: mit 2 Handtuchhalterstangen, untere Etage mit Boden aus Strukturmetall
- Auszugsart: Vollauszug mit Selbststeizug und Dämpfung
- lichte Korpusbreite: min. 112 mm
- lichte Korpusstiefe: min. 481 mm
- lichte Korpushöhe: min. 590 mm
- Montage: zum Schrauben an die Seitenwand
- mit Montageanleitung

Modell	Winkel	Anschlag	verchromt	weißaluminium RAL 9006
Classic	90°	rechts angeschlagen	545.61.263	545.61.963
Style	90°	rechts angeschlagen	545.61.363	–

Abpackung: 1 Stück

### Backblech- und Tablett-Frontauszug

mit Dämpfung



- Werkstoff: Stahl
- Oberfläche: verchromt (Classic, Style) oder weißaluminium RAL 9006 (Classic)
- Ausführung: untere Etage mit Boden aus Strukturmetall, oberer Halterahmen mit einstellbarer Längsunterteilung
- Auszugsart: Vollauszug mit Selbststeizug und Dämpfung
- lichte Korpusbreite: min. 112 mm
- lichte Korpusstiefe: min. 481 mm
- lichte Korpushöhe: min. 540 mm
- Montage: zum Schrauben an die Seitenwand
- mit Montageanleitung

Modell	Winkel	Anschlag	verchromt	weißaluminium RAL 9006
Classic	90°	rechts angeschlagen	545.61.273	545.61.973
Style	90°	rechts angeschlagen	545.61.373	–

Abpackung: 1 Stück