

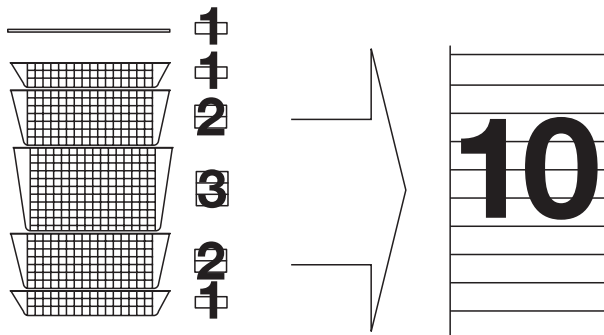
**Korby-Ordnungssystem**

zum Einbau in Schränken und zum Bau von Regalwänden



Beispiel für die Bestückung eines Regales mit 10 Höheneinheiten:

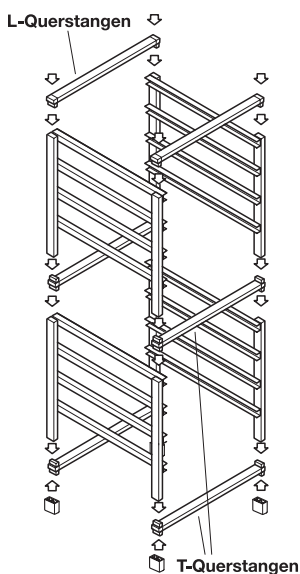
- 3 Körbe (Höheneinheit 1)
- 2 Körbe (Höheneinheit 2)
- 1 Korb (Höheneinheit 3)



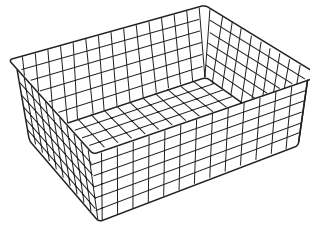
1 Regal besteht aus:

- 1 Paar Seitenteile
- 1 Querstangen-Satz

Zusammenbau von zwei Regalen übereinander:



→ Drahtrost und Drahtkörbe

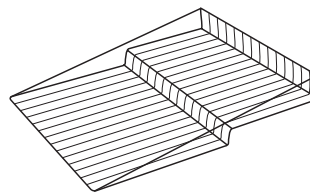


- Tiefe: 527 mm
- Werkstoff: Stahl
- Oberfläche: kunststoffbeschichtet weiß

Höheneinheiten HE	Höhe mm	Breite mm	Artikel-Nr.
<b>Drahtrost</b>			
1	8	327	544.94.405
1	8	427	544.94.503
1	8	527	544.94.601
<b>Drahtkorb</b>			
1	85	327	544.94.414
1	85	427	544.94.512
1	85	527	544.94.610
2	185	327	544.94.423
2	185	427	544.94.521
2	185	527	544.94.629
3	285	327	544.94.432
3	285	427	544.94.530
3	285	527	544.94.638

Abpackung: 1 Stück

→ Schuh- und Flaschenrost

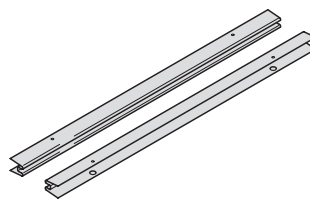


- Tiefe: 527 mm
- Werkstoff: Stahl
- Oberfläche: kunststoffbeschichtet weiß

Höheneinheiten HE	Höhe mm	Breite mm	Artikel-Nr.
2	50	327	544.94.487
		427	544.94.585
		527	544.94.683

Abpackung: 1 Stück

→ Standard-Gleitschiene zum seitlichen Anschrauben oder zum Anschrauben unter Platten



- Einsatzbereich: für lichte Schrankbreiten 360, 460 oder 560 mm
- Werkstoff: Stahl
- Oberfläche: kunststoffbeschichtet weiß

Länge mm	Artikel-Nr.
500	544.94.718

Abpackung: 1 Paar