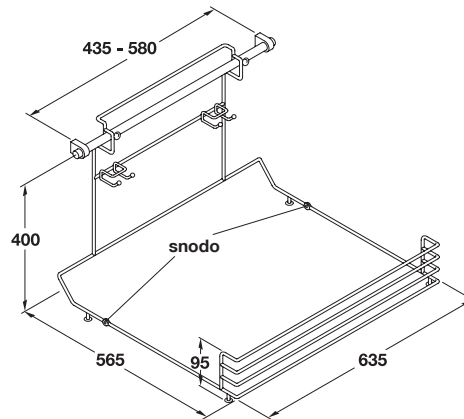
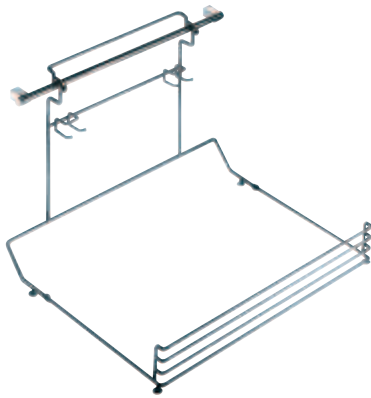


**Nischenausstattung**

→ Kochstellenschutz  
hochklappbar



- Einsatzbereich: als Kindersicherung für Kochstellenbereich
- Werkstoff: Stahl
- Oberfläche: verchromt

**Montagehinweis**

Es muss ein lichter Freiraum von mindestens 440 mm über der Arbeitsplatte zur Verfügung stehen.

**Lieferumfang**

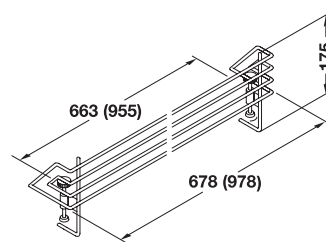
- 1 Kochstellenschutz
- 1 Relingrohr Durchmesser 16 mm
- 2 Rohrhalter
- 2 Endstücke

	Artikel-Nr.
Kochstellenschutz, hochklappbar	521.25.201

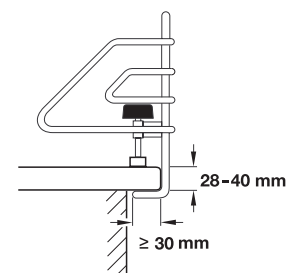
Abpackung: 1 Stück



→ Kochstellenschutz



**Montage**



- Einsatzbereich: als Kindersicherung für Kochstellenbereich
- Werkstoff: Stahl
- Oberfläche: verchromt
- Maße (T x H): 140 x 175 mm
- Montage: zum Klemmen an die Arbeitsplatte

Länge mm		Artikel-Nr.
678	Kochfeldbreite max. 600 mm	521.25.210
978	Kochfeldbreite max. 900 mm	521.25.212

Abpackung: 1 Stück

