

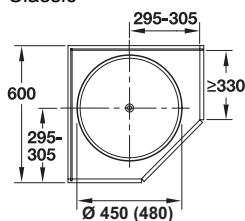
Vollkreis-Drehbeschlag

Drehböden mit Anti-Rutsch-Effekt,
 für Obereckschrank 600 x 600 mm



Classic

Style



- Einsatzbereich: für Obereckschrank 600 x 600 mm, für aufliegende Türen
- Werkstoff: Rohrachse und Umrandung: Stahl, Vollkreis-Drehböden: Holz
- Oberfläche: Rohrachse und Umrandung: verchromt, Vollkreis-Drehböden: kunststoffbeschichtet weiß
- Ausführung: Rohrachse mehrfach gelocht und von oben abklappbar
- Höheneinstellung: 830 – 880 mm

Lieferumfang

1 Rohrachse, Durchmesser 25 mm
 2 Vollkreis-Drehböden mit Umrandung

Modell	Durchmesser mm	Artikel-Nr.
Classic	Ø 480	542.32.262
Style	Ø 450	542.32.252

Abpackung: 1 Garnitur

Rohrverlängerung

für Drehbeschlag mit Rohrachse



- Einsatzbereich: für Verlängerung aller Rohrachsen
- Werkstoff: Verlängerung: Kunststoff, Arretierungsstift: Metall
- Oberfläche: Verlängerung: weiß, Arretierungsstift: verzinkt
- Verlängerung von 135 – 195 mm

Lieferumfang

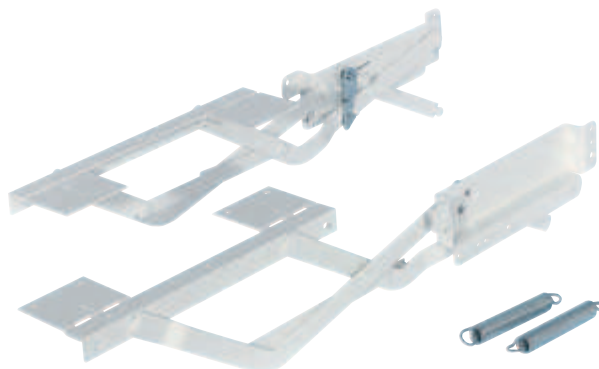
1 Verlängerungsstück
 1 Klemmbacke
 1 oberes Lager mit Arretierungsstift

	Artikel-Nr.
Rohrverlängerung	541.35.780

Abpackung: 1 Garnitur

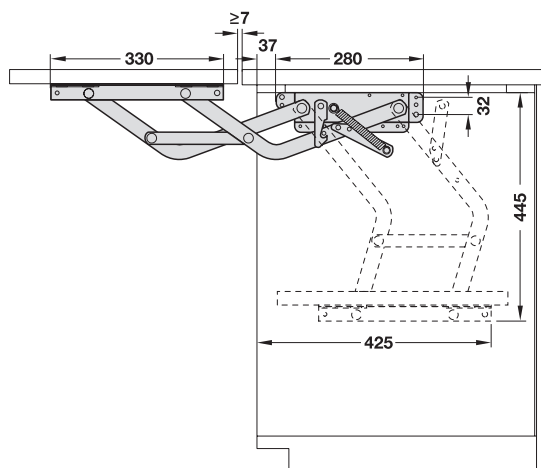
Parallel-Schwenkbeschlag

→ **Tragkraft 8 kg**
 breitenunabhängig einsetzbar



- Werkstoff: Stahl
- Oberfläche: weiß lackiert, RAL 9010
- Ausführung: mit gekröpften Anschraubplatten zum Überwinden des Türeinsprungs
- für Korpusbreite: min. 350 mm, max. 600 mm
- Nutzhöhe: 340 mm
- Schwenktiefe: 445 mm
- Montage: zum Schrauben an die Seitenwand

Einbaumaß



Im ausgefahrenen Zustand ist die Maschinenplatte bündig mit der Arbeitsplatte.

Funktion

- Arretieren: automatisch nach dem Ausschwenken
- Lösen: durch Anheben der Platte

Lieferumfang

1 Paar Beschlaghälften (links und rechts) mit Zugfedern 150 N
 1 Montageanleitung

Nutzhöhe mm	Anzahl	Tragkraft kg	Schwenktiefe mm	Artikel-Nr.
340	2 Federn	8	445	504.22.421

Abpackung: 1 Garnitur

Zugfedern

	Artikel-Nr.
Zugfedern	504.22.994

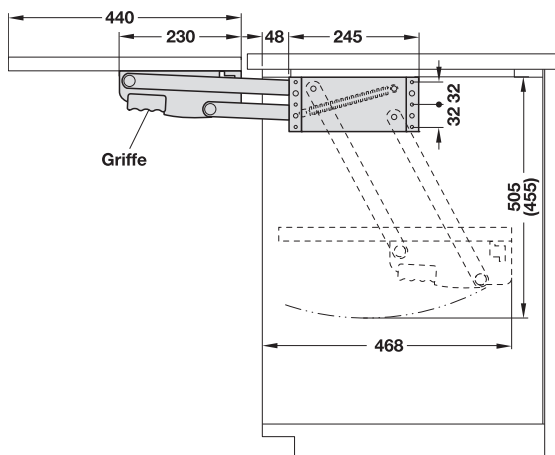
Abpackung: 1 Stück

→ Tragkraft 8 oder 10 kg



- Werkstoff: Stahl
- Oberfläche: kunststoffbeschichtet weiß, RAL 9010
- Einbaubreite: 410 – 570 mm
- Montage: zum Schrauben an die Seitenwand

Einbaumaß



Funktion

- Arretieren: automatisch nach dem Ausschwenken
- Lösen: über verdeckt liegende Griffe aus Kunststoff

Hinweis

Verbindungsstange unter Verwendung der rechten und linken Aufnahme kürzbar.

Nutzhöhe mm	Anzahl	Tragkraft kg	Schwenktiefe mm	Artikel-Nr.
248	2 Federn	8	455	504.18.758
290	2 Federn	8	505	504.18.767
290	4 Federn	10	505	504.18.776

Abpackung: 1 Garnitur

Zugfedern

	Artikel-Nr.
Zugfedern	504.17.900

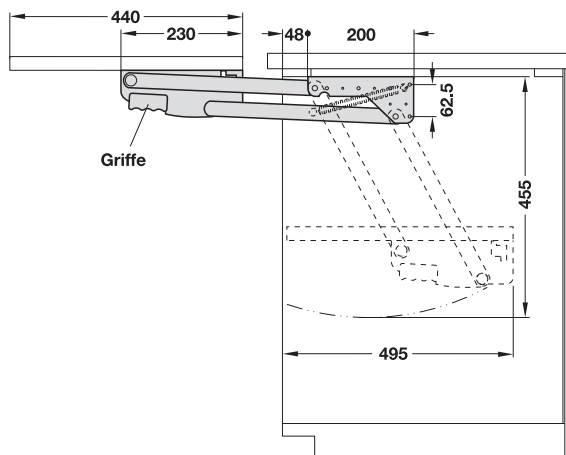
Abpackung: 1 Stück

→ Tragkraft 8 kg
für Allesschneider



- Werkstoff: Stahl
- Oberfläche: kunststoffbeschichtet weiß, RAL 9010
- für Korpusbreite: min. 450 mm
- Einbaubreite: min. 375 mm
- Nutzhöhe: 264 mm (abzüglich Plattendicke)
- Schwenktiefe: 455 mm
- Montage: zum Schrauben unter den Oberboden
- mit Montageanleitung

Einbaumaß



Im ausgefahrenen Zustand ist die Maschinenplatte bündig mit der Arbeitsplatte.

Funktion

- Arretieren: automatisch nach dem Ausschwenken
- Lösen: durch Anheben der Platte

Nutzhöhe mm	Anzahl	Tragkraft kg	Schwenktiefe mm	Artikel-Nr.
264	2 Federn	8	455	504.17.706

Abpackung: 1 Garnitur

Zugfedern

	Artikel-Nr.
Zugfedern	504.17.900

Abpackung: 1 Stück

Allesschneider ▶ Seite MB 5.305

Brotkästen zum Unterbauen ▶ Seite MB 5.214

