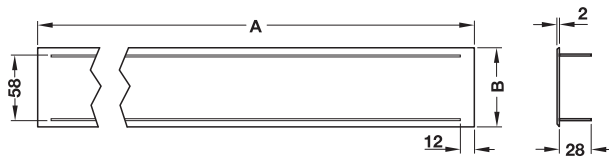
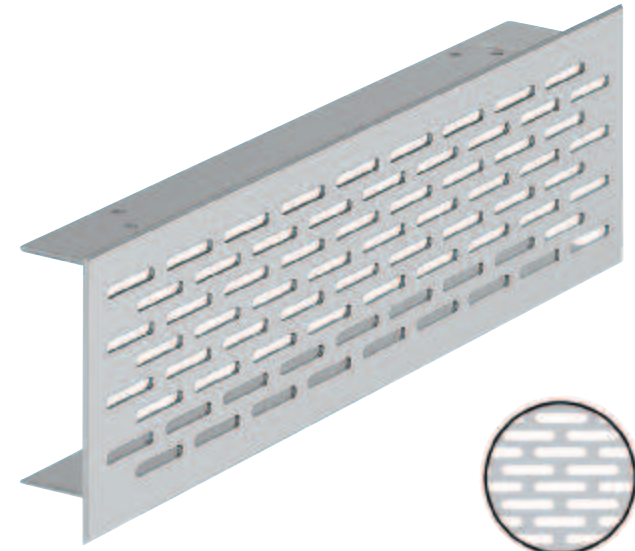


→ din aluminiu, cu punte lucioasă

cu fantă



- Material: aluminiu, material profilat
- Execuție: canturi cu fațetă
- Montare: pentru introducere, fixare cu șuruburi

Date tehnice

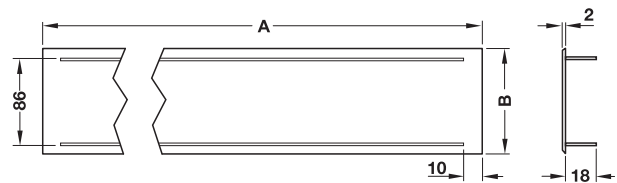
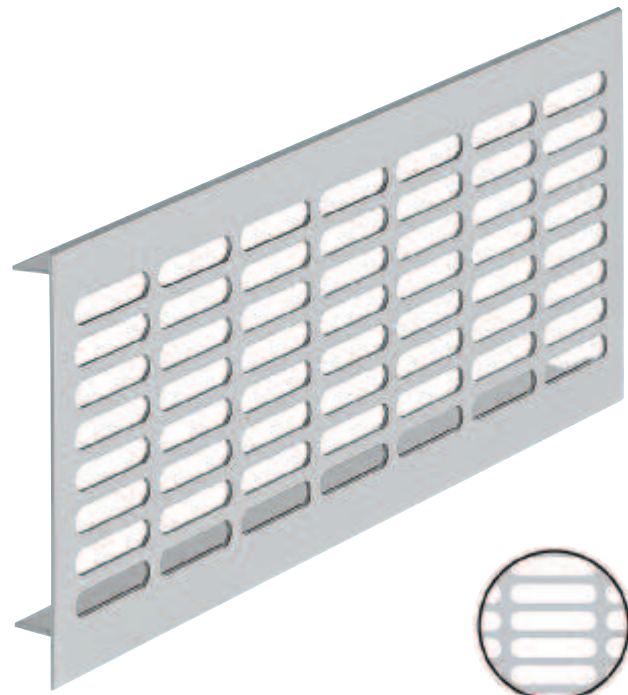
Lungime A x Lățime B mm	250 x 70	500 x 70
dimensiune secțiune mm	226 x 58	476 x 58
evacuare aer cm ²	44	88

Suprafață/culoare	Dimensiuni (A x B) mm	Nr. articol
eloxat argintiu	250 x 70	575.00.919
	500 x 70	575.00.928

Ambalaj: 10 bucăți

→ din aluminiu, cu punte lucioasă

cu fantă



- Material: aluminiu, material profilat
- Execuție: canturi longitudinale cu fațetă
- Montare: pentru inserare

Date tehnice

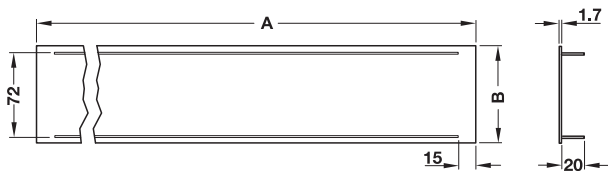
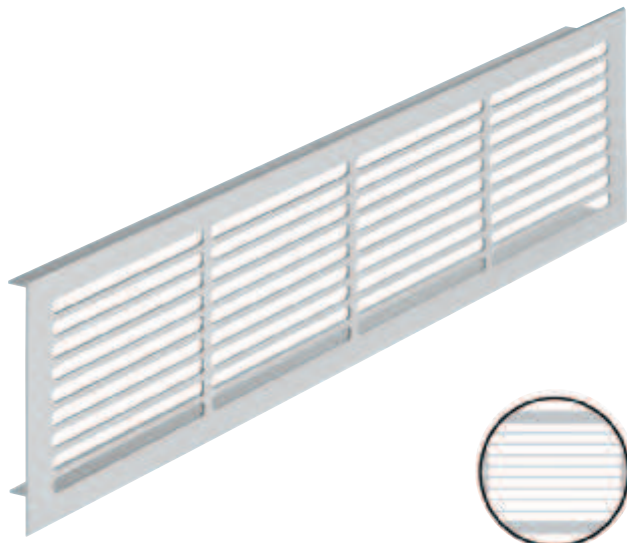
Lungime A x Lățime B mm	250 x 102	500 x 102
dimensiune secțiune mm	230 x 86	480 x 86
evacuare aer cm ²	90	193

Suprafață/culoare	Dimensiuni (A x B) mm	Nr. articol
eloxat culoare argintie EV1	250 x 102	575.13.916
	500 x 102	575.13.925

Ambalaj: 10 bucăți

→ din aluminiu, cu punte lucioasă

cu fantă



- Material: aluminiu, material profilat
- Montare: pentru introducere, fixare cu șuruburi
- corespunde cerințelor producătorilor de frigidere

Date tehnice

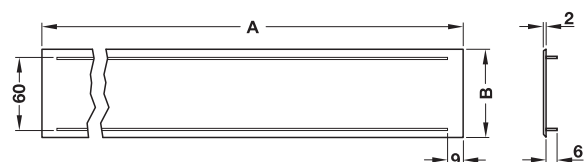
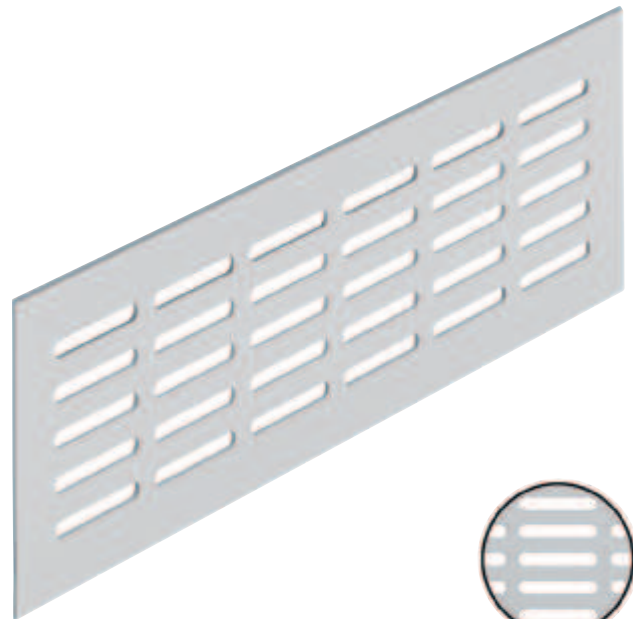
Lungime A x Lățime B mm	400 x 86	500 x 86
dimensiune secțiune mm	370 x 72	470 x 72
evacuare aer cm ²	160	200

Suprafață/culoare	Nr. articol
Dimensiune (A x B) 400 x 86mm	
eloxat argintiu F1	575.23.921
eloxat argintiu nou F2	575.23.725
eloxat auriu F3	575.23.823
maro eloxat F4	575.23.029
culoare bronz închis eloxat B7	575.23.225
acoperit cu plastic alb , RAL 9010	575.23.627
acoperit cu plastic brun sepia, RAL 8014	575.23.127
Dimensiune (A x B) 500 x 86mm	
eloxat argintiu F1	575.23.930
eloxat argintiu nou F2	575.23.734
eloxat auriu F3	575.23.832
maro eloxat F4	575.23.038
culoare bronz închis eloxat B7	575.23.234
acoperit cu plastic alb , RAL 9010	575.23.636
acoperit cu plastic brun sepia, RAL 8014	575.23.136

Ambalaj: 10 bucăți

→ din aluminiu, cu harpon

cu fantă



- Material: aluminiu, material profilat
- Execuție: canturi longitudinale cu fațetă
- Montare: pentru inserare

Date tehnice

Lungime A x Lățime B mm	240 x 78	480 x 78
dimensiune secțiune mm	222 x 60	462 x 60
evacuare aer cm ²	36	78

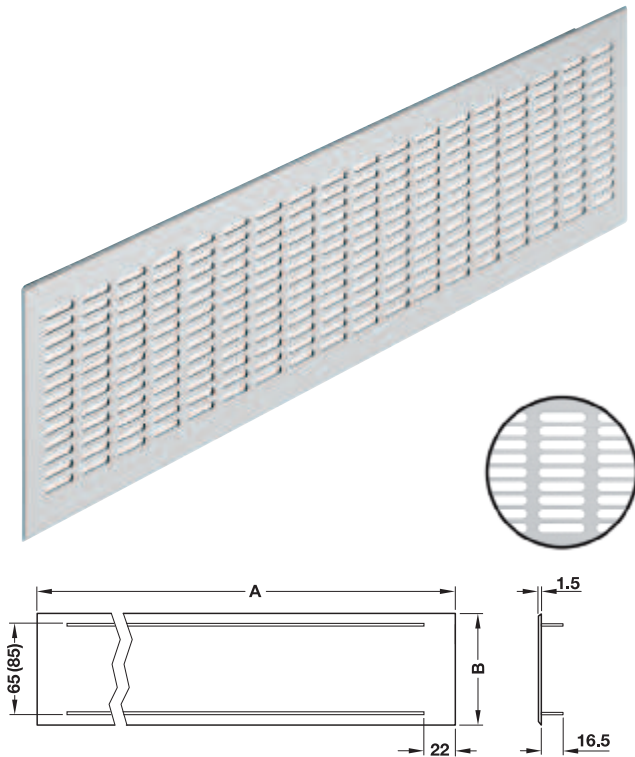
Suprafață/culoare	Nr. articol
Dimensiune (A x B) 240 x 78mm	
eloxat argintiu	575.07.918
Dimensiune (A x B) 480 x 78mm	
eloxat argintiu	575.07.927

Ambalaj: 10 bucăți

5

→ din aluminiu, cu harpon

cu fantă



- Material: aluminiu, material profilat
- Execuție: canturi cu fațetă
- Montare: pentru inserare

Date tehnice

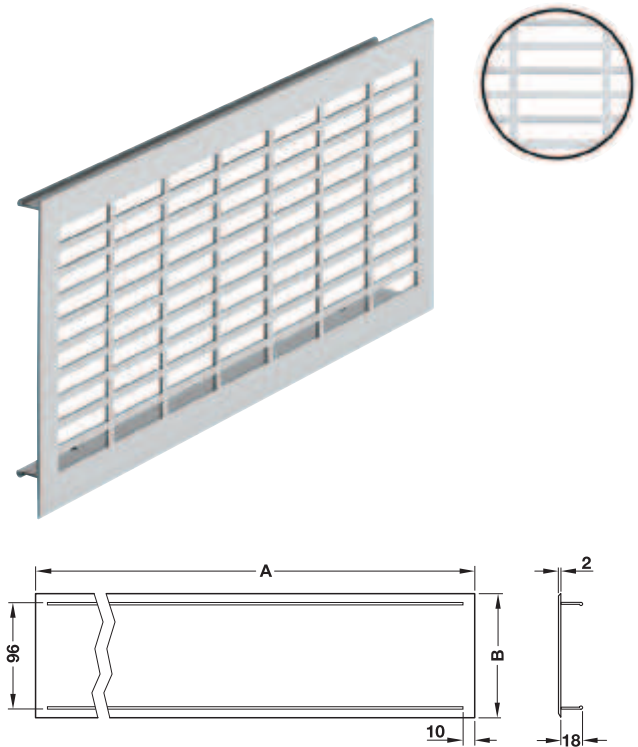
Lungime A x Lățime B mm	480 x 80	480 x 100
dimensiune secțiune mm	436 x 65	436 x 85
evacuare aer cm ²	100,2	133,6

Suprafață/culoare	Nr. articol
Dimensiune (A x B) 480 x 80mm	
eloxat argintiu F1	575.05.924
eloxat argintiu nou F2	575.05.724
eloxat auriu F3	575.05.824
maro eloxat F4	575.05.024
culoare bronz închis eloxat B7	575.05.124
acoperit cu plastic alb , RAL 9010	575.05.624
Dimensiune (A x B) 480 x 100mm	
eloxat argintiu F1	575.05.934
eloxat argintiu nou F2	575.05.734
eloxat auriu F3	575.05.834
maro eloxat F4	575.05.034
culoare bronz închis eloxat B7	575.05.134
acoperit cu plastic alb , RAL 9010	575.05.634

Ambalaj: 10 bucăți

→ din aluminiu, cu harpon

cu fantă



- Material: aluminiu, material profilat
- Execuție: canturi longitudinale cu fațetă
- Montare: pentru înșurubarea, asigurare cu șuruburi

Date tehnice

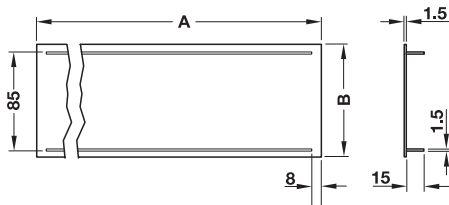
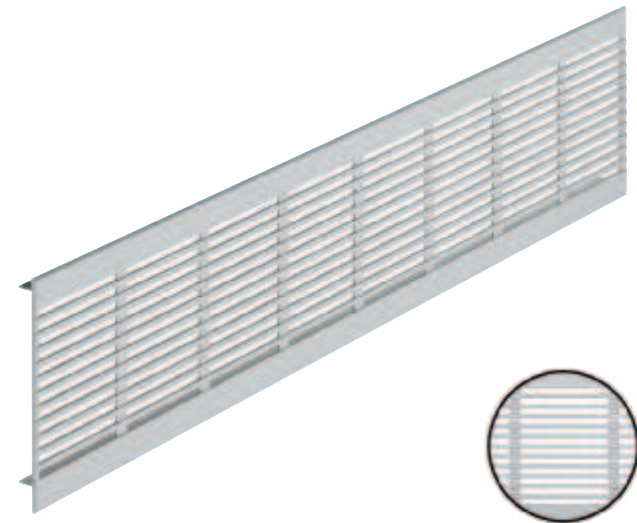
Lungime A x Lățime B mm	250 x 110	500 x 110
dimensiune secțiune mm	230 x 96	480 x 96
evacuare aer cm ²	126	252

Suprafață/culoare	Nr. articol
Dimensiune (A x B) 250 x 110mm	
eloxat argintiu	575.01.916
Dimensiune (A x B) 500 x 110mm	
eloxat argintiu	575.01.925

Ambalaj: 10 bucăți

→ din aluminiu, cu punte striată

cu fantă



- Material: aluminiu
- Suprafață: eloxat sau acoperit cu plastic
- Execuție: canturi cu fațetă
- Montare: pentru înșurubarea, asigurare cu șuruburi

Date tehnice

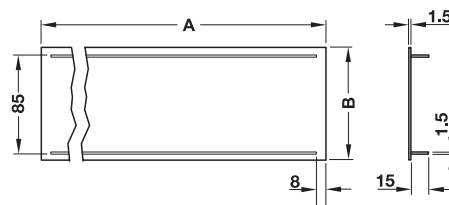
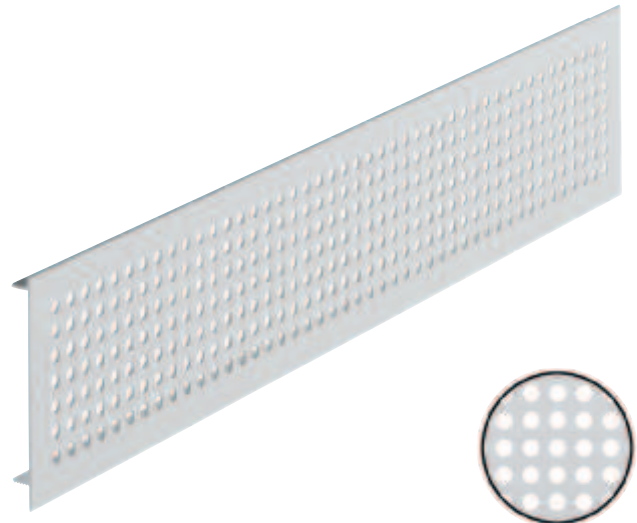
Lungime A x Lățime B mm	500 x 100	1000 x 100	2000 x 100
dimensiune secțiune mm	486 x 85	986 x 85	1986 x 85
evacuare aer cm ²	157,2	314,4	628,9

Suprafață/culoare	Nr. articol
Dimensiune (A x B) 500 x 100mm	
eloxat argintiu F1	575.28.934
eloxat auriu F3	575.28.834
culoarea bronzului eloxat C4	575.28.134
alb, RAL 9010	575.28.734
negru, RAL 9005	575.28.334
Dimensiune (A x B) 1000 x 100mm	
eloxat argintiu F1	575.28.935
eloxat auriu F3	575.28.835
culoarea bronzului eloxat C4	575.28.135
alb, RAL 9010	575.28.735
negru, RAL 9005	575.28.335
Dimensiune (A x B) 2000 x 100mm	
eloxat argintiu F1	575.28.936
culoarea bronzului eloxat C4	575.28.136
alb, RAL 9010	575.28.736
negru, RAL 9005	575.28.336

Ambalaj: 1 bucată

→ din aluminiu, cu punte striată

găurit



- Material: aluminiu
- Suprafață: eloxat sau acoperit cu plastic
- Montare: pentru inserare

Date tehnice

Lungime A x Lățime B mm	500 x 100	1000 x 100	2000 x 100
dimensiune secțiune mm	485 x 85	985 x 85	1985 x 85
evacuare aer cm ²	91,1	184,2	370,4

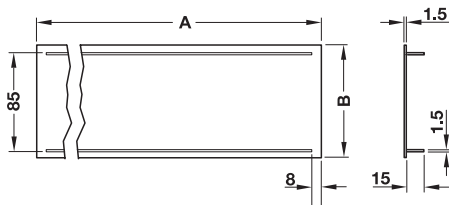
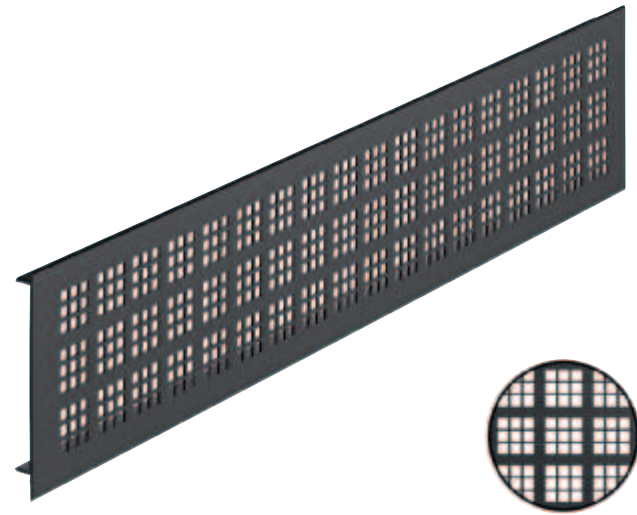
Suprafață/culoare	Nr. articol
Dimensiune (A x B) 500 x 100mm	
eloxat argintiu F1	575.26.934
eloxat auriu F3	575.26.834
culoarea bronzului eloxat C4	575.26.134
alb, RAL 9010	575.26.734
negru, RAL 9005	575.26.334
Dimensiune (A x B) 1000 x 100mm	
eloxat argintiu F1	575.26.935
eloxat auriu F3	575.26.835
culoarea bronzului eloxat C4	575.26.135
alb, RAL 9010	575.26.735
negru, RAL 9005	575.26.335
Dimensiune (A x B) 2000 x 100mm	
eloxat argintiu F1	575.26.936
culoarea bronzului eloxat C4	575.26.136
alb, RAL 9010	575.26.736
negru, RAL 9005	575.26.336

Ambalaj: 1 bucată

DGH-M INT 2009, HDE-ro, 03/09; Dimensiunile au un caracter orientativ. Ne rezervăm dreptul de a le modifica.

→ din aluminiu, cu punte striată

găurit



- Material: aluminiu
- Suprafață: eloxat sau acoperit cu plastic
- Montare: pentru inserare

Date tehnice

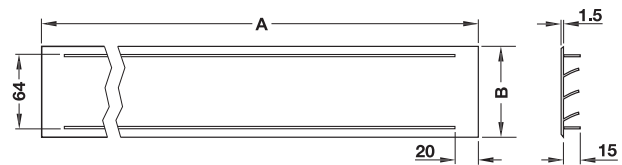
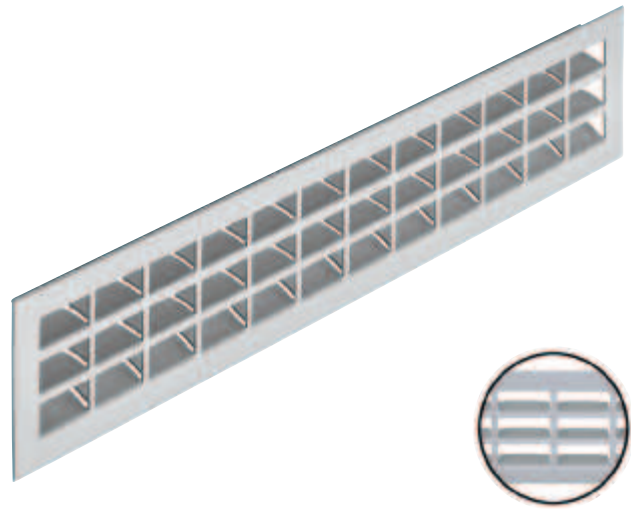
Lungime A x Lățime B mm	500 x 100	1000 x 100	2000 x 100
dimensiune secțiune mm	485 x 85	985 x 85	1985 x 85
evacuare aer cm ²	121,5	256,5	513,0

Suprafață/culoare	Nr. articol
Dimensiune (A x B) 500 x 100mm	
eloxat argintiu F1	575.27.934
eloxat auriu F3	575.27.834
culoarea bronzului eloxat C4	575.27.134
alb, RAL 9010	575.27.734
negru, RAL 9005	575.27.334
Dimensiune (A x B) 1000 x 100mm	
eloxat argintiu F1	575.27.935
culoarea bronzului eloxat C4	575.27.135
alb, RAL 9010	575.27.735
negru, RAL 9005	575.27.335
Dimensiune (A x B) 2000 x 100mm	
eloxat argintiu F1	575.27.936

Ambalaj: 10 bucăți

→ din aluminiu, cu punte striată

cu lamele



- Material: aluminiu, material profil
- Execuție: canturi cu fațetă
- Montare: pentru inserare

Date tehnice

Lungime A x Lățime B mm	550 x 80
dimensiune secțiune mm	510 x 64
evacuare aer cm ²	200

Suprafață/culoare	Nr. articol
Dimensiune (A x B) 550 x 80mm	
eloxat argintiu F1	575.25.934
culoarea bronzului eloxat C4	575.25.238

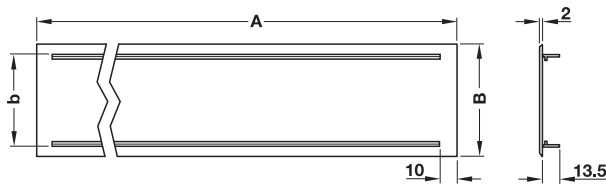
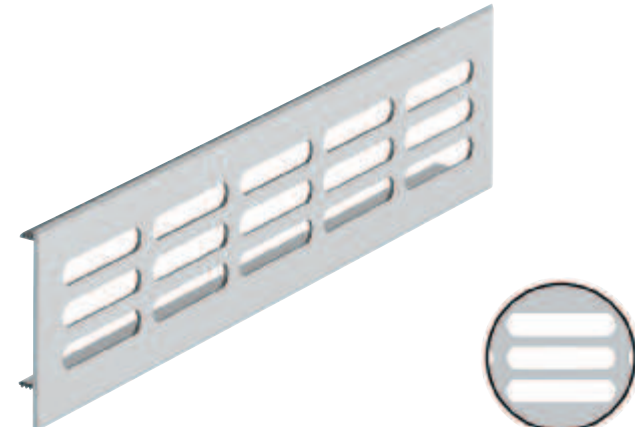
Ambalaj: 10 bucăți

Indicații pentru comandă

Se pot livra lungimi fixe până la max. 2500 mm (lățime 80 mm) și alte culori eloxate.

→ din aluminiu, cu punte striată

cu fantă



- Material: aluminiu, material profil
- Suprafață: eloxat
- Execuție: canturi longitudinale cu fațetă, bară perforantă până la margine cu lungime 2000 și 3000 mm pentru inserare
- Montare:

Date tehnice

lățime B = 60 mm și b = 46 mm							
lungime A mm	250	300	400	500	1000	2000	
lungime punte mm	228	278	378	478	978	2000	
evacuare aer cm ²	45	53	71	89	186	372	

Lungime mm	argintiu F1	auriu F3	maro C4
250	575.20.911	575.20.811	575.20.111
300	575.20.912	575.20.812	575.20.112
400	575.20.913	575.20.813	575.20.113
500	575.20.914	575.20.814	575.20.114
1000	575.20.915	575.20.815	575.20.115
2000	575.20.916	–	575.20.116

Ambalaj: 1 bucată

Date tehnice

lățime B = 80 mm și b = 66 mm							
lungime A mm	250	300	400	500	1000	2000	3000
lungime punte mm	228	278	378	478	978	2000	3000
evacuare aer cm ²	60	71	95	118	245	490	735

Lungime mm	argintiu F1	auriu F3	maro C4
250	575.20.921	575.20.821	575.20.121
300	575.20.922	575.20.822	575.20.122
400	575.20.923	575.20.823	575.20.123
500	575.20.924	575.20.824	575.20.124
1000	575.20.925	575.20.825	575.20.125
2000	575.20.926	575.20.826	575.20.126
3000	575.20.927	–	575.20.127

Ambalaj: 1 bucată

Date tehnice

lățime B = 100 mm și b = 86 mm							
lungime A mm	250	300	400	500	1000	2000	3000
lungime punte mm	228	278	378	478	978	2000	3000
evacuare aer cm ²	89	107	142	178	368	736	1104

Lungime mm	argintiu F1	auriu F3	maro C4
250	575.20.931	575.20.831	575.20.131
300	575.20.932	575.20.832	575.20.132
400	575.20.933	575.20.833	575.20.133
500	575.20.934	575.20.834	575.20.134
1000	575.20.935	575.20.835	575.20.135
2000	575.20.936	575.20.836	575.20.136
3000	575.20.937	575.20.837	575.20.137

Ambalaj: 1 bucată

Date tehnice

lățime B = 130 mm și b = 116 mm							
lungime A mm	250	300	400	500	1000	2000	3000
lungime punte mm	228	278	378	478	978	2000	3000
evacuare aer cm ²	118	142	189	237	490	980	1470

Lungime mm	argintiu F1	auriu F3	maro C4
250	575.20.941	575.20.841	575.20.141
300	575.20.942	575.20.842	575.20.142
400	575.20.943	575.20.843	575.20.143
500	575.20.944	575.20.844	575.20.144
1000	575.20.945	575.20.845	575.20.145
2000	575.20.946	–	575.20.146
3000	575.20.947	–	575.20.147

Ambalaj: 1 bucată

Date tehnice

lățime B = 150 mm și b = 136 mm							
lungime A mm	250	300	400	500	1000	2000	3000
lungime punte mm	228	278	378	478	978	2000	3000
evacuare aer cm ²	148	178	237	296	613	1226	1839

Lungime mm	argintiu F1	auriu F3	maro C4
250	575.20.951	575.20.851	575.20.151
300	575.20.952	575.20.852	575.20.152
400	575.20.953	575.20.853	575.20.153
500	575.20.954	575.20.854	575.20.154
1000	575.20.955	575.20.855	575.20.155
2000	575.20.956	575.20.856	575.20.156
3000	575.20.957	575.20.857	575.20.157

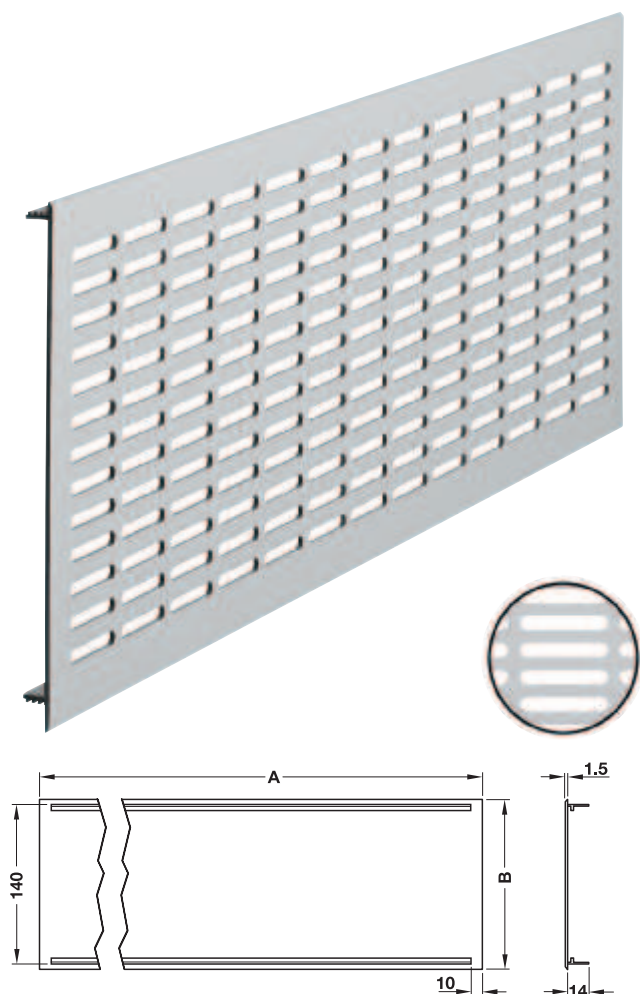
Ambalaj: 1 bucată

Indicații pentru comandă

- Se pot livra la cerere și alte culori RAL sau eloxate.
- Lungimea de 3000 mm nu este disponibilă în depozit, vă rugăm să luați în calcul timpul de livrare.

→ din aluminiu, cu harpon

cu fantă



- Material: aluminiu, material profilat
- Execuție: canturi longitudinale cu fațetă
- Montare: pentru inserare

Date tehnice

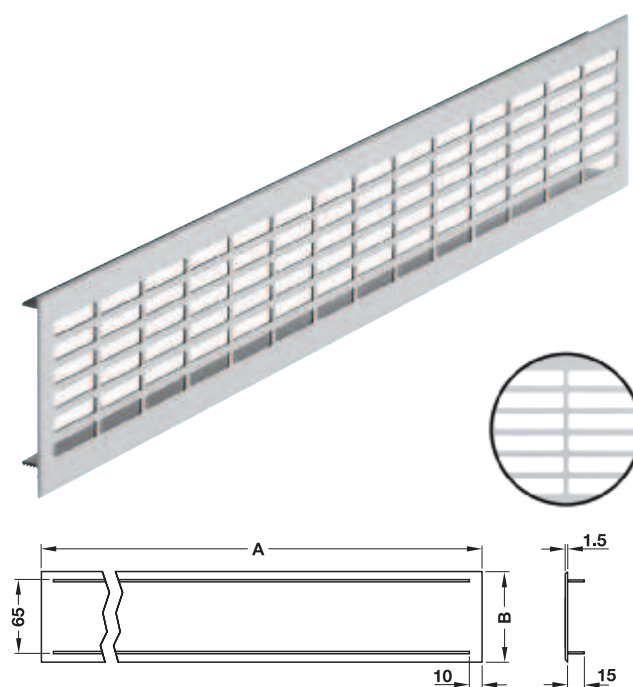
Lungime A x Lățime B mm	480 x 150
dimensiune secțiune mm	460 x 140
evacuare aer cm ²	202,8

Suprafață/culoare	Nr. articol
Dimensiune (A x B) 480 x 150mm	
eloxat argintiu	575.09.921

Ambalaj: 10 bucăți

→ din aluminiu, cu punte striată

cu fantă



- Material: aluminiu, material profilat
- Execuție: canturi cu fațetă
- Montare: pentru inserare

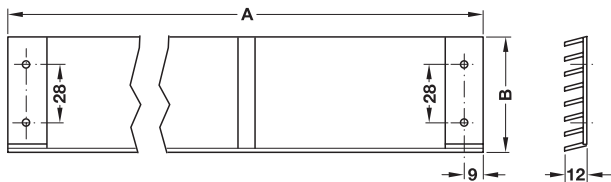
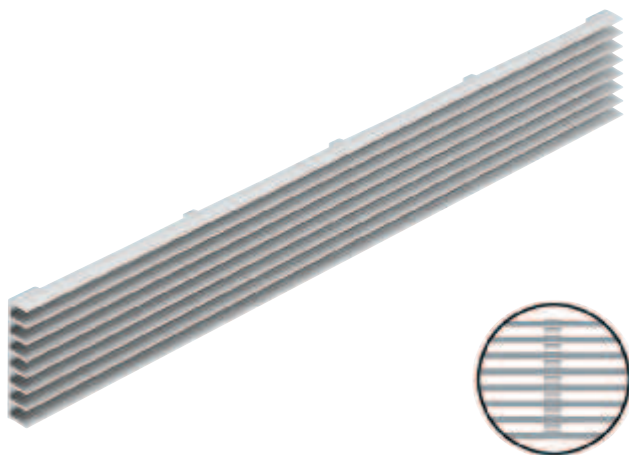
Date tehnice

Lungime A x Lățime B mm	480 x 80
dimensiune secțiune mm	460 x 65
evacuare aer cm ²	150,4

Suprafață/culoare	Nr. articol
Dimensiune (A x B) 480 x 80mm	
eloxat argintiu F1	575.04.917
eloxat maro închis MC4	575.04.113

Ambalaj: 10 bucăți

→ din aluminiu,
cu lamele înclinate



- Material: aluminiu, material profilat
- Execuție: cu două punți late exterioare, cu lamele înclinate
- Montare: pentru înșurubare

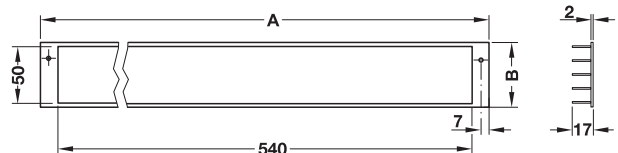
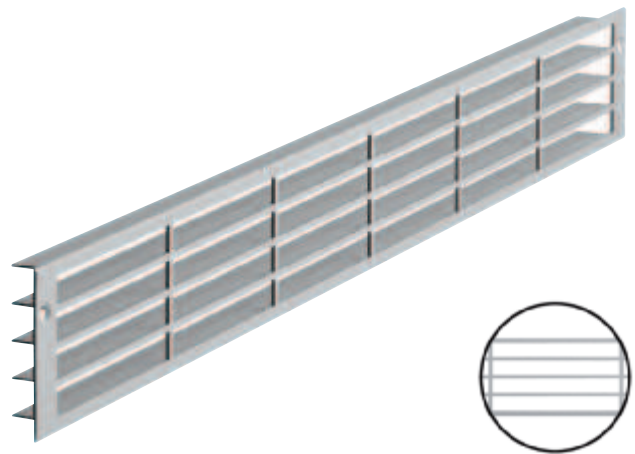
Date tehnice

Lungime A x Lățime B mm	480 x 56	480 x 85	480 x 104
evacuare aer cm ²	147,0	264,0	327,6

Suprafață/culoare	Nr. articol
Dimensiune (A x B) 480 x 56mm	
eloxat argintiu	575.08.924
Dimensiune (A x B) 480 x 85mm	
eloxat argintiu	575.08.942
Dimensiune (A x B) 480 x 104mm	
eloxat argintiu	575.08.960

Ambalaj: 10 bucăți

→ din aluminiu,
cu lamele întoarse
cu cadru



- Material: aluminiu, material profilat
- Execuție: canturi longitudinale cu fațetă, cu punți lucioase, cu lamele întoarse ca măsură suplimentară de siguranță
- Montare: pentru introducere, fixare cu șuruburi
- corespunde cerințelor producătorilor de frigidere

Date tehnice

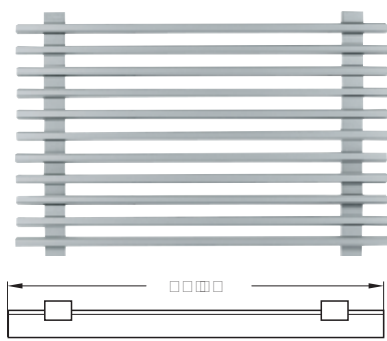
Lungime A x Lățime B mm	570 x 57
dimensiune secțiune mm	540 x 50
evacuare aer cm ²	200

Suprafață/culoare	Nr. articol
Dimensiune (A x B) 570 x 57mm	
eloxat argintiu F1	575.24.900
eloxat argintiu nou F2	575.24.704
eloxat auriu F3	575.24.802
maro eloxat F4	575.24.008
culoare bronz închis eloxat B7	575.24.204
acoperit cu plastic alb , RAL 9010	575.24.606
acoperit cu plastic brun sepia, RAL 8014	575.24.106

Ambalaj: 10 bucăți

5

→ din aluminiu,
se poate monta individual



- Suprafață: eloxat
- Execuție: din bare de fixare și profile cu cleme, se poate monta individual pentru inserare
- Montare:

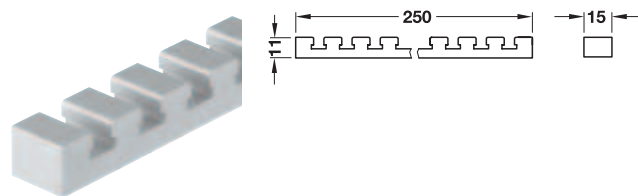
Indicație

Lățime = Lungime bară de fixare (mm)													
70	85	100	115	130	145	160	175	190	205	220	235	250	
Număr profile cu cleme													
4	5	6	7	8	9	10	11	12	13	14	15	16	

Indicații pentru comandă

- Se pot livra la cerere alte culori eloxate, RAL și variante de suprafață, precum și grilajul complet.
- Grilajul de aerisire poate fi extins cu profil pentru cadru în formă de Z, pe care vă rugăm să-l comandați separat.

Bară de fixare



- Lungime: 250 mm, extensibilă

Suprafață/culoare	Nr. articol
culoare argintie EV1	575.11.903
argintiu nou EV2	575.11.707
auriu EV3	575.11.805
culoare bronz închis B7	575.11.207

Ambalaj: 1 bucată

Profil cu clemă

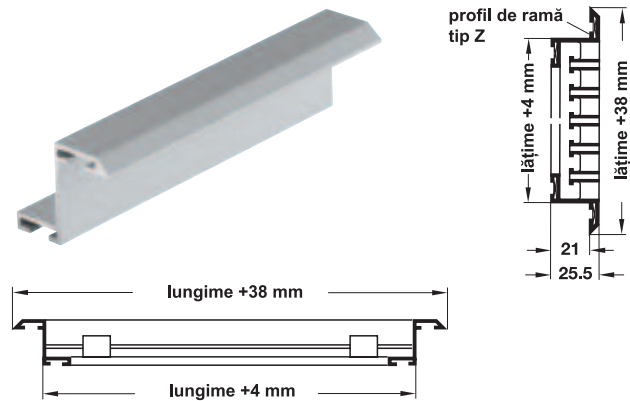


Suprafață/culoare	Nr. articol
culoare argintie EV1	575.10.901
argintiu nou EV2	575.10.701
auriu EV3	575.10.801
culoare bronz închis B7	575.10.201

Ambalaj: 4 m

Utilizare aplicată

Profil pentru cadru în formă de Z

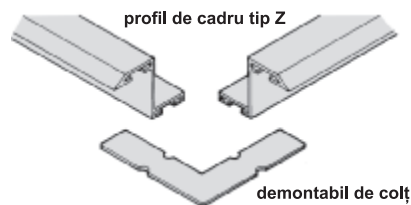


Suprafață/culoare	Nr. articol
culoare argintie EV1	575.12.901
argintiu nou EV2	575.12.701
auriu EV3	575.12.801
culoare bronz închis B7	575.12.201

Ambalaj: 4 m

Demontabil de colț

pentru profil pentru cadru în formă de Z

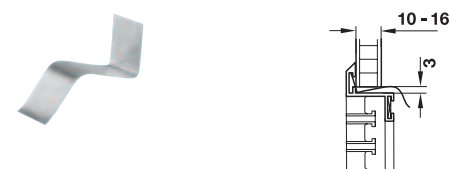


Suprafață/culoare	Nr. articol
eloxat argintiu	575.12.080

Ambalaj: 1 sau 10 bucăți

Element cu arc

pentru profil pentru cadru în formă de Z

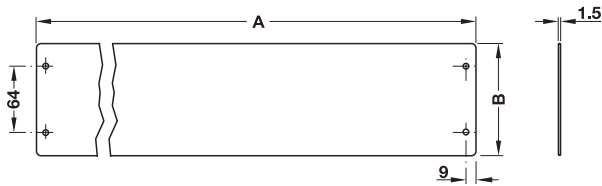
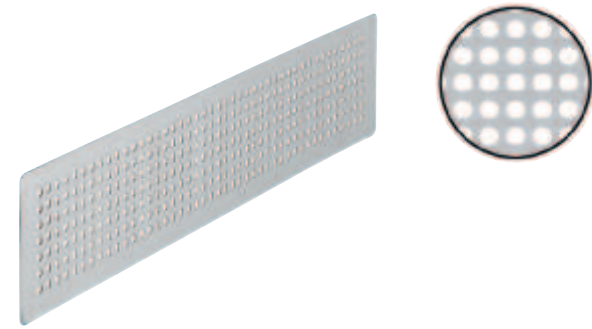


- Domeniu de utilizare: pentru tensionarea profilului pentru cadru în formă de Z în plăci cu grosimi între 10 și 16 mm

Material	Nr. articol
oțel	575.12.099

Ambalaj: 10 bucăți

→ din inox
găurit



- Material: inox
- Montare: pentru înșurubare, cu holțșuruburi Liko 3 x 16 mm DIN 795

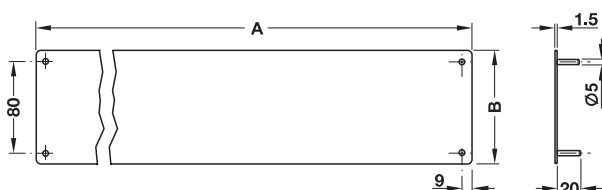
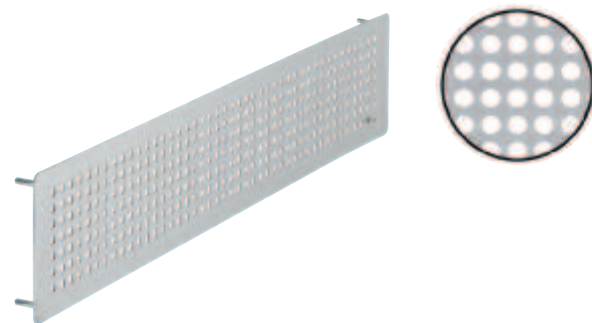
Date tehnice

Lungime A x Lățime B mm	500 x 100	1000 x 100	2000 x 100
dimensiune secțiune mm	465 x 85	965 x 85	1965 x 85
evacuare aer cm ²	90	183,1	369,3

Suprafață/culoare	Dimensiuni (A x B) mm	Nr. articol
periat	500 x 100	575.41.034
	1000 x 100	575.41.035
	2000 x 100	575.41.036

Ambalaj: 1 bucată

→ din inox, cu știfturi opritoare
găurit



- Material: inox
- Montare: pentru inserare

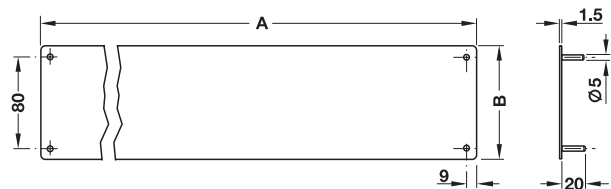
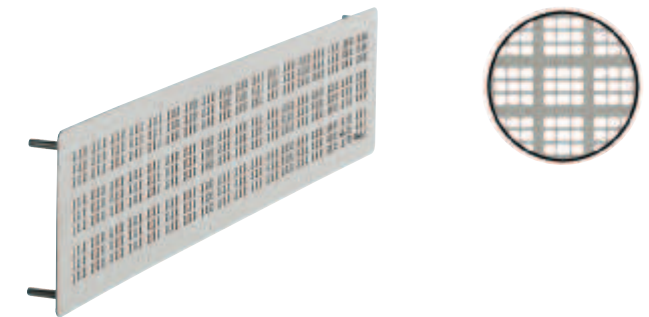
Date tehnice

Lungime A x Lățime B mm	500 x 100	1000 x 100	2000 x 100
dimensiune secțiune mm	485 x 85	985 x 85	1985 x 85
evacuare aer cm ²	90	183,1	369,3

Suprafață/culoare	Dimensiuni (A x B) mm	Nr. articol
periat	500 x 100	575.42.034
	1000 x 100	575.42.035

Ambalaj: 1 bucată

→ din inox, cu știfturi opritoare
cu găuri pătrate



- Material: inox
- Execuție: știfturi filetate ca opritor, colțuri rotunjite
- Montare: pentru inserare

Date tehnice

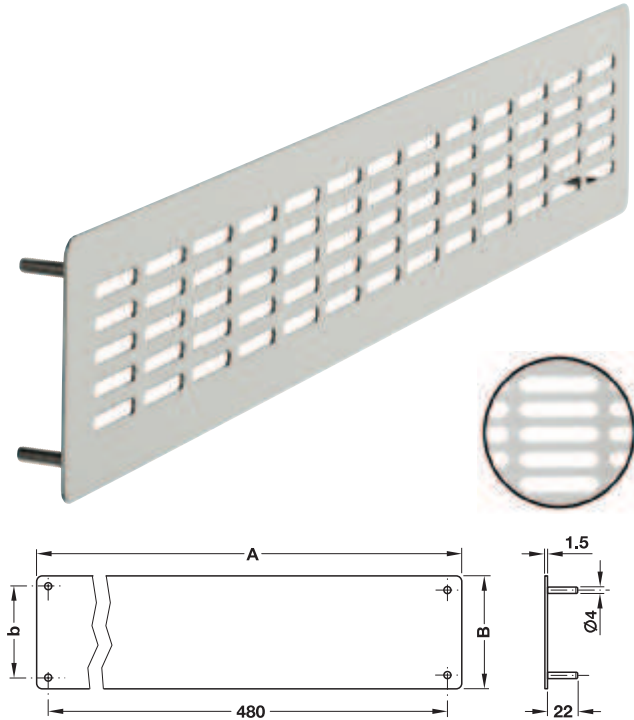
Lungime A x Lățime B mm	500 x 100	1000 x 100	2000 x 100
dimensiune secțiune mm	485 x 85	985 x 85	1985 x 85
evacuare aer cm ²	120,5	255,5	512

Suprafață/culoare	Dimensiuni (A x B) mm	Nr. articol
periat	500 x 100	575.43.034
	1000 x 100	575.43.035
	2000 x 100	575.43.036

Ambalaj: 1 bucată

→ din inox, cu știfturi opritoare

cu fantă



- Material: inox, 1.4301
- Execuție: știfturi filetate ca opritor, colțuri rotunjite pentru inserare
- Montare:

Date tehnice

Lungime A x Lățime B mm	500 x 80	500 x 100
dimensiune gaură b mm	61	81
evacuare aer cm ²	93,9	131,5

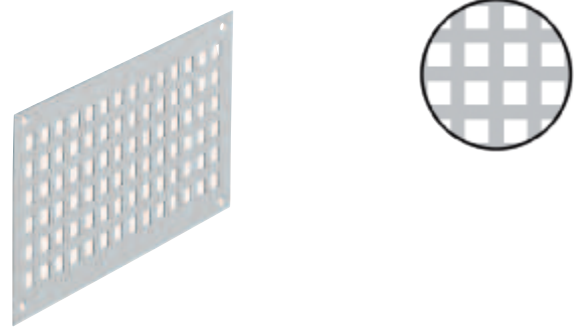
Suprafață/culoare	Dimensiuni (A x B) mm	Nr. articol
periat	500 x 80	575.40.024
	500 x 100	575.40.034

Ambalaj: 1 bucată

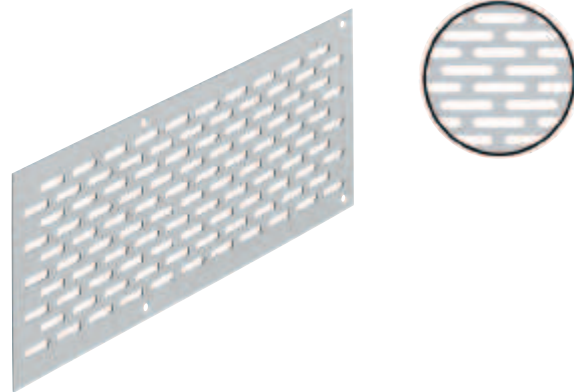
→ din aluminiu, inox,

alamă sau cupru

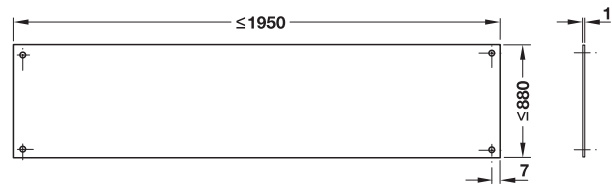
găurit/cu fantă



gaură pătrată



găurire fantă ovală



se pot livra dimensiunile specificate de client

- Suprafață: aluminiu eloxat F1, inox periat, alamă lustruită, cupru lustruit
- Găurire: fantă ovală sau pătrată
- Grosime: aluminiu 1,0, 1,5 sau 2,0 mm, inox 1,0 sau 1,5 mm, alamă 1,0 mm, cupru 1,0 mm
- Montare: pentru înșurubare

Găurire	Nr. articol
găuri pătrate	575.02.000
găurire fantă ovală	575.03.000

Ambalaj: 1 bucată

Indicații pentru comandă

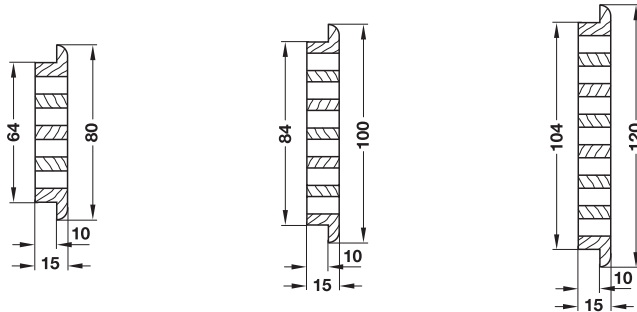
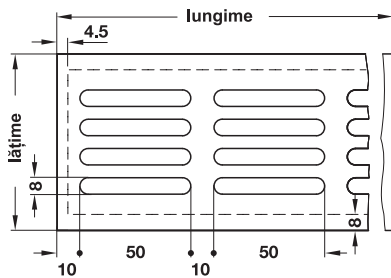
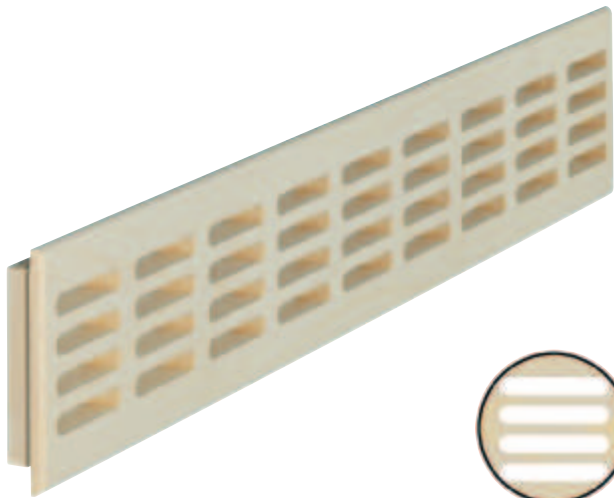
Toate dimensiunile până la max. 880 x 1950 mm, disponibile la cerere.

La executarea comenzii, în afară de numărul articolului, mai precizați următoarele:

- grosime și dimensiune tablă
- material și culoare
- tipul de margine: găurită sau negăurită

→ din lemn masiv, lipită în 3 straturi

cu fantă



- Suprafață: natural, șlefuit fin
- Execuție: lipită în 3 straturi (grupă solicitare D3), rezistent la temperaturi ridicate și la apă, capac dintr-o bucată, canturi longitudinale fălțuite și rotunjite, canturi frontale lucioase (la lungimi de 1030 și 1870 mm)
- Lungime: 550, 1030 sau 1870 mm, extensibil în trepte de câte 60 mm (la lungimi de 1030 și 1870 mm)
- Montare: pentru inserare

Date tehnice

Lungime	Lățime mm	80	100	120
	550 mm	evacuare aer cm ²	135	202
Lungime	Lățime mm	80	100	120
	1030 mm	evacuare aer cm ²	260	390
Lungime	Lățime mm	80	100	120
	1870 mm	evacuare aer cm ²	470	700

Material	Lățime 80 mm	Lățime 100 mm	Lățime 120 mm
Lungime 550 mm			
arțar	574.04.124	574.04.134	574.04.144
fag	574.04.324	574.04.334	574.04.344
stejar	574.04.424	574.04.434	574.04.444
arin	574.04.924	574.04.934	574.04.944
frasin	574.04.524	574.04.534	–
molid	574.04.824	574.04.834	574.04.844
cireș	574.04.624	574.04.634	574.04.644
Lungime 1030 mm			
arin	574.04.925	574.04.935	574.04.945
molid	574.04.825	574.04.835	574.04.845
cireș	574.04.625	574.04.635	574.04.645
Lungime 1870 mm			
arțar	574.04.126	574.04.136	574.04.146
fag	574.04.326	574.04.336	574.04.346
stejar	574.04.426	574.04.436	574.04.446
frasin	–	574.04.536	574.04.546

Ambalaj: 1 bucată