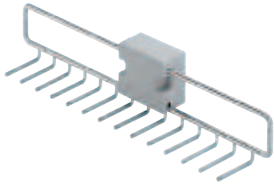


→ extensibil, pentru 14 cravate

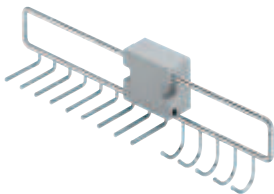


- Material: Sertar: Oțel
Bloc de fixare și distanțier plastic
- Suprafață/culoare: Sertar: cromat lucios,
Bloc de fixare și distanțier argintiu
- Execuție: cu glisor și distanțier pentru echilibrarea
acoperirii cantului de către ușă
cu suporturi antiderapante
utilizare pe stânga sau dreapta
- Se livrează împreună cu materialele de fixare

Dimensiuni (Lățime x Adâncime x Înălțime) mm	Nr. articol
74 x 455 x 87	807.41.210

Ambalaj: 1 bucată

→ extensibil, pentru 9 cravate și 5 curele

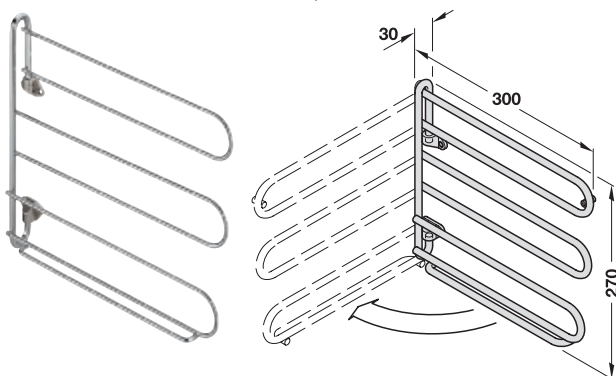


- Material: Sertar: Oțel
Bloc de fixare și distanțier plastic
- Suprafață/culoare: Sertar: cromat lucios,
Bloc de fixare și distanțier argintiu
- Execuție: cu glisor și distanțier pentru echilibrarea
acoperirii cantului de către ușă
cu suporturi antiderapante
utilizare pe stânga sau dreapta
- Se livrează împreună cu materialele de fixare

Dimensiuni (Lățime x Adâncime x Înălțime) mm	Nr. articol
74 x 455 x 118	807.41.211

Ambalaj: 1 bucată

→ mobilitate de 90°, lățime de 300 mm



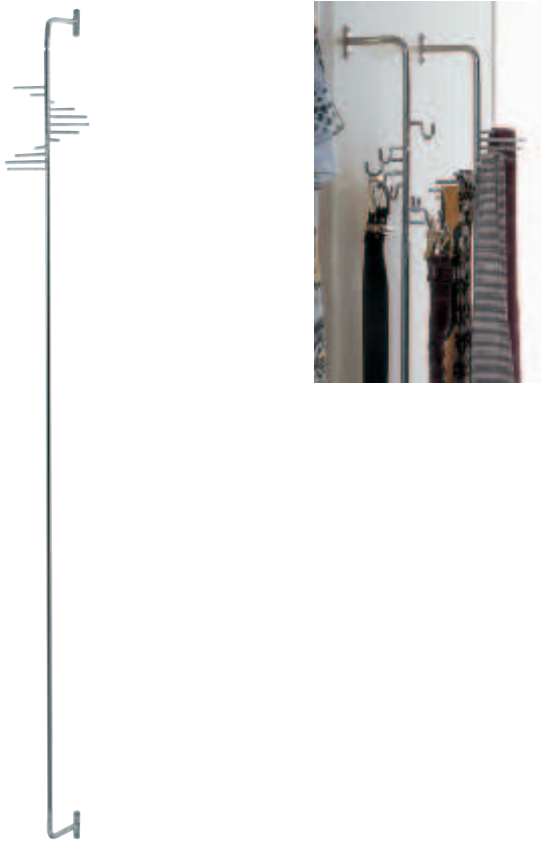
- Material: Bară: Oțel
Suport: Zinc turnat sub presiune
- Suprafață: cromat
- Lățime de montare: 320 mm
- Se livrează împreună cu materialele de fixare

Înălțime mm	Nr. articol
270	807.16.203

Ambalaj: 1 bucată

→ **Suport cravate**

poate fi rotit, cu suportți antiderapanți,
 pentru 12 cravate



- Material: Oțel
- Suprafață: cromat lucios

Dimensiuni (Lățime x Adâncime x Înălțime) mm	Nr. articol
160 x 135 x 1325	807.40.218

Ambalaj: 1 bucată

→ **Suport cravate**

poate fi rotit, cu 9 cârlige



- Material: Oțel
- Suprafață: cromat lucios

Dimensiuni (Lățime x Adâncime x Înălțime) mm	Nr. articol
160 x 135 x 1325	807.40.227

Ambalaj: 1 bucată

Coș

→ **extensibil**



- Material: Sertar: Oțel
Bloc de fixare și distanțier plastic
- Suprafață: Piese din sârmă: cromat lucios
- Culoare: Bloc de fixare și distanțier argintiu
- Execuție: cu glisor și distanțier pentru echilibrarea acoperirii cantului de către ușă, utilizare pe stânga sau dreapta
- Se livrează împreună cu materialele de fixare

Dimensiuni (Lățime x Adâncime x Înălțime) mm	Nr. articol
160 x 452 x 94	805.47.200

Ambalaj: 1 bucată

suport pantaloni

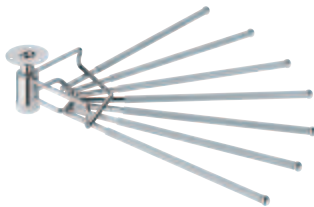
→ pivotant, pentru 7 perechi de pantaloni, lățime 430mm



- Material: Oțel
- Suprafață: cromat lucios
- Execuție: cu suporturi antiderapante

Dimensiuni (Lățime x Adâncime x Înălțime) mm	Nr. articol
430 x 430 x 75	805.46.201

Ambalaj: 1 bucată



→ extensibil, pentru 10 perechi de pantaloni, lățime 465 mm



- Material: Oțel
- Suprafață: Sertar: cromat lucios
Capac de ghidaj: acoperit cu plastic
- Culoare: Capac de ghidaj: alb aluminiu, RAL 9006
- Execuție: utilizare pe stânga sau dreapta
cu suporturi antiderapante

Dimensiuni (Lățime x Adâncime x Înălțime) mm	Nr. articol
465 x 480 x 100	805.45.204

Ambalaj: 1 bucată



→ extensibil, pentru 3 perechi de pantaloni, lățime 222 mm



- Material: Sertar: Oțel
Bloc de fixare și distanțier plastic
- Suprafață: Sertar: cromat lucios
- Culoare: Bloc de fixare și distanțier argintiu
- Execuție: cu glisor și distanțier pentru echilibrarea acoperirii
cantului de către ușă
cu suporturi antiderapante
utilizare pe stânga sau dreapta
- Se livrează împreună cu materialele de fixare

Dimensiuni (Lățime x Adâncime x Înălțime) mm	Nr. articol
222 x 455 x 72	805.45.210

Ambalaj: 1 bucată

