

Pregătire (găurire, frezare) pentru șina pentru încuietoare

→ pentru mâner scoică

- doar pentru: mâner scoică Art.Nr. 158.42.921

	Nr. articol
frezarea și montarea pentru 1 mâner scoică, mijloc	442.70.095
frezarea și montarea pentru 2 mânere scoică, exterior	442.70.092

Indicații pentru comandă

La executarea comenzii, **în afară de numărul articolului**, mai precizați următoarele:

- împreună cu încuietori cu bară, specificați și poziția mânerelor scoică
- la 2 mânere scoică: distanța

Mânere scoică ▶ DGH-M-INT
Capitol 1

→ pentru mâner trăgător

	Nr. articol
găurire pentru 1 mâner, mijloc	442.70.090
găurire pentru 2 mânere, exterior	442.70.091

Indicații pentru comandă

Comandați mânerele separat și montați-le singuri.

La executarea comenzii, **în afară de numărul articolului**, mai precizați următoarele:

- numerele de articol pentru mânere
- distanța dintre găuri (împreună cu încuietori cu pârghie, specificați și poziția mânerelor și încuietorilor)
- la 2 mânere: distanța dintre acestea

Mânere trăgătoare ▶ DGH-M-INT
Capitol 1

→ pentru încuietori

	Nr. articol
găurire și frezare pentru 1 încuietoare cu manetă de închidere cu cârlig, mijloc	442.70.093

Încuietori cu manetă de închidere cu cârlig ▶ FF 4.39
Nr. Art. 235.88.***

	Nr. articol
găurire și frezare pentru 1 încuietoare cu manetă de închidere cu cârlig, inclusiv distanțier, mijloc sau găurire și frezare pentru 1 încuietoare pentru înșurubare, inclusiv distanțier, mijloc	442.70.094

Indicații pentru comandă

Vă rugăm comandați separat încuietoarea pentru înșurubat și cele cu cârlig.

La executarea comenzii, **în afară de numărul articolului**, mai precizați următoarele:

- numerele de articol pentru încuietoarea pentru înșurubat și cu cârlig
 - direcția de rulare: verticală sau orizontală
- Cilindru livrabil și pentru sisteme de închidere.

Accesorii

pentru rulouri din aluminiu

→ Acționare cu motor a rulourilor

- Domeniu de utilizare: pentru rulouri din aluminiu
- Conectare rețea: 230 V/50 Hz
curent electric:
- Execuție: premontat cu arbore,
inclusiv buton alb

Lățime corp mm	Nr. articol
de la 600	442.70.096

Ambalaj: 1 bucată

→ telecomandă cu unde radio pentru acționare cu motor a rulourilor

	Nr. articol
telecomandă radio	442.70.097

Ambalaj: 1 bucată

Feronerie pentru echilibrare greutate

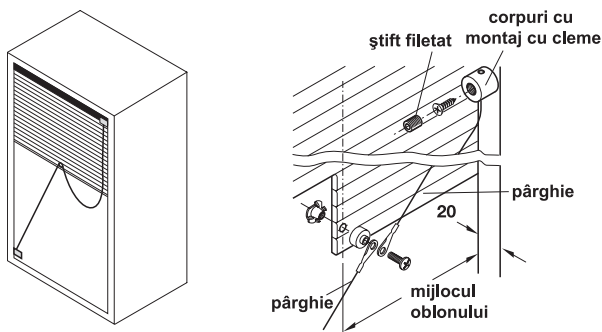
pentru rulouri din plastic sau lemn cu direcție verticală de rulare

→ pentru greutate rulou de max. 5 kg



- pentru lățime oblon: max. 1000 mm
- pentru lungime oblon: max. 1800 mm
- Material: pârghie: cauciuc, corpuri cu montaj cu cleme: plastic, știft filetat: oțel
- Suprafață: corpuri cu montaj cu cleme: negru, știft filetat: negru
- potrivit în special pentru dulapuri înguste, înalte, datorită spațiului restrâns

Montare



Lungimea pârghiei se reglează prin corpuri cu montaj cu cleme cu știftul filetat și reglează puterea feroneriei de echilibrare a greutateii.

Set de livrare

- 2 pârghii cu diametru 3 sau 5 mm
- 2 corpuri cu montaj cu cleme
- 2 știfturi filetate
- 1 set de material de fixare
- 1 instrucțiuni de montare

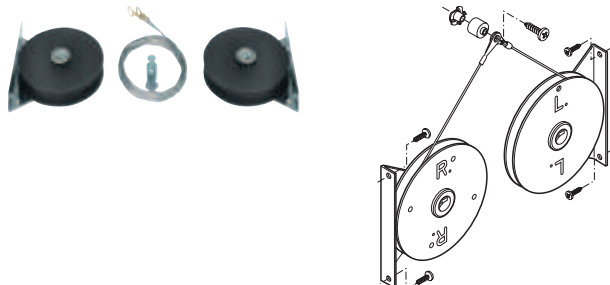
pentru lățime max. oblon mm	pentru lungime max. oblon mm	Greutate rulou kg	Diametru pârghie mm	Nr. articol
600	1800	max. 3	3	442.08.900
1000	1800	max. 5	5	442.08.920

Ambalaj: 1 garnitură

Feronerie pentru echilibrare greutate

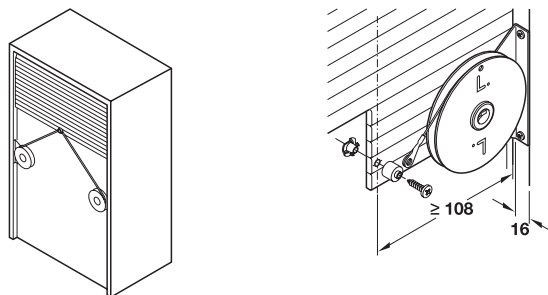
pentru rulouri cu direcție verticală de rulare

→ pentru greutate rulou de max. 6 kg



- pentru lățime oblon: 216 – 1000 mm
- pentru lungime oblon: max. 1800 mm
- Material: feronerie și pârghie: oțel, role cu arc: plastic, feronerie: zincat, rolă laterală: negru
- Suprafață:

Montare



- Poziția de prindere depinde de dimensiunile ruloului. Respectați instrucțiunile de montare.
- Montați pârghia neapărat la mijlocul cantului inferior al ruloului.

Set de livrare

- 1 pereche de role cu arc
- 2 pârghii cu inel de agățat
- 1 set de material de fixare
- 1 instrucțiuni de montare

Lungime pârghie mm	Nr. articol
1600	442.09.903

Ambalaj: 1 garnitură

