

Finger Fix

pentru greutate canat de până la 12 kg

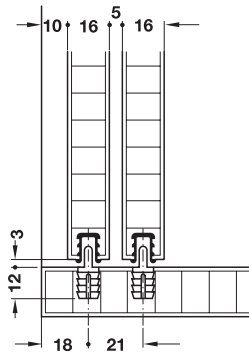
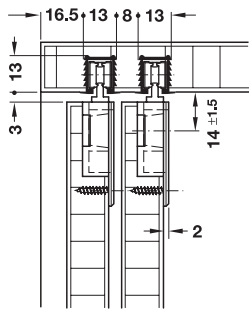


montaj ușor și rapid al ușii prin tehnică cu clipsuri

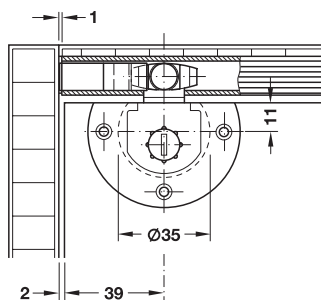
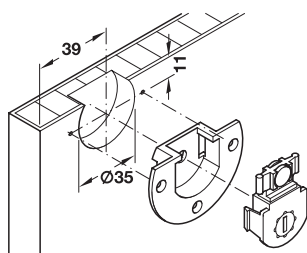
- Grosime canat: min. 16 mm
- Ajustare pe înălțime: $\pm 1,5$ mm la roțile de rulare

Montare

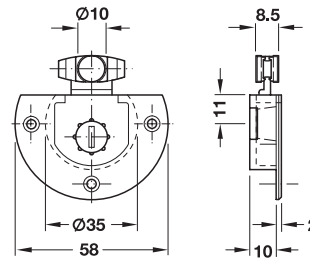
Sistem pentru uși glisante



Calcularea lungimii șinei de rulare:
lățime interioară corp – 2 mm

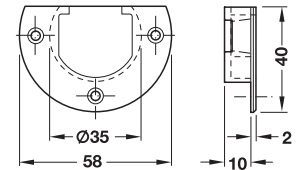


→ Carcasă și rotilă de rulare



- Material: plastic negru
- Culoare: negru

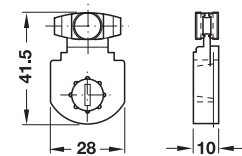
Carcasă



Montare pentru înșurubare	Nr. articol 404.72.300
------------------------------	---------------------------

Ambalaj: 100 bucăți

Rotilă de rulare

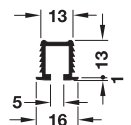
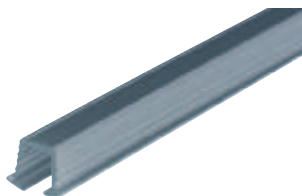


- ajustare pe înălțime: $\pm 1,5$ mm

Montare pentru clipsare	Nr. articol 404.73.310
----------------------------	---------------------------

Ambalaj: 100 bucăți

→ Șină de rulare simplă sus



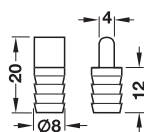
- Material: plastic
- Montare: pentru inserare în canelură

Lungime m	Culoare	Nr. articol
2,0	negru	404.71.320
	argintiu	404.71.920

Ambalaj: 2 m

→ Ghidaj

pentru inserare în gaură

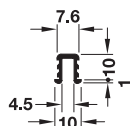


- Material: plastic

Culoare	Nr. articol
culori naturale	400.46.400

Ambalaj: 100 bucăți

→ Șină de ghidare simplă jos

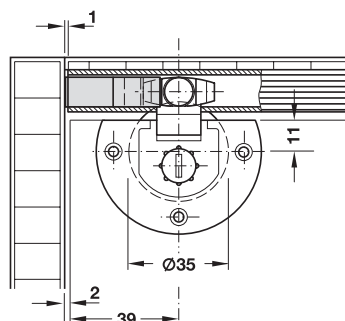
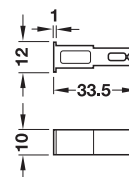


- Material: plastic
- Execuție: cu acoperire și harpon
- Montare: pentru inserare în canelură

Lungime m	Culoare	Nr. articol
2,0	negru	400.44.320
	argintiu	400.44.920

Ambalaj: 2 m

→ Opritor



- Material: plastic
- Montare: pentru montare în șina de rulare sus

Culoare	Nr. articol
culori naturale	404.74.000

Ambalaj: 100 bucăți

Indicații pentru comandă

Șinele de rulare și de ghidare pot fi livrate și în dimensiuni fixe la comenzi mai mari de 1000 m.