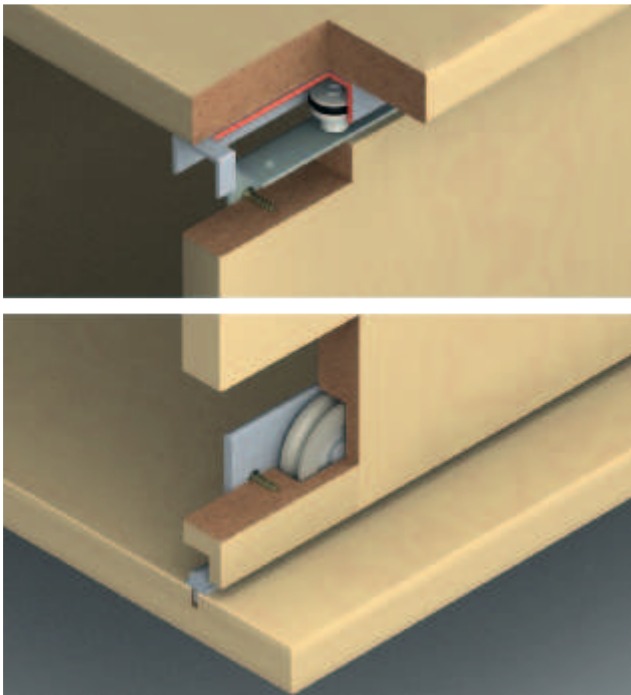


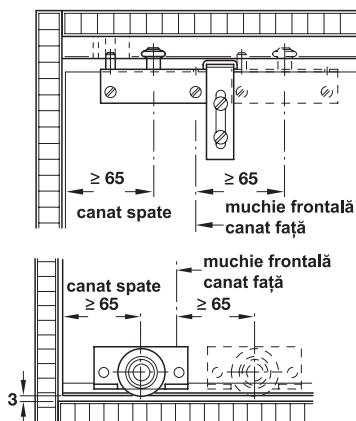
## Rolluna

pentru greutate canat de până la 55 kg

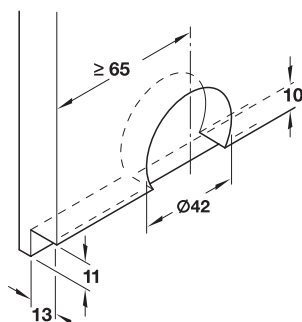


- Grosime canat: min. 19 mm
- Material: ghidaj: oțel, rotită de rulare: aluminiu
- Rotită de rulare: rulare jos, cu 1 rolă
- Suport rotile de rulare: pe rulmenți, rolă acoperită cu plastic
- Montare: rotită de rulare și ghidaj pentru înșurubare

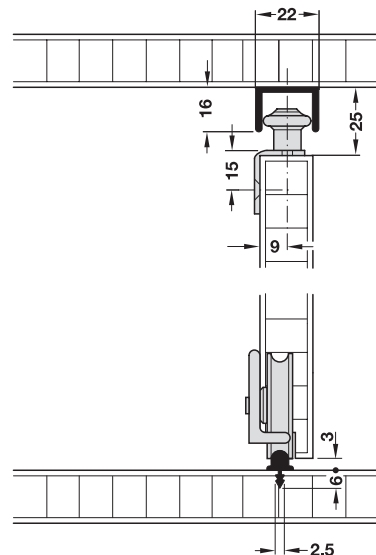
### Montare



### Schiță de găurire Rotită de rulare

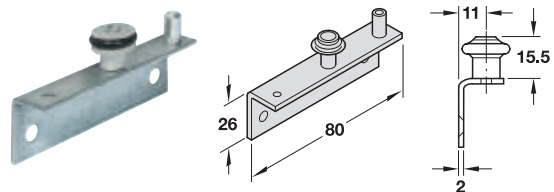


### Sistem pentru uși glisante



La dulapuri cu 2 sau mai multe canaturi montați 2 șine de ghidare simple sus, una lângă alta.

### → Ghidaj sus

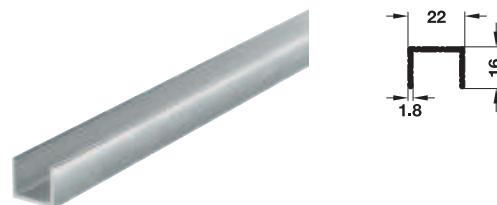


- Material: oțel
- Execuție: cu rolă din plastic și acoperire silențioasă din cauciuc
- Montare: pentru înșurubare

Suprafață	Nr. articol
zincat	404.32.900

Ambalaj: 5 perechi

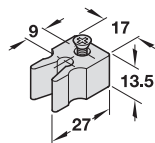
### → Șină simplă de ghidare sus



- Material: aluminiu
- Suprafață: lucioasă
- Montare: pentru înșurubare

Lungime m	Ambalaj m	Nr. articol
2,5	2,5	404.30.019
3,5	3,5	404.30.025

→ Opritor

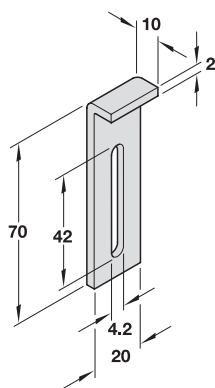


- Material: plastic
- Montare: pentru înșurubare în șina de ghidare simplă sus
- Se livrează împreună cu șuruburile de fixare

Culoare	Nr. articol
negru	404.32.004

Ambalaj: 10 bucăți

→ Siguranță pentru agățat  
pentru dulapuri într-un canat



- Material: oțel pentru înșurubare
- Montare:

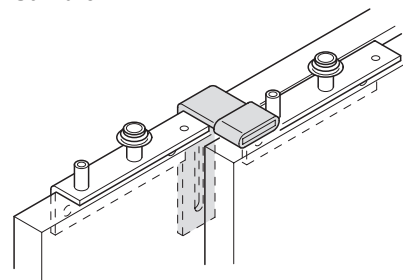
Suprafață	Nr. articol
zincat	404.32.988

Ambalaj: 1 bucată

→ Siguranță pentru agățat și element de  
preluare canat

pentru dulapuri în 3 canturi

Utilizare

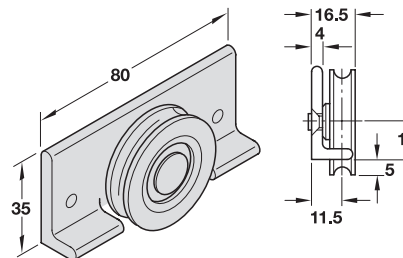


- Material: oțel cu amortizor din cauciuc pentru înșurubare
- Execuție:
- Montare:

Suprafață	Nr. articol
zincat	404.32.997

Ambalaj: 1 bucată

→ Rotilă de rulare

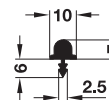


- Material: aluminiu cu rotilă cu rulment, acoperită cu plastic pentru înșurubare
- Execuție:
- Montare:

Suprafață	Nr. articol
lucioasă	404.32.951

Ambalaj: 100 bucăți

→ Șină de rulare simplă jos



- Material: aluminiu pentru inserare în canelură
- Montare:

Lungime m	Ambalaj m	Nr. articol
2,5	2,5	404.31.016
3,5	3,5	404.31.025