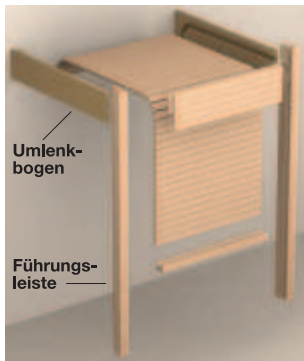
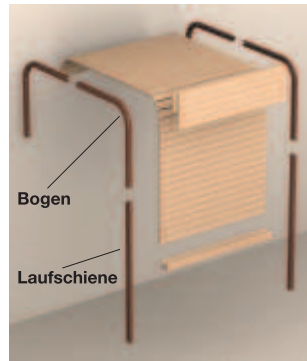


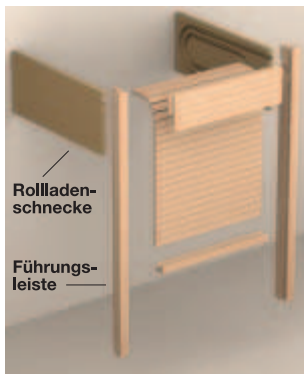
Übersicht



mit Führungsleiste und Umlenkbogen



mit Laufschiene und Bogen



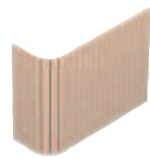
mit Führungsleiste und Rollladenschnecke

Maximale Rolladenstablängen, Korpushöhen und -breiten

Bei Rolläden mit vertikaler Laufrichtung sind die Rolladenstäbe waagrecht angeordnet, bei horizontaler Laufrichtung senkrecht. Die Rolladenmatten sind 2400 mm lang und 600 oder 900 mm breit.



vertikale Laufrichtung



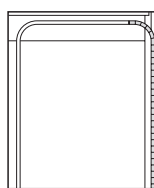
horizontale Laufrichtung

Berechnung der Größe der Rolladenmatten

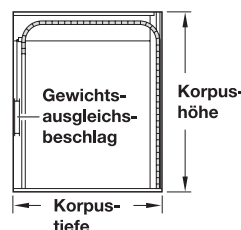
Die Berechnung der Größe der Rolladenmatten ist abhängig von der Ausführung und der Verwendung eines Gewichtsausgleichsbeschlags.



mit Führungsleiste und Umlenkbogen



mit Laufschiene und Bogen



mit Gewichtsausgleichsbeschlagn

ohne Gewichtsausgleichsbeschlagn

Variante	Breite mm	Länge mm
mit Führungsleiste und Umlenkbogen	lichte Korpusbreite – 8	Korpushöhe + 100
mit Laufschiene und Bogen	lichte Korpusbreite + 11	Korpushöhe + 100
mit Führungsleiste und Rollladenschnecke	lichte Korpusbreite – 8	nutzbare Korpushöhe + 148 (A bis B)*

*siehe Abbildung Seite 8.281

mit Gewichtsausgleichsbeschlagn

Variante	Breite mm	Länge mm
mit Führungsleiste und Umlenkbogen	lichte Korpusbreite – 8	Korpushöhe + Korпустiefe
mit Laufschiene und Bogen	lichte Korpusbreite + 11	Korpushöhe + Korпустiefe
mit Führungsleiste und Rollladenschnecke	lichte Korpusbreite – 8	nutzbare Korpushöhe + Zwischenbodendicke + 148 (A bis B)*

*siehe Abbildung Seite 8.281

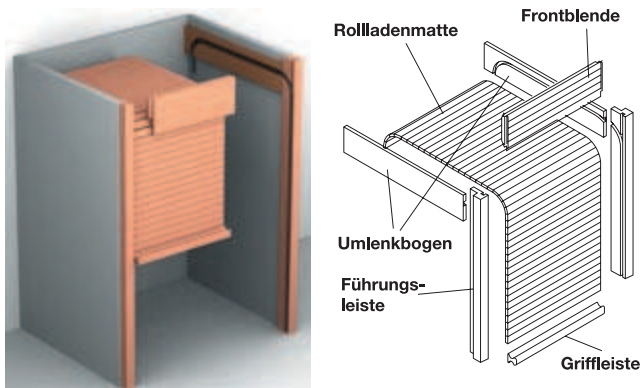
Gewichtsausgleichsbeschlagn

Folgende Gewichtsausgleichsbeschlagn sind für die 3 verschiedenen Ausführungen der Rolläden aus Holz möglich.

Rolladen	Gewichtsausgleichsbeschlagn
<ul style="list-style-type: none"> mit Führungsleiste und Umlenkbogen mit Laufschiene und Bogen 	
<ul style="list-style-type: none"> mit Führungsleiste und Rollladenschnecke 	

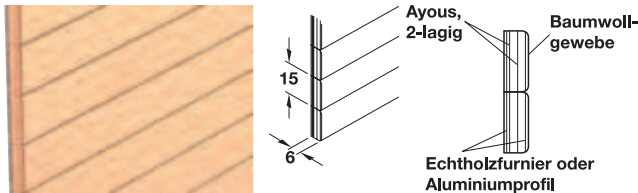
Rolläden

für Führungsleiste und Umlenkbogen



- Werkstoff: Holz
- Laufrichtung: vertikal oder horizontal
- Montage: Führungsleiste und Umlenkbogen zum Schrauben, Gleitprofil zum Einpressen

→ Rolladenmatte



- Länge: 2400 mm
- Werkstoff: Ayous, 2-lagig
- Oberfläche: unbehandelt
- Ausführung: 3-fach verleimt, auf Bespannmateriale aus Baumwollgewebe, hoch reißfest

Größe der Rolladenmatte

Gewichtsausgleichsbeschlag	Länge mm	Breite mm
-	Korpshöhe + 100	lichte Korpusbreite - 8
mit Art.-Nr. 442.09.903	Korpshöhe + Korpustiefe	lichte Korpusbreite - 8

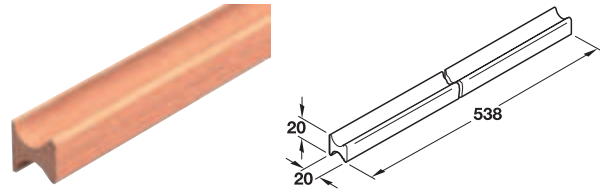
Oberfläche	Breite 600 mm	Breite 900 mm
Buchenfurnier	442.10.335	442.10.362
Eschenfurnier	442.10.531	442.10.568
Eichenfurnier	442.10.433	442.10.460
Ahornfurnier	442.10.130	442.10.160
Erlenfurnier	442.10.930	442.10.960
Aluminiumprofil, silberfarben eloxiert	442.16.930	442.16.960

Abpackung: 1 Rolle

Bestellhinweis

Fixmaße und andere Holzarten auf Anfrage lieferbar.

→ Griffleiste

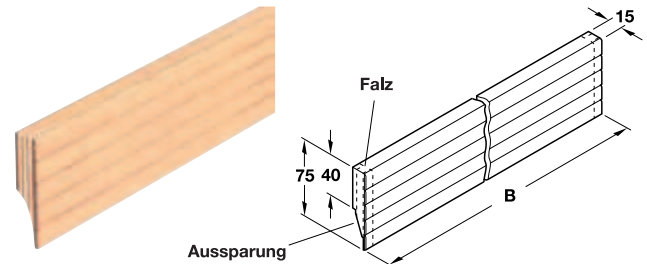


- Einsatzbereich: zum Öffnen und Schließen der Rolladenmatte
- Werkstoff: Massivholz
- Oberfläche: unbehandelt
- Montage: zum Kleben und Schrauben an Rolladenmatte

Werkstoff	Artikel-Nr.
Buche	442.13.336
Esche	442.13.532
Eiche	442.13.434
Ahorn	442.13.130
Erle	442.13.930

Abpackung: 1 Stück

→ Frontblende



- Einsatzbereich: zur Abdeckung des Bogens
- Werkstoff: Schichtholz
- Oberfläche: unbehandelt
- Ausführung: Aussparung passend zum Radius der Weiche der Führungsleiste

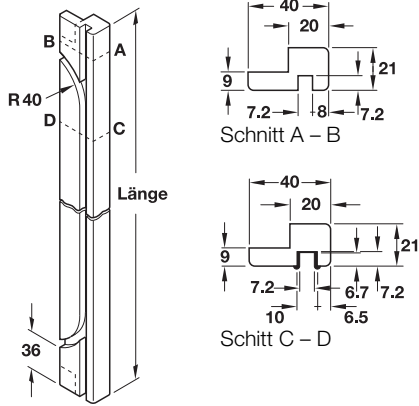
Montage

- Vor dem Einbau der Rolladenmatte Frontblende auf die Breite der Rolladenmatte zuschneiden
- Frontblende falzen
- Frontblende von oben in die Nut der Führungsleiste einschieben und befestigen

Oberfläche	Breite B 600 mm	Breite B 900 mm
Buche	442.14.333	442.14.360
Esche	442.14.539	442.14.566
Eiche	442.14.431	442.14.468
Ahorn	442.14.130	442.14.160
Erle	442.14.930	442.14.960
Aluminiumprofil, silberfarben eloxiert	442.17.930	442.17.960

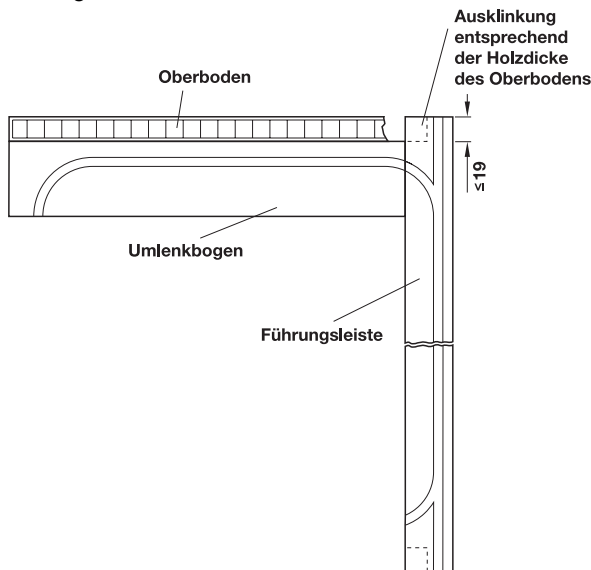
Abpackung: 1 Stück

→ Führungsleiste



- Länge: 1400 oder 1500 mm (teilbar bis 700 mm)
- Werkstoff: Führungsleiste aus Massivholz, Gleitprofil aus Kunststoff
- Oberfläche: Massivholz unbehandelt
- Montage: Führungsleiste zum Kleben und Schrauben, Gleitprofil zum Einpressen in Nut

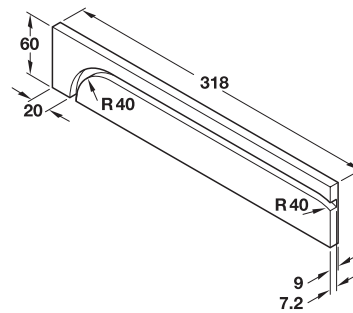
Montage



Werkstoff	Farbe Gleitprofil	Weichen	Länge mm	Artikel-Nr.
Buche	transparent	2	1400	442.11.350
Esche	transparent	2	1400	442.11.556
Eiche	transparent	2	1400	442.11.458
Ahorn	transparent	2	1400	442.11.150
Erle	transparent	2	1400	442.11.950
Ramin, mit Aluminiumfolie beschichtet	silberfarben	1	1500	442.18.900

Abpackung: 1 Stück

→ Umlenkbogen



- Einsatzbereich: für Anschluss an Führungsleiste, teilbar
- Werkstoff: Platte aus MDF, Gleitprofil aus Kunststoff
- Ausführung: mit Gleitprofil
- Montage: Umlenkbogen zum Kleben und Schrauben, Gleitprofil zum Einpressen

Hinweis

Der Umlenkbogen ist für eine Korpusstiefe von min. 358 mm geeignet. Daraus ergibt sich eine nutzbare Korpusstiefe von 313 mm. Für kleinere oder größere Korpusstiefen Umlenkbogen in der Mitte kürzen bzw. verlängern.

Farbe	Artikel-Nr.
Gleitprofil: transparent	442.12.035

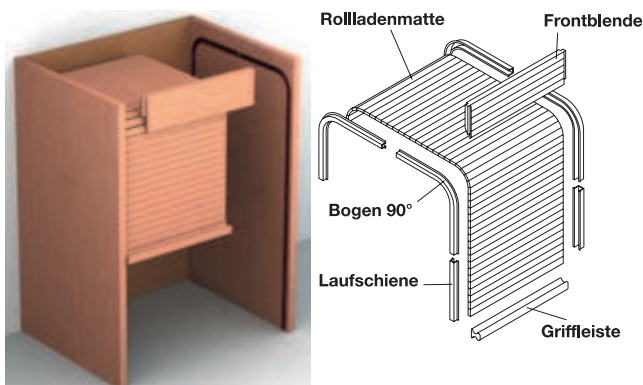
Abpackung: 1 oder 5 Paar



Schlösser	► Seite MB 4.113
Gewichtsausgleichsbeschläge	► Seite MB 8.292
Information	► Seite MB 8.276

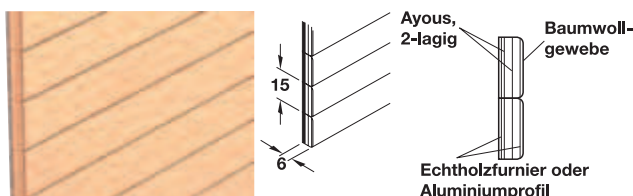
Rollläden

mit Laufschiene und Bogen



- Werkstoff: Holz
- Laufrichtung: vertikal oder horizontal
- Montage: Laufschiene und Bogen zum Einnuten
- Führung durch Laufschiene und Bogen

→ Rollladenmatte



- Länge: 2400 mm
- Werkstoff: Ayous, 2-lagig
- Oberfläche: unbehandelt
- Ausführung: 3-fach verleimt, auf Bespannmateriale aus Baumwollgewebe, hoch reißfest

Größe der Rollladenmatte

Gewichts- ausgleichsbeschlag	Länge mm	Breite mm
-	Korpshöhe + 100	lichte Korpusbreite + 11
mit Art.-Nr. 442.09.903	Korpshöhe + Korpstiefe	lichte Korpusbreite + 11

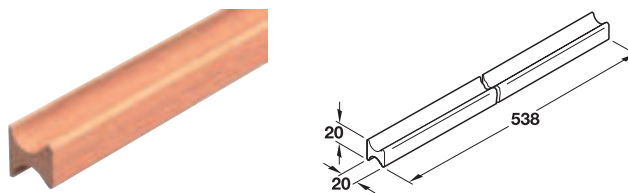
Oberfläche	Breite	
	600 mm	900 mm
Buchenfurnier	442.10.335	442.10.362
Eschenfurnier	442.10.531	442.10.568
Eichenfurnier	442.10.433	442.10.460
Ahornfurnier	442.10.130	442.10.160
Erlenfurnier	442.10.930	442.10.960
Aluminiumprofil, silberfarben eloxiert	442.16.930	442.16.960

Abpackung: 1 Rolle

Bestellhinweis

Fixmaße und andere Holzarten auf Anfrage lieferbar.

→ Griffleiste

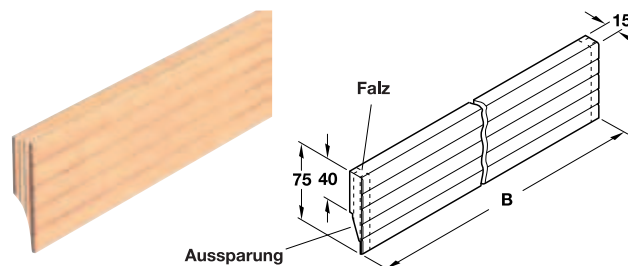


- Einsatzbereich: zum Öffnen und Schließen der Rollladenmatte
- Werkstoff: Massivholz
- Oberfläche: unbehandelt
- Montage: zum Kleben und Schrauben an Rollladenmatte

Werkstoff	Artikel-Nr.
Buche	442.13.336
Esche	442.13.532
Eiche	442.13.434
Ahorn	442.13.130
Erle	442.13.930

Abpackung: 1 Stück

→ Frontblende



- Einsatzbereich: zur Abdeckung des Bogens
- Werkstoff: Schichtholz
- Oberfläche: unbehandelt
- Ausführung: Aussparung passend zum Radius der Weiche der Führungsleiste

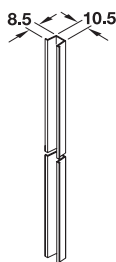
Montage

- Vor dem Einbau der Rollladenmatte Frontblende auf die Breite der Rollladenmatte zuschneiden

Oberfläche	Breite B	
	600 mm	900 mm
Buche	442.14.333	442.14.360
Esche	442.14.539	442.14.566
Eiche	442.14.431	442.14.468
Ahorn	442.14.130	442.14.160
Erle	442.14.930	442.14.960
Aluminiumprofil, silberfarben eloxiert	442.17.930	442.17.960

Abpackung: 1 Stück

→ Laufschiene

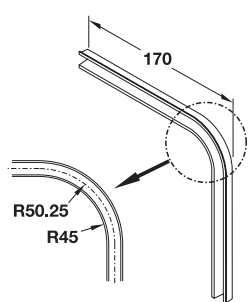


- Werkstoff: Kunststoff
- Ausführung: mit Überdeckung
- Montage: zum Eindrücken in 8,5 x 10,5 mm Nut

Farbe	Artikel-Nr.
braun	442.15.107

Abpackung: 2,5 m

→ Bogen 90°



- Werkstoff: Kunststoff
- Ausführung: mit Überdeckung
- Montage: zum Eindrücken in 8,5 x 10,5 mm Nut

Farbe	Artikel-Nr.
braun	442.15.198

Abpackung: 4 Stück

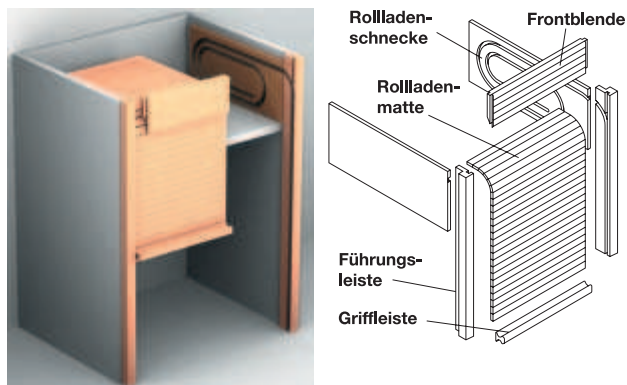


8

Schlösser	▶ Seite MB 4.113
Gewichtsausgleichsbeschläge	▶ Seite MB 8.292
Information	▶ Seite MB 8.276

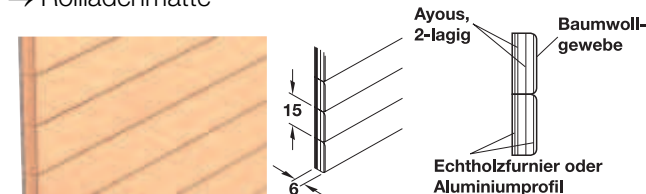
Rollläden

mit Führungsleiste und Rollladenschnecke



- Werkstoff: Holz
- Einschubtiefe: max. 960 mm
- Laufrichtung: vertikal
- Montage: Führungsleiste und Rollladenschnecke zum Schrauben, Gleitprofil zum Einpressen

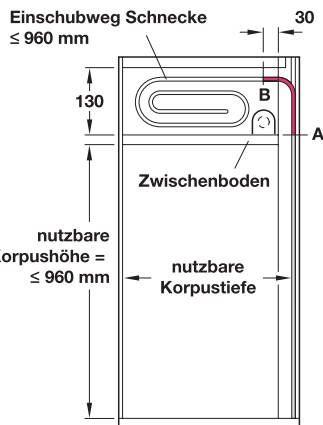
→ Rollladenmatte



- Länge: 2400 mm
- Werkstoff: Ayous, 2-lagig
- Oberfläche: unbehandelt
- Laufrichtung: vertikal
- Ausführung: 3-fach verleimt, auf Bespannmaterial aus Baumwollgewebe, hoch reißfest

Größe der Rollladenmatte

- Wenn ein Gewichtsausgleichsbeschlag auf einen Zwischenboden montiert wird, verlängert sich die Rollladenmatte um die Dicke des Zwischenbodens. Die maximal nutzbare Korpushöhe beträgt dann 1100 mm.
- Um Diagonalverschiebungen zu vermeiden, muss der geschlossene Rollladen über den ersten Bogen (Weg A bis B = 148 mm) der Rollladenschnecke hinaus reichen.



Länge	Breite mm
nutzbare Korpushöhe + Zwischenbodendicke + 148 mm (A bis B) max. jedoch 1100 mm	lichte Korpusbreite – 8

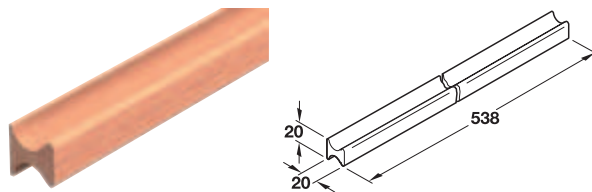
Oberfläche	Breite B 600 mm	Breite B 900 mm
Buchenfurnier	442.10.335	442.10.362
Eschenfurnier	442.10.531	442.10.568
Eichenfurnier	442.10.433	442.10.460
Ahornfurnier	442.10.130	442.10.160
Erlenfurnier	442.10.930	442.10.960
Aluminiumprofil, silberfarben eloxiert	442.16.930	442.16.960

Abpackung: 1 Rolle

Bestellhinweis

Fixmaße und andere Holzarten auf Anfrage lieferbar.

→ Griffleiste

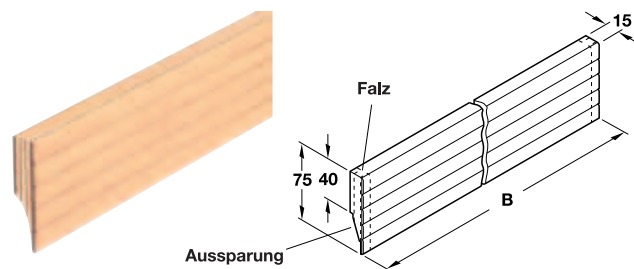


- Einsatzbereich: zum Öffnen und Schließen der Rollladenmatte
- Werkstoff: Massivholz
- Oberfläche: unbehandelt
- Montage: zum Kleben und Schrauben an Rollladenmatte

Werkstoff	Artikel-Nr.
Buche	442.13.336
Esche	442.13.532
Eiche	442.13.434
Ahorn	442.13.130
Erl	442.13.930

Abpackung: 1 Stück

→ Frontblende



- Einsatzbereich: zur Abdeckung des Bogens
- Werkstoff: Schichtholz
- Oberfläche: unbehandelt
- Ausführung: Aussparung passend zum Radius der Weiche der Führungsleiste

Montage

- Vor dem Einbau der Rollladenmatte Frontblende auf die Breite des Rolladens zuschneiden
- Frontblende falzen
- Frontblende von oben in die Nut der Führungsleiste einschieben und befestigen

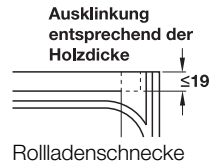
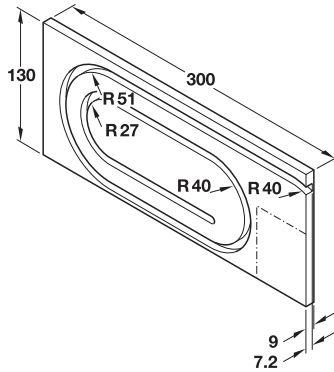
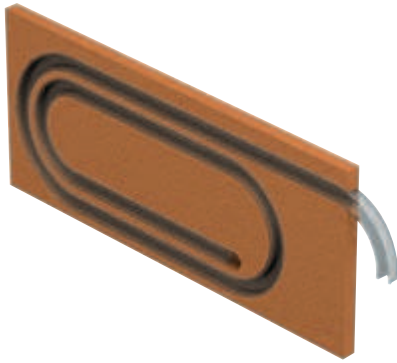
Oberfläche	Breite B 600 mm	Breite B 900 mm
Buche	442.14.333	442.14.360
Esche	442.14.539	442.14.566
Eiche	442.14.431	442.14.468
Ahorn	442.14.130	442.14.160
Erl	442.14.930	442.14.960
Aluminiumprofil, silberfarben eloxiert	442.17.930	442.17.960

Abpackung: 1 Stück

DGH-M 2007, HDE, 02/07, Maßangaben unverbindlich. Konstruktionsänderungen vorbehalten.



→ Rollladenschnecke



- Einsatzbereich: zum Aufwickeln der Rollladenmatte (max. 960 mm einschiebbar)
- Ausführung: mit Gleitprofil
- Montage: Umlenkboden vorgerichtet zum Kleben und Schrauben, Gleitprofil zum Einpressen

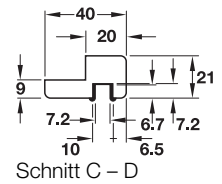
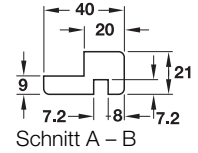
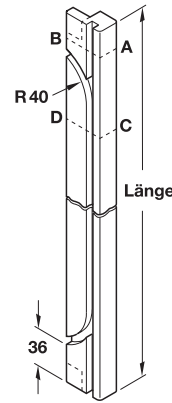


Werkstoff	Artikel-Nr.
Platte aus MDF, Gleitprofil aus Kunststoff	442.12.053

Abpackung: 1 Paar

8

→ Führungsleiste



- Länge: 1400 oder 1500 mm (teilbar bis 700 mm)
- Werkstoff: Führungsleiste aus Massivholz, Gleitprofil aus Kunststoff
- Oberfläche: Massivholz unbehandelt
- Montage: Führungsleiste zum Kleben und Schrauben, Gleitprofil zum Einpressen

Werkstoff	Farbe Gleitprofil	Weichen	Länge L mm	Artikel-Nr.
Buche	transparent	2	1400	442.11.350
Esche	transparent	2	1400	442.11.556
Eiche	transparent	2	1400	442.11.458
Ahorn	transparent	2	1400	442.11.150
Erle	transparent	2	1400	442.11.950
Ramin, mit Aluminiumfolie beschichtet	silberfarben	1	1500	442.18.900

Abpackung: 1 Stück

Schlösser	▶ Seite MB 4.113
Gewichtsausgleichsbeschläge	▶ Seite MB 8.292
Information	▶ Seite MB 8.276