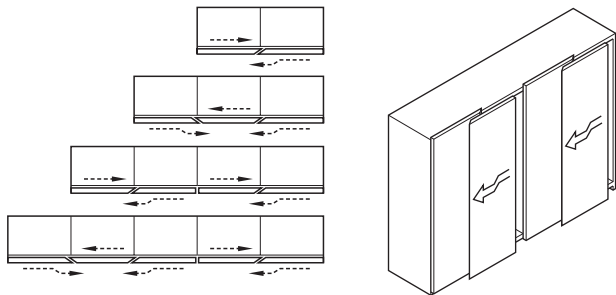


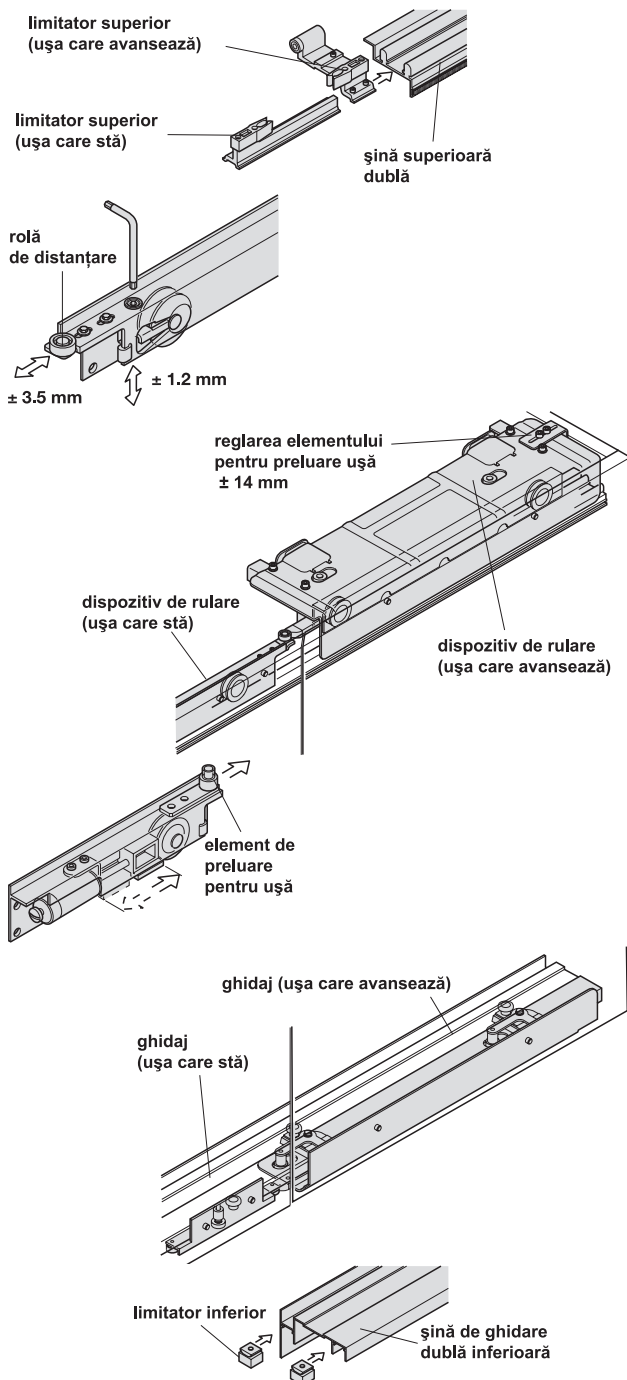
Magic-System 50 FB cu canat care avansează

pentru greutate canat de până la 50 kg



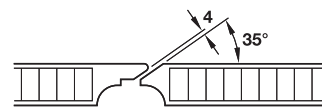
Utilizare

Sunt posibile dulapurile cu mai multe canaturi, prin combinarea corespunzătoare a garniturilor.



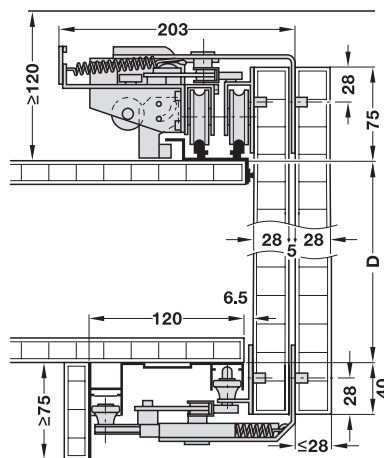
A

Canatul care avansează necesită la deschidere un unghi de 35° și o fugă de 4 mm.



- Domeniu de utilizare: uși glisante în același plan
- Execuție: canatul ce se deschide se depărtează de cel ce rămâne fix la deschiderea laterală
- Lățime canat: 700 – 800 mm sau 900 – 1000 mm
- Grosime canat: max. 28 mm
- Ajustare pe înălțime: $\pm 1,2$ mm la roțile de rulare
- Rotilă de rulare: rulare sus, cu amortizare pneumatică
- Opritor canat: opritor sus și jos, reglare fără trepte

Dimensiune de încadrare



Înălțime canat = dimensiune D + 115 mm

→ Garnitură

	Nr. articol
Lățime canat 700 – 800 mm	
pentru 2 canaturi, cu instrucțiuni de montare	407.77.722
pentru 3 canaturi, cu instrucțiuni de montare	407.77.731
Lățime canat 900 – 1000 mm	
pentru 2 canaturi, cu instrucțiuni de montare	407.77.820
pentru 3 canaturi, cu instrucțiuni de montare	407.77.839

Ambalaj: 1 garnitură

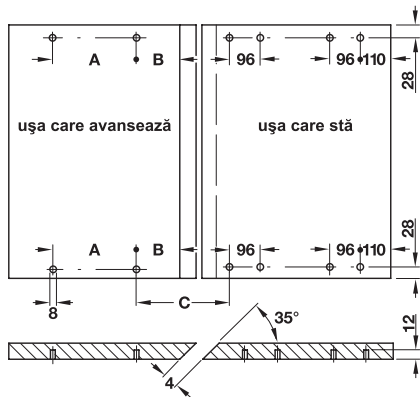
Indicații pentru comandă

- Setul de șine duble de rulare și ghidare, profilul de protecție la praf și banda adezivă nu sunt conținute în garnitură. Vă rugăm să le comandați separat.
- Pentru stabilizarea canatului, comandați feroneria Planofit.

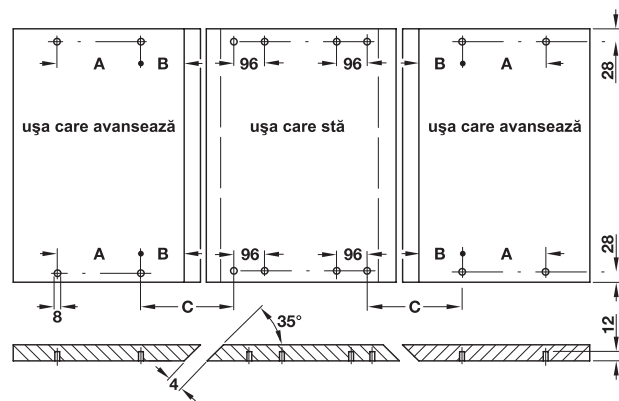
Montare

Rotilă de rulare și ghidaje

pentru lățime ușă mm	dimensiune A mm	dimensiune B mm	dimensiune C mm
700 – 800	320	174	266
900 – 1000	640	110	206



2 canaturi

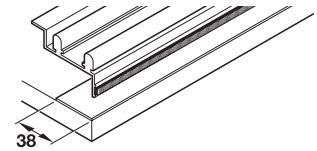


3 canaturi

→ Componente garnitură

	pentru 2 canaturi	pentru 3 canaturi
rotilă de rulare, pentru canat care avansează dreapta	1 bucată	1 bucată
rotilă de rulare, pentru canat care avansează stânga	–	1 bucată
rotilă de rulare, cu role de distanțare	1 bucată	2 bucăți
rotilă de rulare, cu element de preluare pentru canat stânga	1 bucată	–
ghidaj, pentru canat care avansează dreapta	1 bucată	1 bucată
ghidaj, pentru canat care avansează stânga	–	1 bucată
ghidaj, cu role de distanțare	1 bucată	2 bucăți
ghidaj, pentru canat stânga	1 bucată	–
prindere canat sus, pentru canat care avansează	1 bucată	2 bucăți
prindere canat sus, pentru canat fix	1 bucată	1 bucată
opritor canat jos	2 bucăți	2 bucăți

→ Bandă adezivă

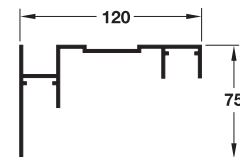
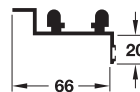


- Domeniu de utilizare: pentru amortizare zgomot
- Execuție: lipire pe o parte
- Montare: pentru lipirea între podeaua superioară, respectiv inferioară și șina de rulare, respectiv ghidare

Lungime m	Nr. articol
10,0	406.24.253

Ambalaj: 1 rolă

→ Setul de șine duble de rulare și ghidare



șină de rulare dublă sus

șină de ghidare dublă jos

- Material: aluminiu
- Suprafață: eloxat argintiu
- Execuție: șină de rulare dublă sus, cu profil de protecție praf
- Montare: pentru înșurubare (găuri deja făcute)

Set de livrare

- 1 șină de rulare dublă sus
- 1 șină de ghidare dublă jos

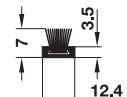
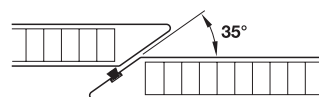
Lungime m	Nr. articol
2,2	407.76.921
3,3	407.76.930

Ambalaj: 1 set

→ Profil de protecție la praf cu perie

- Material: profil suport: aluminiu, perie: păr artificial
- Suprafață/culoare: profil suport: lucioasă, perie: gri
- Montare: pentru înșurubare în canelură

Utilizare



Lungime m	Nr. articol
2,5	406.41.816

Ambalaj: 2,5 m