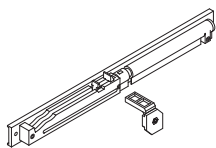


**Amortizor pentru ușă glisantă**  
pentru Silent Aluflex 40/80 cu autoînchidere



- Material: plastic
- Culoare: negru/gri

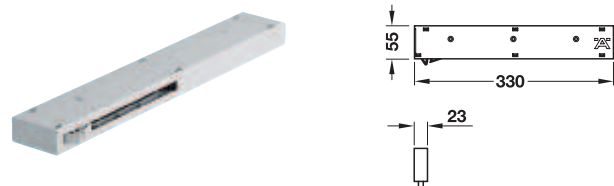
**Set de livrare**

- 1 amortizor
- 1 placuță de fixare
- 1 element de preluare

	Nr. articol
pentru greutate canat de până la 15 kg	403.50.988
pentru greutate canat de până la 50 kg	403.50.989
pentru greutate canat de până la 35 kg	403.50.999

Ambalaj: 1 garnitură

**Unitate de amortizare**  
pentru feronerie pentru uși glisante, cu autoînchidere



- Material: plastic
- Culoare: gri deschis
- Montare: pentru înșurubare sub, respectiv pe podeaua superioară a corpului

	Nr. articol
unitate de amortizare	405.11.100

Ambalaj: 20 bucăți

→ **Placă intermediară**

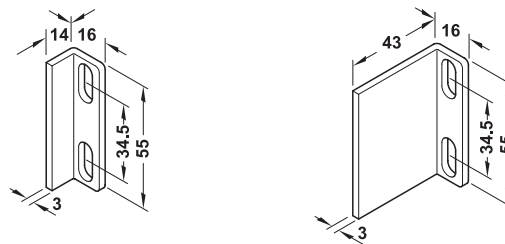


- Material: plastic
- Culoare: negru
- Montare: pentru înșurubarea sub podeaua superioară a corpului

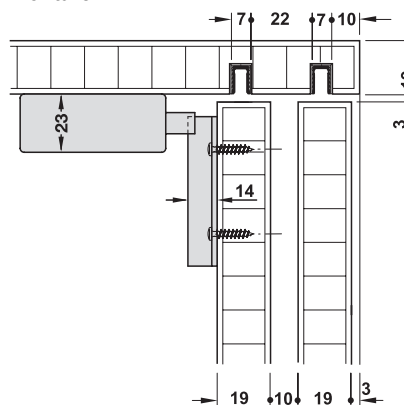
	Nr. articol
placă intermediară	405.11.190

Ambalaj: 250 bucăți

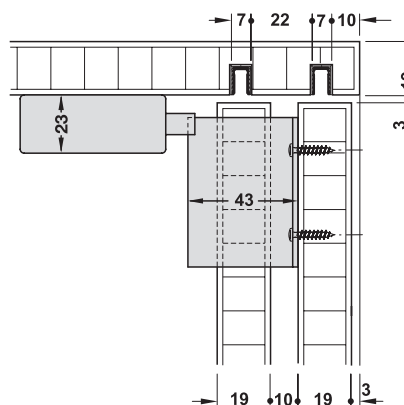
→ **Element de preluare**  
pentru sistemul de uși glisante încadrate StarTec 30 IF



**Montare**



canat spate



canat față

- Material: oțel
- Suprafață: zincat

Domeniu de utilizare	Nr. articol
canat spate	405.11.201
canat față	405.11.203

Ambalaj: 1 bucată