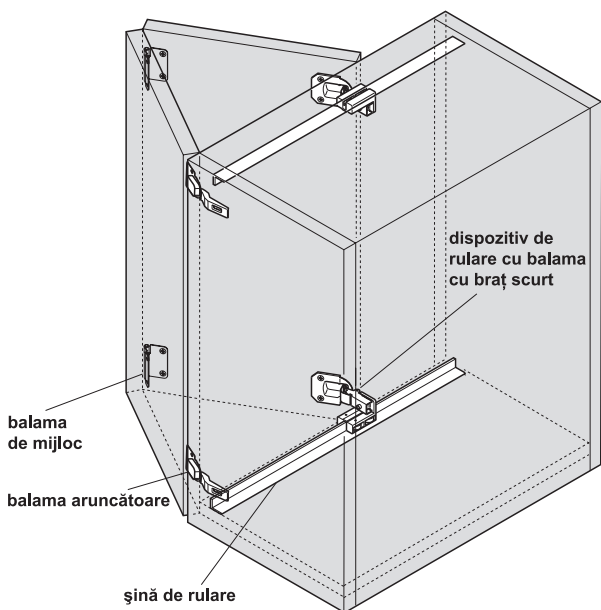


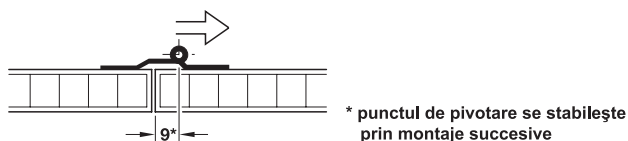
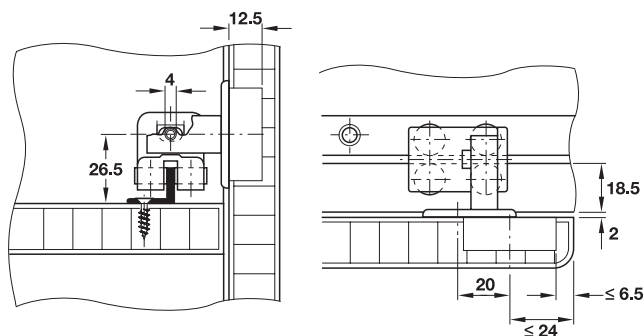
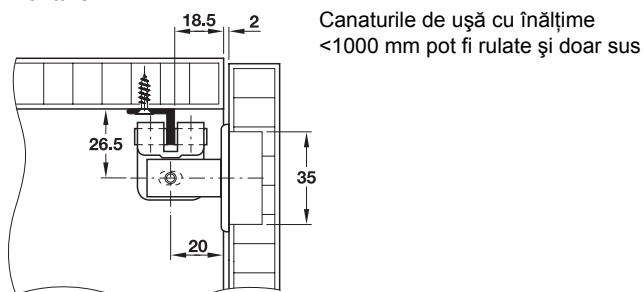
Ușă glisantă pliantă

pentru uși glisante pliante montate pe o parte a corpului



- Lățime canat: max. 400 mm
- Grosime canat: 19 – 25 mm
- Reglare adâncime: ± 2 la roțile de rulare prin gaura ovală
- Rotilă de rulare: rulare sus și jos pentru înșurubare
- Montare:

Montare



La canaturile cu aceeași lățime, axul balamalei se va monta corespunzător imaginii de mai sus..

→ Rotilă de rulare

cu balama aruncătoare cu braț scurt



- Material: rotilă de rulare: plastic, balama: oțel
- Suprafață: rotilă de rulare: negru, balama: nichelat
- Montare: pentru înșurubare

Set de livrare

- 2 roțile de rulare
- 2 balamale aruncătoare cu braț scurt
- 2 șuruburi pentru înșurubarea brațului în rotilă de rulare

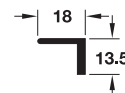
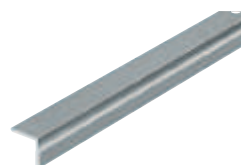
	Nr. articol
Rotilă de rulare	409.31.300

Ambalaj: 1 garnitură

Indicații pentru comandă

Balamalele aruncătoare cu unghiul de deschidere 95°, care se montează pe peretele lateral, și balamalele de mijloc pentru îmbinarea canatului nu sunt incluse în garnitură. Vă rugăm să le comandați separat.

→ Șină de rulare pentru sus și jos



- Material: aluminiu
- Suprafață: lucioasă
- Montare: pentru înșurubare

Lungime m	Nr. articol
3,5	409.30.035

Ambalaj: 3.5 m

Indicații pentru comandă

Se pot livra lungimi fixe de până la 6000 mm la o cantitate de minim 50 de bucăți.

Balamale aruncătoare cu unghi de deschidere de 95° ▶ FF 3.29

Balama de mijloc ▶ FF 3.29

Mânere pentru uși pliante ▶ DGH-M-INT Capitolul 1



8