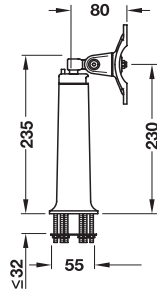


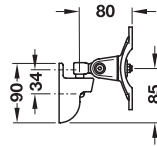
Befestigungsbein mit Durchsteckbefestigung



Tragkraft kg	Artikel-Nr.
3 – 5	818.11.874
5 – 7,5	818.11.875

Abpackung: 1 Stück

Wandbefestigung

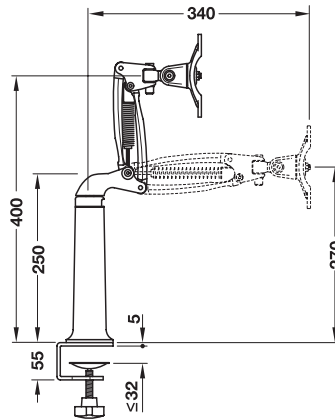


Tragkraft kg	Artikel-Nr.
3 – 5	818.11.872
5 – 7,5	818.11.873

Abpackung: 1 Stück

→ Schwenkarm mit mittlerem Arm

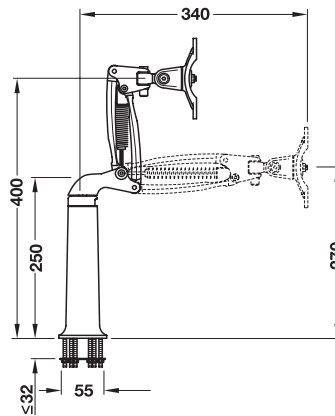
Befestigungsbein mit Klemmbefestigung



Tragkraft kg	Artikel-Nr.
3 – 5	818.11.840
5 – 7,5	818.11.850

Abpackung: 1 Stück

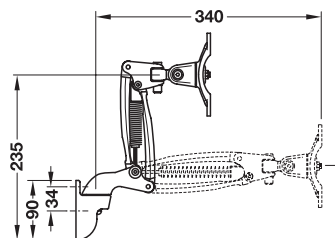
Befestigungsbein mit Durchsteckbefestigung



Tragkraft kg	Artikel-Nr.
3 – 5	818.11.842
5 – 7,5	818.11.852

Abpackung: 1 Stück

Wandbefestigung



Tragkraft kg	Artikel-Nr.
3 – 5	818.11.841
5 – 7,5	818.11.851

Abpackung: 1 Stück

DGH-M 2007, HDE, 02/07; Maßangaben unverbindlich. Konstruktionsänderungen vorbehalten.

