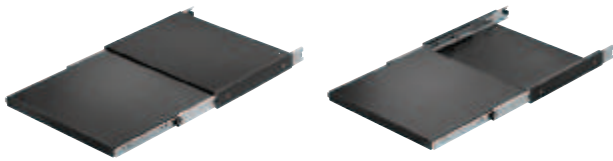


Extensie pentru sertar, cu glisieră pe rulmenți

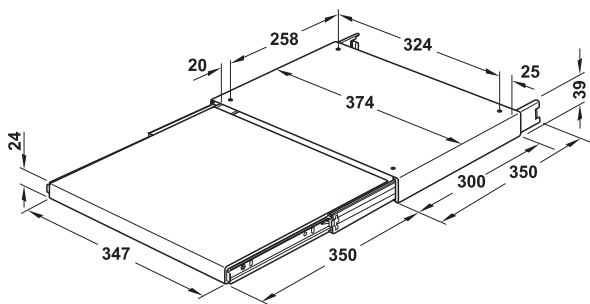
pentru înșurubarea în podeaua corpului



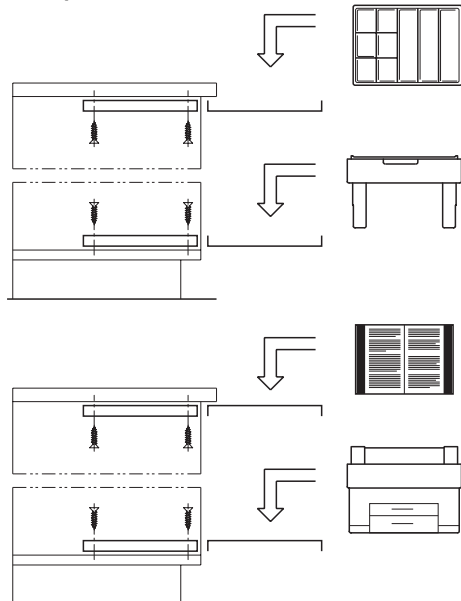
pentru înșurubare dedesubt

pentru înșurubare deasupra

- Material: oțel
- Suprafață: sertar: acoperit cu plastic, glisieră: oțel zincat
- Execuție: extragere totală, se poate suspenda
- Dimensiuni (B x T x H): 374 x 350 x 39 mm
- pentru lățime interioară corp: de la 380 mm
- Sarcină: 20 kg
- Montare: pentru montaj, sertarul poate fi rotit la 180° și apoi fixat, la alegere, sus sau jos



Exemple de utilizare



Culoare	Nr. articol
negru, RAL 9011	424.62.330

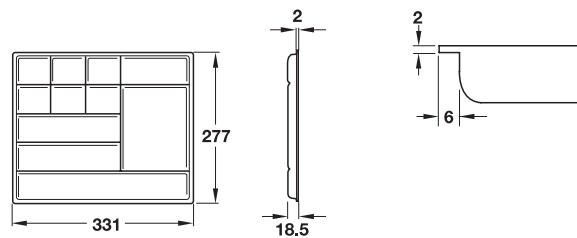
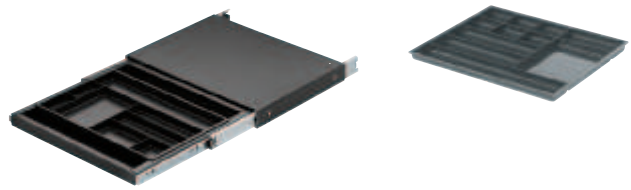
Ambalaj: 1 bucată

Indicații pentru comandă

Compartimentul pentru organizator și cadrul de montare-suspendare vă rugăm să le comandați separat.

→ Suport cu 11 compartimente

pentru punerea în sertar



- Domeniu de utilizare: pentru depozitarea de ustensile de birou
- Material: plastic

Culoare	Nr. articol
antracit	818.04.051

Ambalaj: 1 sau 50 bucăți

→ Cadrul de montare-suspendare cu reglare pe înălțime

pentru punerea în sertar



- Domeniu de utilizare: pentru montarea de dosare suspendate A4, dimensiunea camei 330 mm
- Dimensiune (Lățime x Adâncime): 330 x 320 mm
- Material: plastic
- Înălțime: 250 – 280 mm (cu reglare pe înălțime)
- Culoare: negru, RAL 9011
- Montare: pentru inserare

Indicație

Informații complete despre cadrul de montare-suspendare puteți găsi în programul Variant C.

Adâncime de montare mm	Nr. articol
350	429.76.350

Ambalaj: 1 sau 20 bucăți