

Das System Variant-S ist für den Einbau in Schränke konzipiert. Es basiert auf Organisationsrahmen, die sich individuell an Ihren Bürobedarf anpassen lassen. Die Vielfalt der einzelnen Elemente sowie deren Kombinationsmöglichkeiten und Erweiterbarkeit machen es im Büro unentbehrlich.



### Vorteile

- vielseitig verwendbare Organisationsrahmen
- stufenlos einstellbare Breite der Organisationsrahmen (SV, SVE)
- variable Inneneinteilung
- für System 25 und 32
- in den Farben lichtgrau oder schwarz
- Vollauszüge mit Überauszug und Differenzialeffekt
- hohe Sicherheit durch Schließsysteme mit Wechselzylinderkernen
- Schließsysteme für ausziehbare oder feste Schlosblendende
- werkzeuglose Montage und Einstellmöglichkeiten
- kombinierbar mit Aluminium-Schrankbau-Profilsystem (ASP)

### Einsatzbereich

Variant-S kann hinter Schranktüren oder hinter Schubkastenfronten eingesetzt werden.



hinter Schranktüren

hinter Schubkastenfronten

Grundsätzlich haben Sie bei Variant-S die Möglichkeit, alle Organisationsrahmen für Hängeregister oder Karteikästen zum Einhängen auszustatten. Wenn Sie den Organisationsrahmen (Variant-S oder -SL) mit Einlegeboden ausstatten, können Sie ihn zusätzlich mit Trennstegen, Fachteilern, Schwenkstützen, Karteikästen zum Einstellen oder mit Einstell-Hängerahmen einteilen.

### Erstellen Sie Ihren persönlichen CAD-Plan



**geschützter CAD-Zugang für registrierte Kunden**

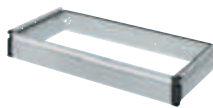
Mit Ihrem Kunden-Account für unsere Internet-Seiten können Sie unter [www.haefele.de](http://www.haefele.de) Ihre Konstruktionsdaten eingeben. Nach Ihren Angaben erstellen wir alle relevanten Maßzeichnungen und stellen Ihnen diese kostenfrei im DXF-Format zu.

Über unsere Internet-Seiten können Sie jeden Artikel in diesem Katalog und darüber hinaus angebotene Artikel online bestellen.

## Die Vielfalt von Variant-S

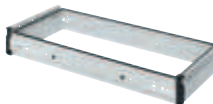
### Organisationsrahmen

#### Variant-SL



- zum Einbau hinter Schranktüren
- mit Führungsabdeckung
- Designblende mit Türabweiser-Rollen aus Aluminium

#### Variant-S



- zum Einbau hinter Schubkastenfronten
- mit Führungsabdeckung
- mit Kantenschutz aus Kunststoff
- für die Montage von Schubkastenfronten

#### Variant-SVE



- verstellbar, zum Einbau für individuelle Schrankbreite
- mit Kantenschutz aus Kunststoff
- mit gelochter Frontblende für die Montage von Schubkastenblenden

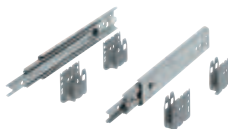
#### Variant-SV



- verstellbar, zum Einbau hinter Schubkastenfronten
- mit Führungsabdeckung,
- mit Kantenschutz aus Kunststoff
- mit gelochter Frontblende für die Montage von Schubkastenfronten

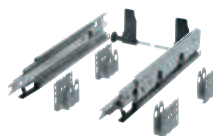
### Schubkastenführungen

#### mit Rückhaltepuffer



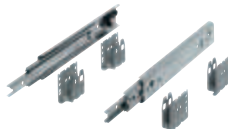
Kugelförmig-Führungen mit Differenzialeffekt, Dämpfung mit Gummi-Anschlägen. Kombinierbar mit den Organisationsrahmen Variant-S, -SL und -SV.

#### mit Rückhaltepuffer und Zahnrad-Parallelsteuerung



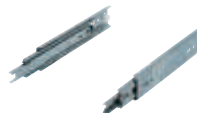
Kugelförmig-Führungen mit Differenzialeffekt, Dämpfung mit Gummi-Anschlägen. Kombinierbar mit den Organisationsrahmen Variant-S und -SV 400 oder 555.

#### mit Selbsteinzug



Kugelförmig-Führungen mit Differenzialeffekt, Dämpfung mit Gummi-Anschlägen. Kombinierbar mit den Organisationsrahmen Variant-S, -SL und -SV 400 oder 555.

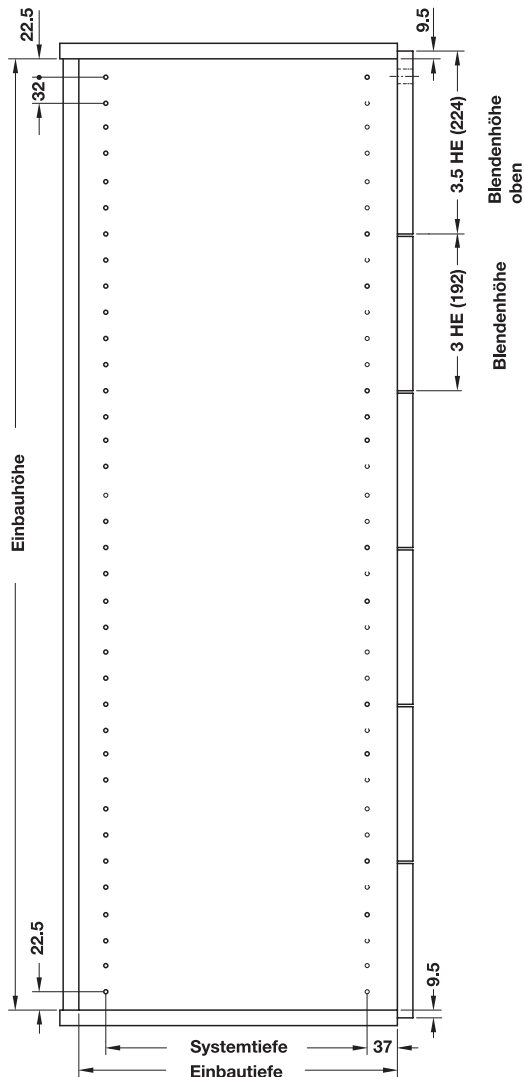
#### mit Rückhaltepuffer für Variant-SVE



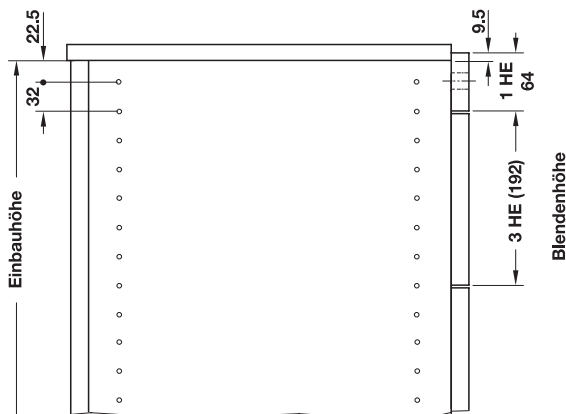
Kugelförmig-Führungen mit Differenzialeffekt, Dämpfung mit Gummi-Anschlägen, ohne Selbsteinzug. Kombinierbar nur mit dem Organisationsrahmen Variant-SVE.

## Konstruktionsmaße für die Einbauhöhe System 32

### Schubstangenschloss in der ausziehbaren Frontblende montiert



### Schubstangenschloss in der festen Schlossblende montiert



Inneneinteilung mit	Organi- sations- rahmen Stück	Einbauhöhe mm	
		Schloss in ausziehbarer Frontblende	Schloss in fester Schlossblende
Fachteiler und Trennsteg (2 HE / 128 mm)	3	–	429
	4	–	557
	5	–	685
	6	–	813
Schwenkstütze (2,5 HE / 160 mm): DIN A6 Karteikasten (2,5 HE): DIN A6 zum Einhängen ohne Bügelgriff	2	–	365
	3	–	525
	4	–	685
	5	–	845
	6	–	1005
Schwenkstütze (3 HE / 192 mm): DIN C6 Karteikasten (3 HE): DIN A6 zum Einhängen mit Bügelgriff Karteikasten (3 HE): DIN A5 zum Einhängen ohne Bügelgriff	2	365 (397)	429
	3	557 (589)	621
	4	749 (781)	813
	5	941 (973)	1005
	6	1133 (1165)	1197
Schwenkstütze (3,5 HE / 224 mm): DIN A5 / C5 Karteikasten (3,5 HE): DIN A5 zum Einhängen mit Bügelgriff Karteikasten (3,5 HE): DIN A5 zum Einhängen ohne Bügelgriff mit Reiter	2	429 (461)	493
	3	653 (685)	717
	4	877 (909)	941
	5	1101 (1133)	1165
	6	1325 (1357)	1389
Schwenkstütze (4 HE / 256 mm): DIN A5 / C6 mit Reiter Karteikasten (4 HE): DIN A5 zum Einhängen ohne Bügelgriff	2	493 (525)	557
	3	749 (781)	813
	4	1005 (1037)	1069
	5	1261 (1293)	1325
Schwenkstütze (4,5 HE / 288 mm): DIN A4 / C4 Karteikasten (4,5 HE): DIN A4 zum Einhängen mit Bügelgriff	2	557 (589)	621
	3	845 (877)	909
	4	1133 (1165)	1197
Hängemappen A4 nach DIN 821 (5 HE / 320 mm)	2	621	685
	3	941	1005
	4	1261	1325
Hängehefter (5,5 HE / 352 mm): CH / A4 Hängehefter und Hängeordner Einstell-Hängerahmen	2	685	749
	3	1037	1101
Hängemappe (6 HE / 384 mm): EDV 12"	2	749	813
	3	1133	1197

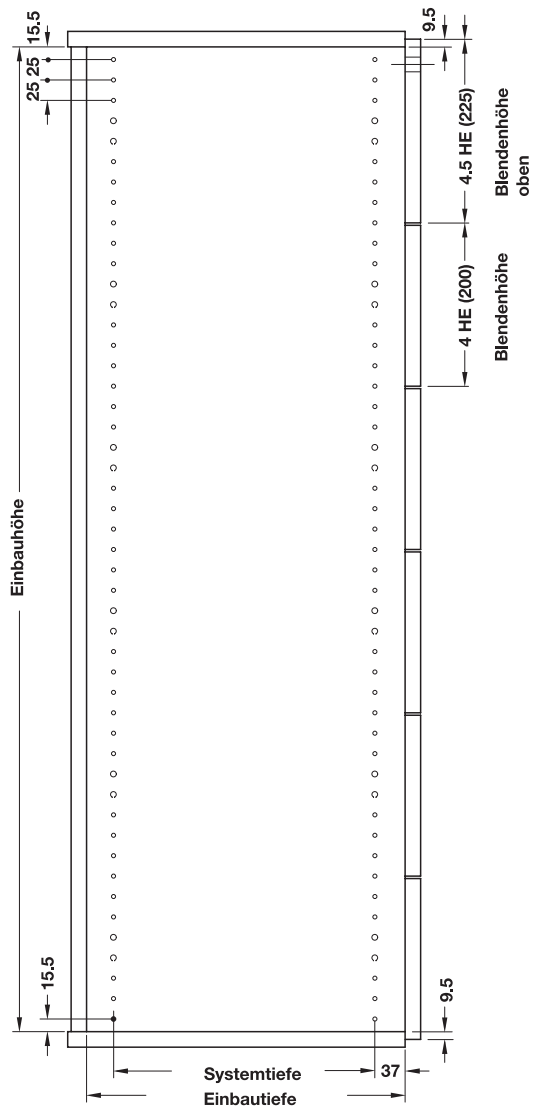
Die Maße in Klammern sind für die Inneneinteilung mit Karteikasten zum Einhängen oder Schwenkstützen mit Reiter.

#### Hinweise

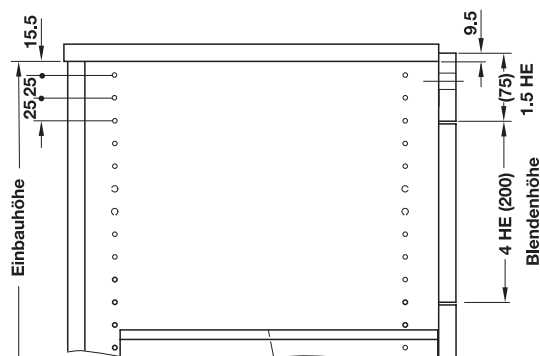
- Die Unterteilung des benötigten Platzbedarfs wird in Höheneinheiten (HE) angegeben. Im System 32 entspricht eine Höheneinheit 64 mm.
- Für Karteikästen, die in den Einlegeboden gestellt werden, gelten die Blendenhöhen für die jeweiligen Schwenkstützen.

## Konstruktionsmaße für die Einbauhöhe System 25

### Schubstangenschloss in der ausziehbaren Frontblende montiert



### Schubstangenschloss in der festen Schlossblende montiert



Inneneinteilung mit	Organi- sations- rahmen Stück	Einbauhöhe mm	
		Schloss in ausziehbarer Frontblende	Schloss in fester Schloss- blende
Fachteiler und Trennstege (2,5 HE / 125 mm)	4	–	556
	5	–	681
	6	–	806
	7	–	931
Schwenkstützen (3 HE / 150 mm): DIN A6 Karteikästen (3 HE): DIN A6 zum Einhängen ohne Bügelgriff	3	–	506
	4	–	656
	5	–	806
	6	–	956
Schwenkstützen (3,5 HE / 175 mm): DIN C6 Karteikästen (3,5 HE): DIN A6 zum Einhängen mit Bügelgriff	3	–	581
	4	–	756
	5	–	931
	6	–	1106
Schwenkstützen (4 HE / 200 mm): DIN A5 Karteikästen (4 HE): DIN A5 zum Einhängen ohne Bügelgriff	2	406	456
	3	606	656
	4	806	856
	5	1006	1056
Schwenkstützen (4,5 HE / 225 mm): DIN A5 mit Reiter /DIN C5 Karteikästen (4,5 HE): DIN A5 zum Einhängen mit Bügelgriff Karteikästen (4,5 HE): DIN A5 zum Einhängen ohne Bügelgriff mit Reiter	2	456	506
	3	681	731
	4	906	956
	5	1131	1181
Karteikästen (5 HE / 250 mm): DIN A4 zum Einhängen ohne Bügelgriff	2	506	556
	3	756	806
	4	1006	1056
	5	1256	–
Schwenkstützen (5,5 HE / 275 mm): DIN A4 / C4 Karteikästen (5,5 HE): DIN A4 zum Einhängen mit Bügelgriff	2	556	606
	3	831	881
	4	1106	1156
Hängemappen (6 HE / 300 mm): A4 nach DIN 821	2	606	656
	3	906	956
	4	1206	1256
Einstell-Hängerahmen (6,5 HE / 325 mm): A4	2	656	706
	3	981	1031
Hängemappen (7 HE / 350 mm):CH / DIN A4 Hängehefter /DIN A4 Hängeordner	2	706	756
	3	1056	1106
Hängemappen (8 HE / 400 mm): EDV 12"	2	806	856
	3	1206	1256

### Hinweise

- Die Unterteilung des benötigten Platzbedarfs wird in Höheneinheiten (HE) angegeben. Im System 25 entspricht eine Höheneinheit 50 mm.
- Für Karteikästen, die in den Einlegeboden gestellt werden, gelten die Blendenhöhen für die jeweiligen Schwenkstützen.

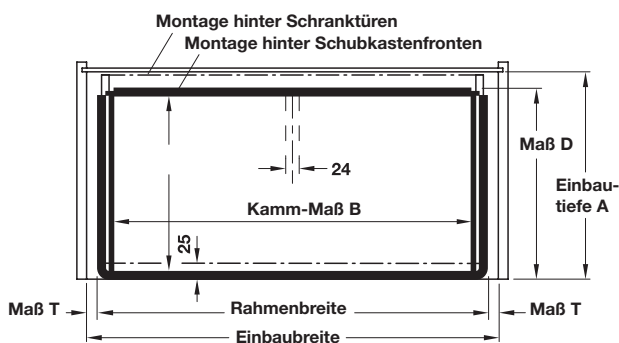
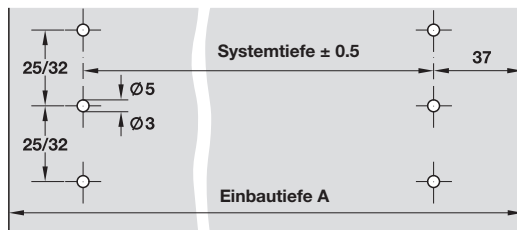
**Komplettsset**

Organisationsrahmen Variant S



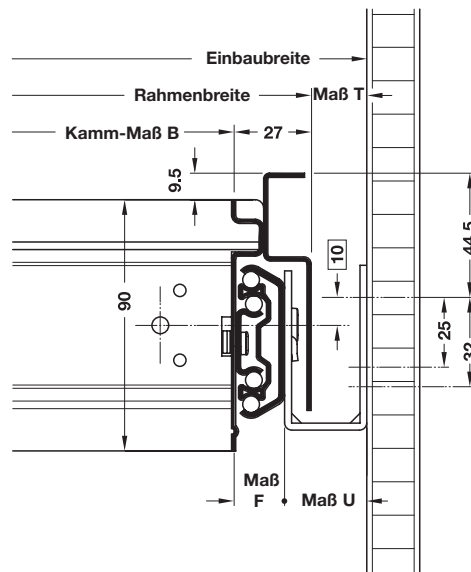
- Einsatzbereich: zum Einbau hinter Schranktüren und Schubkastenfronten
- Werkstoff: Stahl
- Oberfläche: alle Sichtteile in lichtgrau, RAL 7035
- Montage: zum Anschrauben im System 25 oder 32

**Ermittlung der Einbautiefe**



Systemtiefe S mm	Montage	Einbautiefe A mm
<b>Variant-S 400</b>		
320	mit Parallelsteuerung hinter Schubkastenfronten	370
	ohne Parallelsteuerung	380
	ohne Parallelsteuerung, hinter Schranktüren	380
	mit Parallelsteuerung, hinter Schranktüren	390
<b>Variant-S 555</b>		
480	mit und ohne Parallelsteuerung, hinter Schubkastenfronten	536
	ohne Parallelsteuerung, hinter Schranktüren	554
	mit Parallelsteuerung, hinter Schranktüren	564

**Ermittlung der Einbaubreite**



**Berechnung**

**Berechnungsformel für Einbaubreite**

$Kamm\text{-}Ma\ddot{B}\ B + (2 \times Ma\ddot{B}\ F) + (2 \times Ma\ddot{B}\ U) = Einbaubreite$

**Beispiel für Format 2 x A4**

$684\text{ mm} + 37\text{ mm} + 59\text{ mm} = 780\text{ mm}$

**Montage**

Der Zentralverschluss Twinbloc Z kann in eine feste Schlossele oder eine ausziehbare Frontlele eingebaut werden.

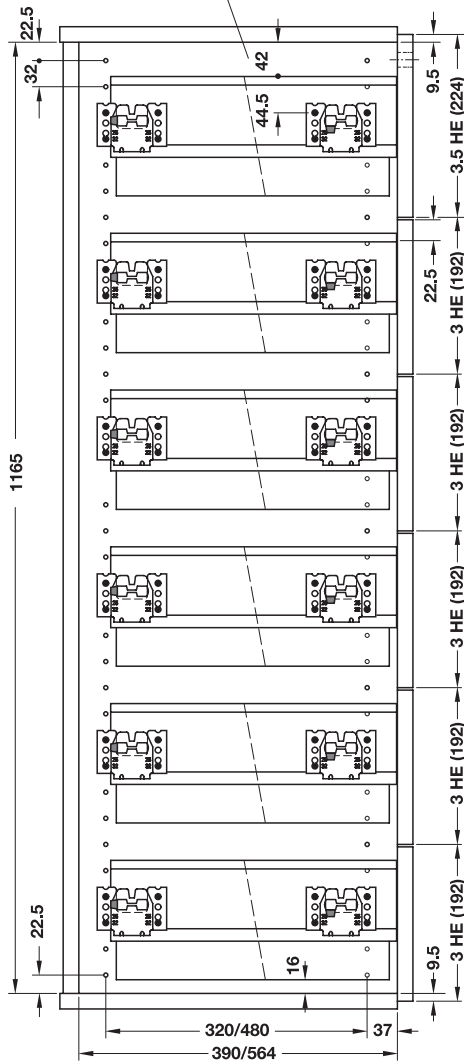
DGH-M 2007, HDE, 02/07; Maßangaben unverbindlich. Konstruktionsänderungen vorbehalten.

## Komplettsset

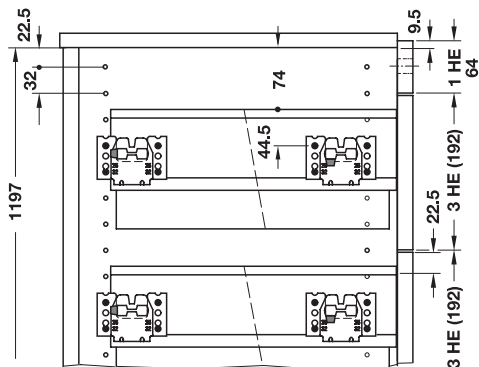
→ Inneneinteilung mit Organisationsrahmen mit Karteikästen A5 (quer)  
System 32, Blendenhöhe 3 HE

### Schubstangenschloss in der ausziehbaren Frontblende montiert

Mindestabstand 74 mm, wenn beim ersten Auszug der Selbstteinzug eingebaut wird.



### Schubkastenschloss in der festen Schlossblende montiert



### Lieferumfang

- Organisationsrahmen Variant-S, Stahl lichtgrau, RAL 7035
- Schubkastenführungen mit Rückhaltepuffer, glanzverzinkt
- Zentralverschluss Twinbloc Z mit Montagezubehör
- Karteikästen A5 quer, Stahl lichtgrau, RAL 7035
- Schwenkstützen, Stahl lichtgrau, RAL 7035
- Befestigungsschrauben für Schubkastenführungen und Blenden

Formmat (quer)	Einbaubreite mm	Organisationsrahmen	Karteikästen	Schwenkstützen Variant		Variant 400	Variant 555	
				400	555			
<b>Komplettsset</b>								
1 x A5	409	2	2	4	6	425.90.002	425.90.302	
		3	3	6	9	425.90.003	425.90.303	
		4	4	8	12	425.90.004	425.90.304	
		5	5	10	15	425.90.005	425.90.305	
		6	6	12	18	425.90.006	425.90.306	
		6	6	12	18	425.90.006	425.90.306	
	427	2	2	4	6	425.90.022	425.90.322	
		3	3	6	9	425.90.023	425.90.323	
		4	4	8	12	425.90.024	425.90.324	
		5	5	10	15	425.90.025	425.90.325	
		6	6	12	18	425.90.026	425.90.326	
		6	6	12	18	425.90.026	425.90.326	
	2 x A5	562	2	4	8	12	425.90.062	425.90.362
			3	6	12	18	425.90.063	425.90.363
			4	8	16	24	425.90.064	425.90.364
			5	10	20	30	425.90.065	425.90.365
			6	12	24	36	425.90.066	425.90.366
			6	12	24	36	425.90.066	425.90.366
580		2	4	8	12	425.90.082	425.90.382	
		3	6	12	18	425.90.083	425.90.383	
		4	8	16	24	425.90.084	425.90.384	
		5	10	20	30	425.90.085	425.90.385	
		6	12	24	36	425.90.086	425.90.386	
		6	12	24	36	425.90.086	425.90.386	
3 x A5		762	2	6	12	18	425.90.092	425.90.392
			3	9	18	24	425.90.093	425.90.393
			4	12	24	36	425.90.094	425.90.394
			5	15	30	45	425.90.095	425.90.395
			6	18	36	54	425.90.096	425.90.396
			6	18	36	54	425.90.096	425.90.396
	780	2	6	12	18	425.90.112	425.90.412	
		3	9	18	24	425.90.113	425.90.413	
		4	12	24	36	425.90.114	425.90.414	
		5	15	30	45	425.90.115	425.90.415	
		6	18	36	54	425.90.116	425.90.416	
		6	18	36	54	425.90.116	425.90.416	
	962	2	6	12	18	425.90.152	425.90.452	
		3	9	18	24	425.90.153	425.90.453	
		4	12	24	36	425.90.154	425.90.454	
		5	15	30	45	425.90.155	425.90.455	
		6	18	36	54	425.90.156	425.90.456	
		6	18	36	54	425.90.156	425.90.456	
980	2	6	12	18	425.90.172	425.90.472		
	3	9	18	24	425.90.173	425.90.473		
	4	12	24	36	425.90.174	425.90.474		
	5	15	30	45	425.90.175	425.90.475		
	6	18	36	54	425.90.176	425.90.476		
	6	18	36	54	425.90.176	425.90.476		
<b>Komplettsset mit Parallelsteuerung Y-Schere</b>								
4 x A5	1162	2	8	16	-	425.90.182	-	
		3	12	24	-	425.90.183	-	
		4	16	32	-	425.90.184	-	
		5	20	40	-	425.90.185	-	
		6	24	48	-	425.90.186	-	
		6	24	48	-	425.90.186	-	
	1180	2	8	16	-	425.90.202	-	
		3	12	24	-	425.90.203	-	
		4	16	32	-	425.90.204	-	
		5	20	40	-	425.90.205	-	
		6	24	48	-	425.90.206	-	
		6	24	48	-	425.90.206	-	

Abpackung: 1 Stück

### Bestellhinweis

Schubstangenschloss und Zylinderkern sind nicht im Lieferumfang enthalten.

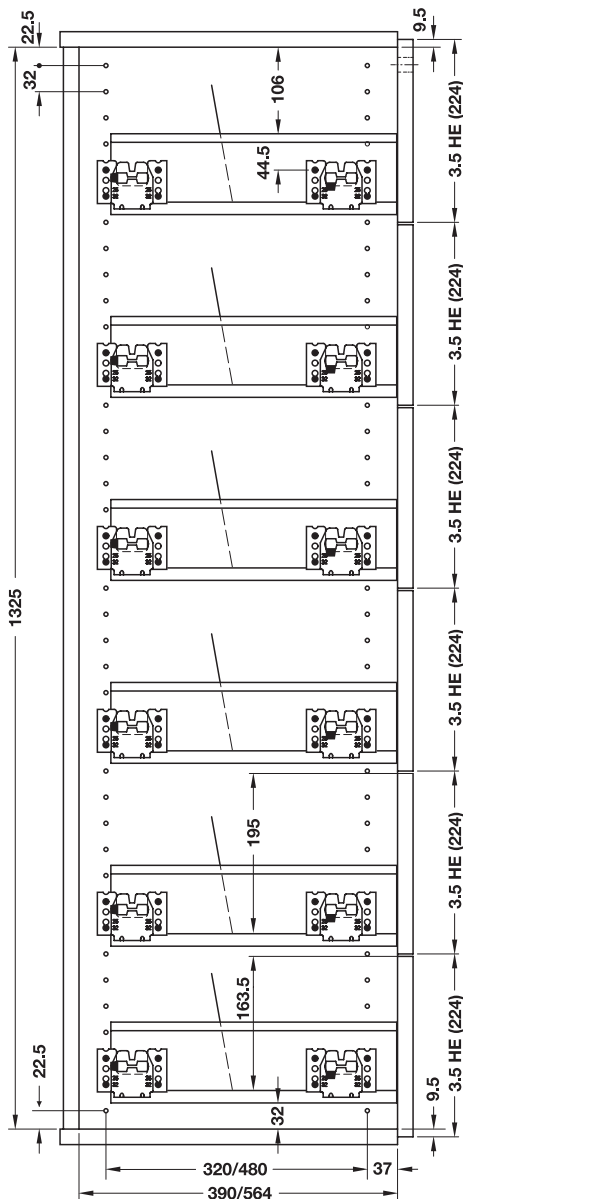
Allgemeine Beschreibung

► Seite MB 9.69

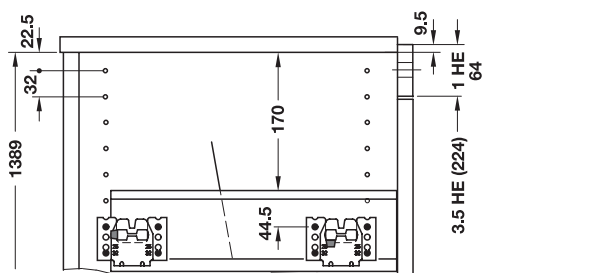
**Komplettsset**

→ Inneneinteilung mit Organisationsrahmen mit Einlegeboden und Schwenkstützen A5 System 32, Blendenhöhe 3,5 HE

**Schubstangenschloss in der ausziehbaren Frontblende montiert**



**Schubkastenschloss in der festen Schlossblende montiert**



**Lieferumfang**

- Organisationsrahmen Variant-S, Stahl lichtgrau, RAL 7035
- Schubkastenführungen mit Rückhaltepuffer, glanzverzinkt
- Zentralverschluss Twinbloc Z mit Montagezubehör
- Einlegeboden und Trennstege, Stahl lichtgrau, RAL 7035
- Schwenkstützen A5, Stahl lichtgrau, RAL 7035
- Befestigungsschrauben für Schubkastenführungen und Blenden

Format (quer)	Einbaubreite mm	Organisationsrahmen	Kartekästen	Schwenkstützen Variant		Variant 400	Variant 555	
				400	555			
<b>Komplettsset</b>								
1 x A5	409	2	2	4	6	425.92.002	425.92.302	
		3	3	6	9	425.92.003	425.92.303	
		4	4	8	12	425.92.004	425.92.304	
		5	5	10	15	425.92.005	425.92.305	
		6	6	12	18	425.92.006	425.92.306	
		6	6	12	18	425.92.006	425.92.306	
	427	2	2	4	6	425.92.022	425.92.322	
		3	3	6	9	425.92.023	425.92.323	
		4	4	8	12	425.92.024	425.92.324	
		5	5	10	15	425.92.025	425.92.325	
		6	6	12	18	425.92.026	425.92.326	
		6	6	12	18	425.92.026	425.92.326	
2 x A5	562	2	4	8	12	425.92.062	425.92.362	
		3	6	12	18	425.92.063	425.92.363	
		4	8	16	24	425.92.064	425.92.364	
		5	10	20	30	425.92.065	425.92.365	
		6	12	24	36	425.92.066	425.92.366	
		6	12	24	36	425.92.066	425.92.366	
	580	2	4	8	12	425.92.082	425.92.382	
		3	6	12	18	425.92.083	425.92.383	
		4	8	16	24	425.92.084	425.92.384	
		5	10	20	30	425.92.085	425.92.385	
		6	12	24	36	425.92.086	425.92.386	
		6	12	24	36	425.92.086	425.92.386	
	3 x A5	762	2	6	12	18	425.92.092	425.92.392
			3	9	18	27	425.92.093	425.92.393
			4	12	24	36	425.92.094	425.92.394
			5	15	30	45	425.92.095	425.92.395
			6	18	36	54	425.92.096	425.92.396
			6	18	36	54	425.92.096	425.92.396
780		2	6	12	18	425.92.112	425.92.412	
		3	9	18	27	425.92.113	425.92.413	
		4	12	24	36	425.92.114	425.92.414	
		5	15	30	45	425.92.115	425.92.415	
		6	18	36	54	425.92.116	425.92.416	
		6	18	36	54	425.92.116	425.92.416	
962		2	6	12	18	425.92.152	425.92.452	
		3	9	18	27	425.92.153	425.92.453	
		4	12	24	36	425.92.154	425.92.454	
		5	15	30	45	425.92.155	425.92.455	
		6	18	36	54	425.92.156	425.92.456	
		6	18	36	54	425.92.156	425.92.456	
980	2	6	12	18	425.92.172	425.92.472		
	3	9	18	27	425.92.173	425.92.473		
	4	12	24	36	425.92.174	425.92.474		
	5	15	30	45	425.92.175	425.92.475		
	6	18	36	54	425.92.176	425.92.476		
	6	18	36	54	425.92.176	425.92.476		
<b>Komplettsset mit Parallelsteuerung Y-Schere</b>								
4 x A5	1162	2	8	16	-	425.92.182	-	
		3	12	24	-	425.92.183	-	
		4	16	32	-	425.92.184	-	
		5	20	40	-	425.92.185	-	
		6	24	48	-	425.92.186	-	
		6	24	48	-	425.92.186	-	
	1180	2	8	16	-	425.92.202	-	
		3	12	24	-	425.92.203	-	
		4	16	32	-	425.92.204	-	
		5	20	40	-	425.92.205	-	
		6	24	48	-	425.92.206	-	
		6	24	48	-	425.92.206	-	

Abpackung: 1 Stück

**Bestellhinweis**

Schubstangenschloss und Zylinderkern sind nicht im Lieferumfang enthalten.

DGH-M 2007, HDE, 02/07; Maßangaben unverbindlich. Konstruktionsänderungen vorbehalten.

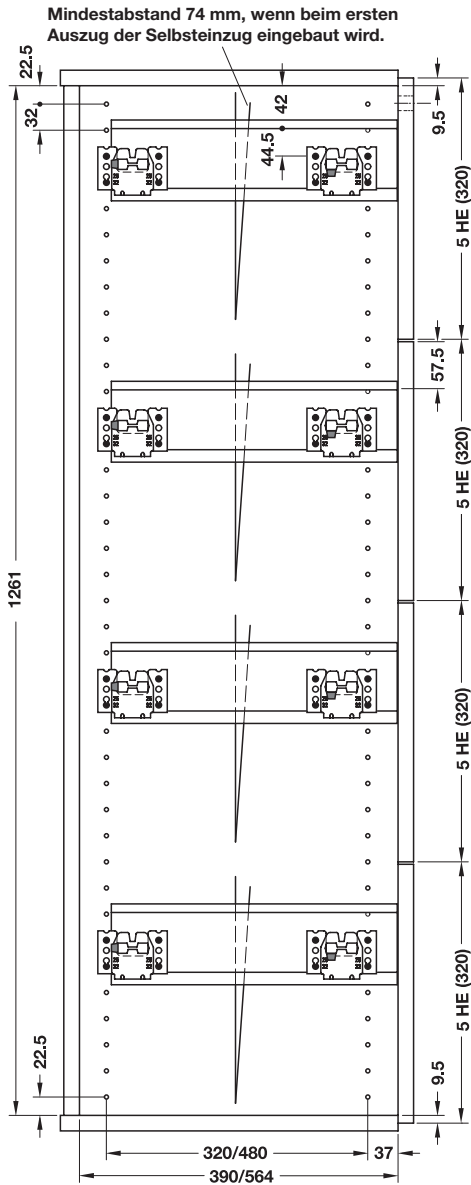


## Komplettsset

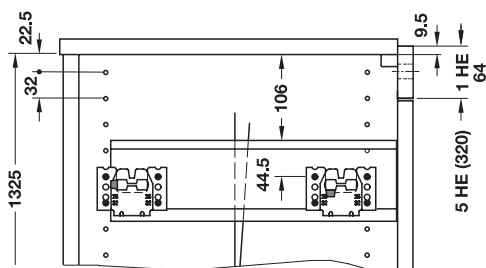
→ Inneneinteilung mit Organisationsrahmen für Hängemappen A4  
System 32, Blendenhöhe 5 HE

### Einbaumaß

**Schubstangenschloss in der ausziehbaren Frontblende montiert**



**Schubkastenschloss in der festen Schlossblende montiert**



## Lieferumfang

- Organisationsrahmen Variant-S, Stahl lichtgrau, RAL 7035
- Schubkastenführungen mit Rückhaltepuffer, glanzverzinkt
- Zentralverschluss Twinbloc Z mit Montagezubehör
- Zwischenstege, Stahl lichtgrau, RAL 7035
- Blendenstützen (links und rechts), Stahl lichtgrau, RAL 7035
- Befestigungsschrauben für Schubkastenführungen und Blenden

Format (quer)	Einbaubreite mm	Organisationsrahmen	Zwischenstege	Variant 400	Variant 555
<b>Komplettsset</b>					
1 x A4	409	2	–	425.91.002	425.91.302
		3	–	425.91.003	425.91.303
		4	–	425.91.004	425.91.304
	427	2	–	425.91.022	425.91.322
		3	–	425.91.023	425.91.323
		4	–	425.91.024	425.91.324
	562	2	2	425.91.062	425.91.362
		3	3	425.91.063	425.91.363
		4	4	425.91.064	425.91.364
	580	2	2	425.91.082	425.91.382
		3	3	425.91.083	425.91.383
		4	4	425.91.084	425.91.384
2 x A4	762	2	4	425.91.092	425.91.392
		3	6	425.91.093	425.91.393
		4	8	425.91.094	425.91.394
	780	2	4	425.91.112	425.91.412
		3	6	425.91.113	425.91.413
		4	8	425.91.114	425.91.414
2 x EDV	962	2	4	425.91.152	425.91.452
		3	6	425.91.153	425.91.453
		4	8	425.91.154	425.91.454
	980	2	4	425.91.172	425.91.472
		3	6	425.91.173	425.91.473
		4	8	425.91.174	425.91.474
<b>Komplettsset mit Parallelsteuerung Y-Schere</b>					
3 x A4	1162	2	8	425.91.182	–
		3	12	425.91.183	–
		4	16	425.91.184	–
	1180	2	8	425.91.202	–
		3	12	425.91.203	–
		4	16	425.91.204	–

Abpackung: 1 Stück

### Bestellhinweis

Schubstangenschloss und Zylinderkern sind nicht im Lieferumfang enthalten.

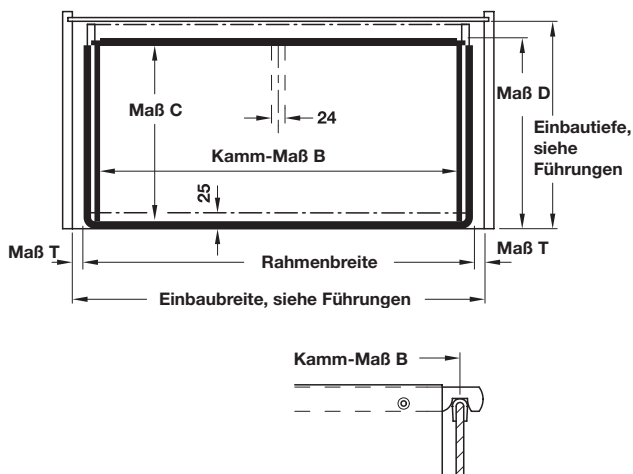
**Organisationsrahmen Variant-SV**

→ verstellbar, zum Einbau hinter Schubkastenfronten



- Werkstoff: Stahl
- Oberfläche: kunststoffbeschichtet
- Ausführung: mit Führungsabdeckungen, mit Kantenschutz aus Kunststoff bei den Seitenteilen, mit gelochter Frontblende und Ecken aus Kunststoff
- Montage: zum Einclippen in die Schubkastenführung
- nicht verwendbar mit Parallelsteuerung mit Y-Schere

**Einbaumaß**

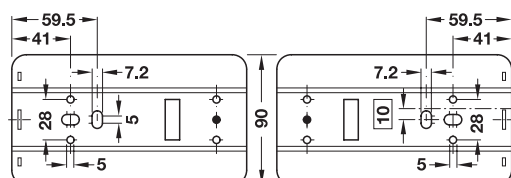


**Berechnung für Rahmenbreite**

Kamm-Maß B + 54 mm = Rahmenbreite mit Führungsabdeckung

Ausführung	Maß C mm	Maß D mm
Variant-SV 320	268	290
Variant-SV 400	330	353
Variant-SV 555	485	508

**Bohrbild für die Schubkastenblende**



**Lieferumfang**

2 Seitenteile  
 2 Blenden

für Format (quer)	Kamm-Maß B mm	lichtgrau, RAL 7035	schwarz, RAL 9011
<b>Variant-SV 320</b>			
1 x A4, 2 x A5, 1 x FC	323 – 486	425.30.501	425.30.301
2 x A5	483 – 646	425.30.502	425.30.302
2 x A4, 3 x A5, 2 x FC	643 – 806	425.30.503	425.30.303
2 x FC, 2 x EDV	803 – 966	425.30.504	425.30.304
2 x EDV, 3 x A4	963 – 1120	425.30.505	425.30.305
<b>Variant-SV 400</b>			
1 x A4, 2 x A5, 1 x FC	323 – 486	425.30.521	425.30.321
2 x A5	483 – 646	425.30.522	425.30.322
2 x A4, 3 x A5, 2 x FC	643 – 806	425.30.523	425.30.323
2 x FC, 2 x EDV	803 – 966	425.30.524	425.30.324
<b>Variant-SV 555</b>			
1 x A4, 2 x A5, 1 x FC	323 – 486	425.30.561	425.30.361
2 x A5	483 – 646	425.30.562	425.30.362
2 x A4, 3 x A5, 2 x FC	643 – 806	425.30.563	425.30.363
2 x FC, 2 x EDV	803 – 966	425.30.564	425.30.364

Abpackung: 1 Stück

**Bestellhinweis**

- Für Schubkastenblenden ab 192 mm Höhe, Blendenstützen separat bestellen.
- Kantenschutz für Front- und Rückblende separat bestellen.

→ Kantenschutz



- Werkstoff: Kunststoff
- Länge: 1000 mm
- Montage: zum Aufstecken auf Front- oder Rückblende

Farbe	Artikel-Nr.
transparent	425.23.410

Abpackung: 1 Stück

Blenden-Befestigungsschrauben Durchmesser 5,0 mm	▶ Seite MB 13.24
Inneneinteilung	▶ Seite MB 9.75
Schubkastenführungen	▶ Seite MB 9.81
Blendenstützen	▶ Seite MB 9.79
Planung und Konstruktion	▶ Seite MB 9.67



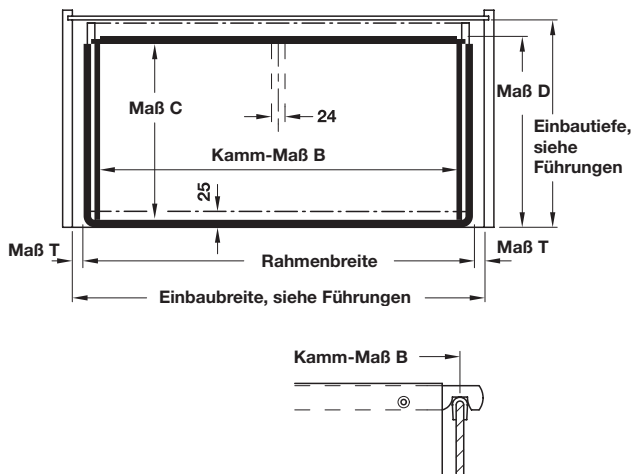
### Organisationsrahmen Variant-S

→ zum Einbau hinter Schubkastenfronten und Schranktüren



- Werkstoff: Stahl
- Oberfläche: kunststoffbeschichtet
- Ausführung: mit Führungsabdeckungen, mit Kantenschutz aus Kunststoff, mit gelochter Frontblende mit Ecken aus Kunststoff als Türabweiser
- Montage: zum Einclippen in die Schubkastenführung

#### Einbaumaß

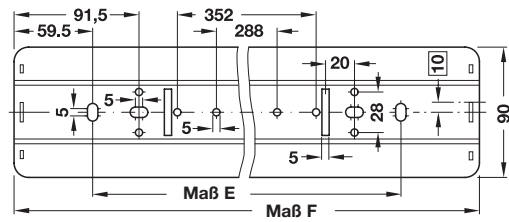


#### Berechnung für Rahmenbreite

Kamm-Maß B + 54 mm = Rahmenbreite mit Führungsabdeckung

Ausführung	Maß C mm	Maß D mm
Variant-S 400	330	353
Variant-S 555	485	508

#### Bohrbild für die Schubkastenfront



Format (quer)	Maß E mm	Maß F mm
<b>Variant-S 400, 555</b>		
1 x A4	241	360
1 x FC	299	418
2 x A5	394	513
2 x A4	594	713
2 x FC	714	833
2 x EDV	794	913
3 x A4	994	1113

#### Hinweis

Bei Format 1 x A4, 1 x FC und 2 x A5 entfallen die Bohrungen mit dem Abstandsmaß 352 und 288 mm.

für Format (quer)	Kamm-Maß B mm	lichtgrau, RAL 7035	schwarz, RAL 9011
<b>Variant-S 400</b>			
1 x A4	330	425.00.521	425.00.321
1 x FC	388	425.00.526	425.00.326
2 x A5	484	425.00.522	425.00.322
2 x A4, 3 x A5	684	425.00.523	425.00.323
2 x FC	804	425.00.527	425.00.327
2 x EDV	884	425.00.524	425.00.324
3 x A4	1084	425.00.525	425.00.325
<b>Variant-S 555</b>			
1 x A4	330	425.00.561	425.00.361
1 x FC	388	425.00.566	425.00.366
2 x A5	484	425.00.562	425.00.362
2 x A4, 3 x A5	684	425.00.563	425.00.363
1 x FC	804	425.00.567	425.00.367
2 x EDV	884	425.00.564	425.00.364

Abpackung: 1 Stück

#### Bestellhinweis

- Andere Farben und Größen auf Anfrage lieferbar.
- Für Schubkastenblenden ab 192 mm Höhe, Blendenstützen separat bestellen.

Design-Frontblende	▶ Seite MB 9.79
Blenden-Befestigungsschrauben Durchmesser 5,0 mm	▶ Seite MB 13.24
Inneneinteilung	▶ Seite MB 9.75
Schubkastenführungen	▶ Seite MB 9.81
Blendenstützen	▶ Seite MB 9.79
Planung und Konstruktion	▶ Seite MB 9.67



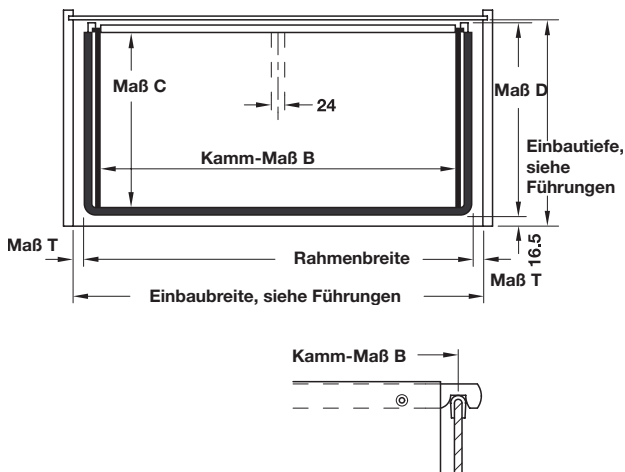
**Organisationsrahmen Variant-SL**

→ zum Einbau hinter Schranktüren



- Werkstoff: Rahmen: Stahl, Designblende: Aluminium
- Oberfläche/Farbe: Rahmen: kunststoffbeschichtet lichtgrau, RAL 7035  
Designblende: EV1 elox
- Ausführung: zum Einbau hinter Schranktüren, mit Führungsabdeckungen, mit Kantenschutz aus Kunststoff, Blende mit Ecken aus Kunststoff und Türabweiser-Rollen
- Montage: zum Einclippen in die Schubkastenführung

**Einbaumaß**



**Berechnung für Rahmenbreite**

Kamm-Maß B + 54 mm = Rahmenbreite mit Führungsabdeckung

Ausführung	Maß C mm	Maß D mm
Variant-SL 400	330	361
Variant-SL 555	485	516

für Format (quer)	Kamm-Maß B mm	Artikel-Nr.
<b>Variant-SL 400</b>		
1 x A4	330	425.01.521
2 x A5	484	425.01.522
2 x A4, 3 x A5	684	425.01.523
2 x EDV	884	425.01.524
3 x A4	1084	425.01.525
<b>Variant-SL 555</b>		
1 x A4	330	425.01.561
2 x A5	484	425.01.562
2 x A4, 3 x A5	684	425.01.563
2 x EDV	884	425.01.564

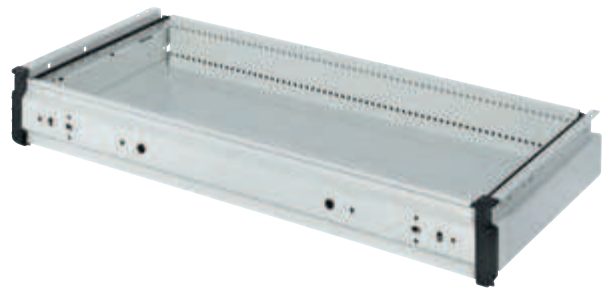
Abpackung: 1 Stück

**Bestellhinweis**

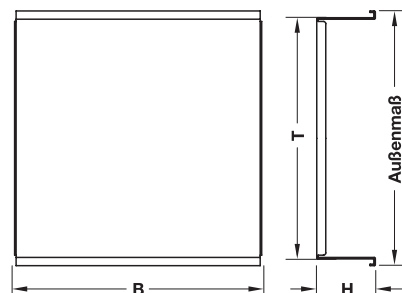
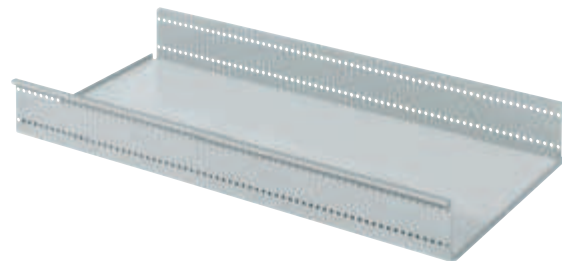
Andere Farben und Größen auf Anfrage lieferbar.

**Inneneinteilung Variant-S, -SL**

→ Einlegeboden  
 vorbereitet für Inneneinteilung



- Werkstoff: Stahl
- Oberfläche: kunststoffbeschichtet
- Ausführung: mit Reihenbohrung im Raster 10 mm für Inneneinteilung
- Montage: zum Einlegen in Organisationsrahmen Variant-S oder SL



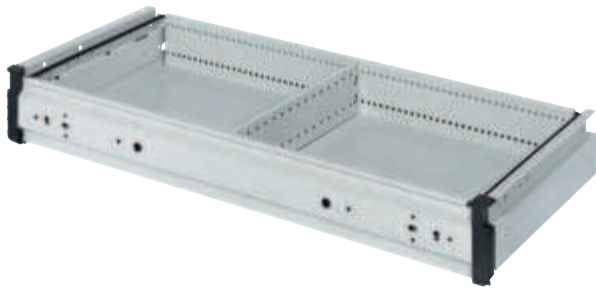
für Format (quer)	Maße (B x T x H) mm	lichtgrau, RAL 7035	schwarz, RAL 9011
<b>für Organisationsrahmen Variant-S, -SL 400</b>			
1 x A4	328 x 321 x 78	425.03.521	425.03.321
2 x A5	481 x 321 x 78	425.03.522	425.03.322
2 x A4, 3 x A5	681 x 321 x 78	425.03.523	425.03.323
2 x EDV	881 x 321 x 78	425.03.524	425.03.324
3 x A4	1081 x 321 x 78	425.03.525	-
<b>für Organisationsrahmen Variant-S, -SL 555</b>			
1 x A4	328 x 476 x 78	425.03.561	425.03.361
2 x A5	481 x 476 x 78	425.03.562	425.03.362
2 x A4, 3 x A5	681 x 476 x 78	425.03.563	425.03.363
2 x EDV	881 x 476 x 78	425.03.564	425.03.364

Abpackung: 1 Stück

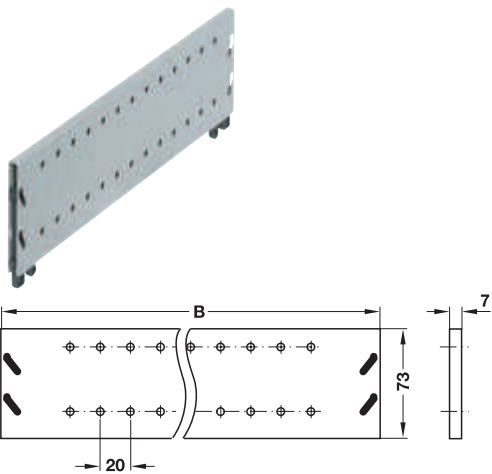
DGH-M 2007, HDE, 02/07; Maßangaben unverbindlich. Konstruktionsänderungen vorbehalten.



→ Trennsteg  
zur Unterteilung von Organisationsrahmen



- Werkstoff: Stahl
- Oberfläche: kunststoffbeschichtet
- Ausführung: mit Reihenbohrung im Raster 20 mm zur Aufnahme von Fachteilern und Schwenkstützen
- Montage: mit Druckverriegelung zum Einpressen in Reihenbohrung



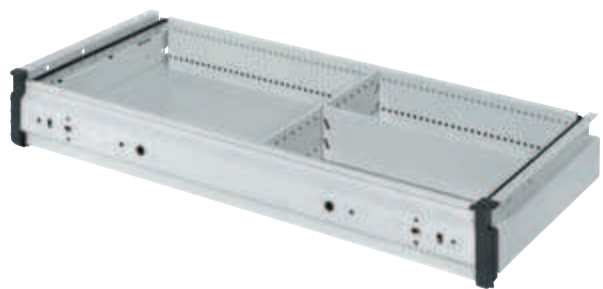
**Montage**

Um einen Trennsteg in einen Organisationsrahmen montieren zu können, muss zuvor ein Einlegeboden in den Organisationsrahmen eingelegt werden.

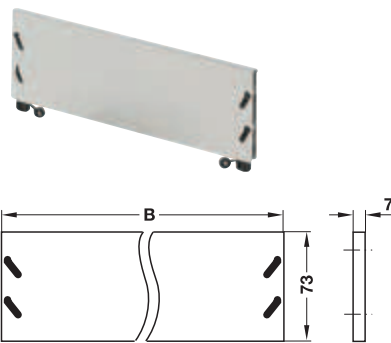
Format (quer)	benötigte Anzahl Trennstege bei Organisation mit Fachteilern oder Schwenkstützen						
	A4	A5	A6	A7	C4	C5	C6
1 x A4	2	2	2	3	–	2	2
2 x A5	2	3	3	4	2	2	3
2 x A4	3	4	5	6	2	3	4
2 x EDV	3	4	6	8	3	4	5
3 x A4	4	5	7	9	4	5	6

Maße (B x T x H) mm	Abpackung Stück	lichtgrau, RAL 7035	schwarz, RAL 9011
<b>für Organisationsrahmen Variant-S, -SL 400</b>			
320 x 7 x 73	1	429.24.523	429.24.327
<b>für Organisationsrahmen Variant-S, -SL 555</b>			
475 x 7 x 73	1 oder 10	429.42.595	429.42.399

→ Fachteiler  
zur Unterteilung von Organisationsrahmen



- Werkstoff: Stahl
- Oberfläche: kunststoffbeschichtet
- Montage: mit Druckverriegelung zum Einpressen in Reihenbohrung der Trennstege



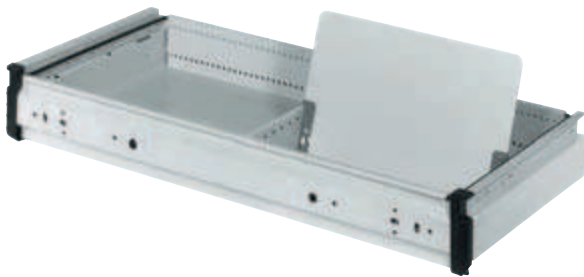
für Format (quer)	Maße (B x T x H) mm	lichtgrau, RAL 7035	schwarz, RAL 9011
A4	303 x 7 x 73	424.04.544	424.04.348
A5	213 x 7 x 73	424.04.553	424.04.357
A6	153 x 7 x 73	424.04.562	424.04.366
A7	113 x 7 x 73	424.04.571	424.04.375

Abpackung: 1 oder 10 Stück

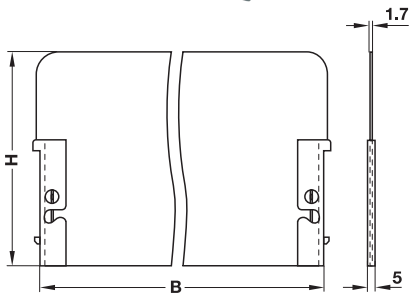
**Bestellhinweis**

Für die Einrichtung mit Fachteilern, Trennstege separat bestellen.

→ Schwenkstütze  
zur Errichtung von Karteibahnen



- Werkstoff: Stahl
- Oberfläche: kunststoffbeschichtet
- Montage: mit Druckverriegelung zum Einpressen in Reihenbohrung der Trennstege



**Montagehinweis**

Schwenkstützen für Format A4, A5 oder A6 passen auch in Karteikästen aus Stahl.

Ab einer Schubkastenblendenhöhe von 192 mm müssen Blendenstützen montiert werden.

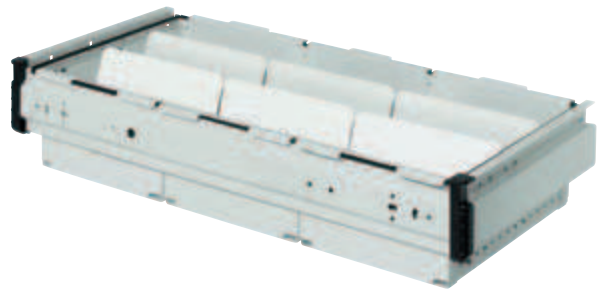
für Format (quer)	Maße (B x T x H) mm	lichtgrau, RAL 7035	schwarz, RAL 9011
C4	333 x 1,7 x 156	429.03.509	–
C4	333 x 1,7 x 225	424.03.510	424.03.314
A4	303 x 1,7 x 204	424.03.547	424.03.341
C5	233 x 1,7 x 160	424.03.529	424.03.323
A5	213 x 1,7 x 142	424.03.556	424.03.350
C6	173 x 1,7 x 114	424.03.538	424.03.332
A6	153 x 1,7 x 99	424.03.565	424.03.369

Abpackung: 1 oder 10 Stück

**Bestellhinweis**

Für die Einrichtung von Karteibahnen, Trennstege separat bestellen.

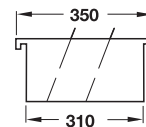
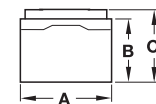
→ Karteikasten  
zum Einhängen in Organisationsrahmen



Format (quer)	benötigte Anzahl Karteikästen		
	A4	A5	A6
1 x A4	1	1	1
2 x A5	1	2	2
2 x A4	2	3	4
2 x EDV	2	3	5
3 x A4	3	4	6

**aus Kunststoff**

- Werkstoff: Kunststoff
- Montage: zum Einhängen in Organisationsrahmen ohne Einlegeboden



für Variant 400

**Montagehinweis**

Ab einer Schubkastenblendenhöhe von 192 mm müssen Blendenstützen montiert werden.

**Lieferumfang**

- 1 Karteikasten
- 2 Schwenkstützen

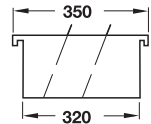
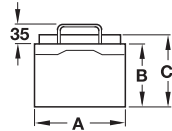
für Format (quer)	Maße (A x B x C) mm	lichtgrau, RAL 7035	schwarz, RAL 9011
<b>für Organisationsrahmen Variant 400</b>			
A5	226 x 145 x 155	428.00.556	428.00.356
A6	165 x 116 x 116	428.00.565	–

Abpackung: 1 Stück

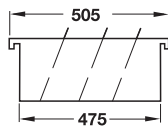
DGH-M 2007, HDE, 02/07; Maßangaben unverbindlich. Konstruktionsänderungen vorbehalten.

## aus Stahl

- Werkstoff: Stahl
- Oberfläche: kunststoffbeschichtet
- Ausführung: Karteikasten mit Reihenbohrung seitlich im Raster 20 mm für Schwenkstützen zum Einhängen, Schwenkstützen zum Einpressen in die Karteikasten-Seitenwand
- Montage:



für Variant 400



für Variant 555

### Montagehinweis

Ab einer Schubkastenblendenhöhe von 192 mm müssen Blendenstützen montiert werden.

### Lieferumfang

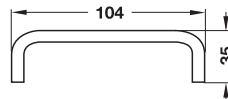
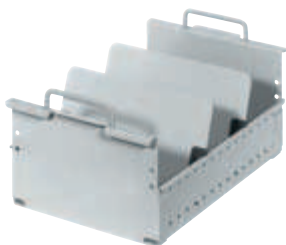
- 1 Karteikasten
- 2 Schwenkstützen (Variant 400) oder
- 3 Schwenkstützen (Variant 555)

für Format (quer)	Maße (A x B x C) mm	lichtgrau, RAL 7035	schwarz, RAL 9011
<b>für Organisationsrahmen Variant 400</b>			
A4	318 x 208 x 214	428.14.415	428.14.317
A5	227 x 138 x 152	428.15.412	428.15.314
<b>für Organisationsrahmen Variant 555</b>			
A4	318 x 208 x 214	428.17.563	–
A5	227 x 138 x 152	428.17.562	–
A6	168 x 103 x 112	428.17.561	–

Abpackung: 1 Stück

### Rundbügelgriff

für Karteikästen aus Stahl

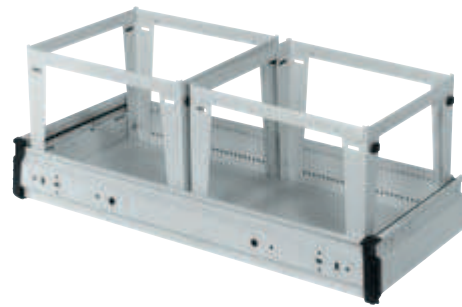


- Werkstoff: Stahl
- Montage: zum Schrauben an Karteikasten mit Befestigungsmaterial

Oberfläche	Artikel-Nr.
verchromt poliert	428.14.295

Abpackung: 1 oder 10 Stück

→ Einstell-Hängerrahmen  
für Hängemappen A4, DIN 821



- Werkstoff: Stahl
- Oberfläche: kunststoffbeschichtet
- Montage: zusammensteckbar, zum Einstellen in Organisationsrahmen



### Montage

Um einen Einstell-Hängerrahmen in einen Organisationsrahmen stellen zu können, muss zuvor ein Einlegeboden in den Organisationsrahmen eingelegt werden.

Maße (B x T x H) mm	lichtgrau, RAL 7035	schwarz, RAL 9011
<b>für Organisationsrahmen Variant 400</b>		
332 x 320 x 246	426.05.518	426.05.318
<b>für Organisationsrahmen Variant 555</b>		
332 x 475 x 246	426.05.524	426.05.324

Abpackung: 1 Stück

→ Parallelsteuerung mit Y-Schere



- Einsatzbereich: für Variant-S, -SL 400 oder 555, zur Seitenstabilisierung der Organisationsrahmen
- Werkstoff: Gleitschiene: Aluminium, Y-Schere: Stahl mit Kunststoffgleiter
- Oberfläche: Gleitschiene: blank, Y-Schere: verzinkt
- Montage: zum Anschrauben an die Rückseite der Organisationsrahmen und Einhängen in die Führungsschiene

### Lieferumfang

Mit Befestigungsschrauben und Montageanleitung

für Format (quer)	Artikel-Nr.
2 x A4	425.14.002
2 x EDV	425.14.040
3 x A4	425.14.077

Abpackung: 1 Garnitur

Organisationsrahmen

▶ Seite MB 9.75

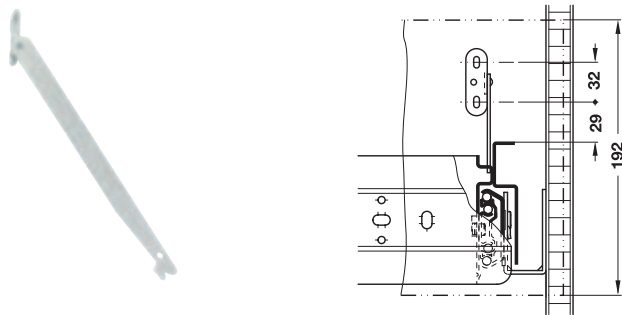
**Zubehör**

→ Blendenstütze



- Werkstoff: Stahl
- Oberfläche: kunststoffbeschichtet
- Montage: zum Einstecken links/rechts am Organisationsrahmen

**für Schubkastenblenden ab 192 mm Höhe**

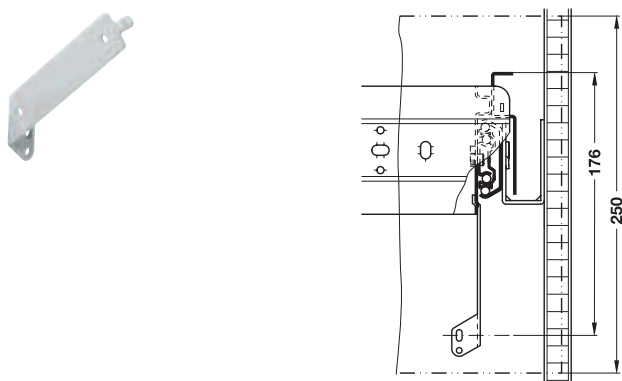


- Montage: nach oben

Anschlag	lichtgrau, RAL 7035	schwarz, RAL 9011
links	425.09.521	425.09.321
rechts	425.09.520	425.09.320

Abpackung: 1 oder 10 Stück

**für Schubkastenblenden ab 250 mm Höhe**

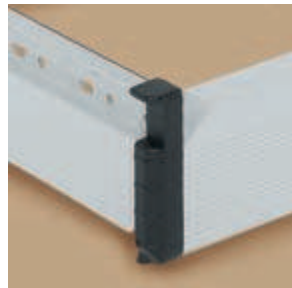


- Montage: nach unten

Anschlag	lichtgrau, RAL 7035	schwarz, RAL 9011
links	425.09.511	425.09.311
rechts	425.09.510	425.09.310

Abpackung: 1 oder 10 Stück

→ Design-Frontblende



- Werkstoff: Kunststoff
- Montage: zum Aufklipsen



**Montage und Bearbeitungshinweise**

- Für andere Formatgrößen kann die Design-Frontblende entsprechend zugeschnitten werden (Kamm-Maß B + 9 mm = Länge).
- Zum Lackieren Lacke auf PUR-Basis verwenden.

für Format (quer)	Länge mm	lichtgrau, RAL 7035	schwarz, RAL 9011
1 x A4	339	425.20.591	425.20.391
2 x A5	493	425.20.593	425.20.393
2 x A4	693	425.20.594	425.20.394
2 x EDV	893	425.20.596	425.20.396
3 x A4	1093	425.20.597	425.20.397

Abpackung: 1 Stück

→ Zwischensteg



- Werkstoff: Stahl
- Oberfläche: kunststoffbeschichtet
- Einsatzbereich: zur Unterteilung von Hängemappen-Einrichtung der Organisationsrahmen

**Einrichtung für Hängemappen**

für Format (quer)	benötigte Anzahl Zwischenstege
2 x A4	2
2 x FC	2
2 x EDV	2
3 x A4	4

	lichtgrau, RAL 7035	schwarz, RAL 9011
für Organisationsrahmen Variant 320	425.12.500	425.12.300
für Organisationsrahmen Variant 400	425.12.520	425.12.320
für Organisationsrahmen Variant 555	425.12.560	425.12.360

Abpackung: 1 Stück

DGH-M 2007, HDE, 02/07; Maßangaben unverbindlich. Konstruktionsänderungen vorbehalten.



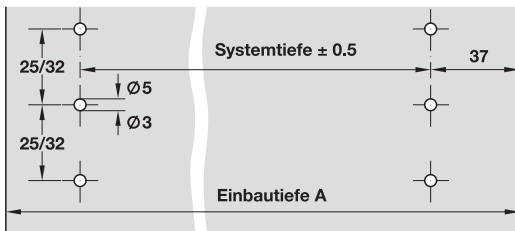
## Schubkastenführung mit Rückhaltepuffer

für Organisationsrahmen Variant-S, -SL, -SV



- Einsatzbereich: für Hängerahmen mit und ohne Führungsabdeckungen
- Werkstoff: Stahl
- Oberfläche: verzinkt
- Tragkraft: 50 oder 70 kg/Paar
- Überauszug: 25 oder 35 mm
- Ausführung: mit Rückhaltepuffer, Kugelkäfig-Führungen mit Differenzialeffekt, Dämpfung mit Gummi-Anschlägen, für System 25 oder 32
- Montage: seitlich zum Schrauben mit vier Befestigungswinkeln

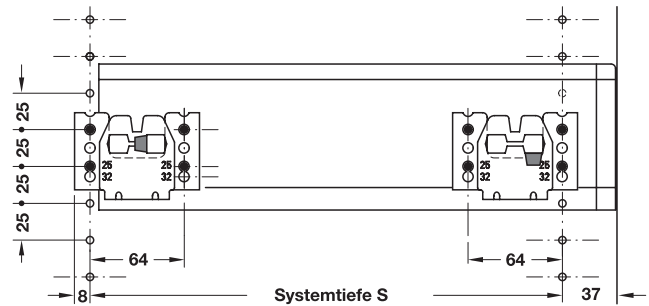
### Einbaumaß Tiefe



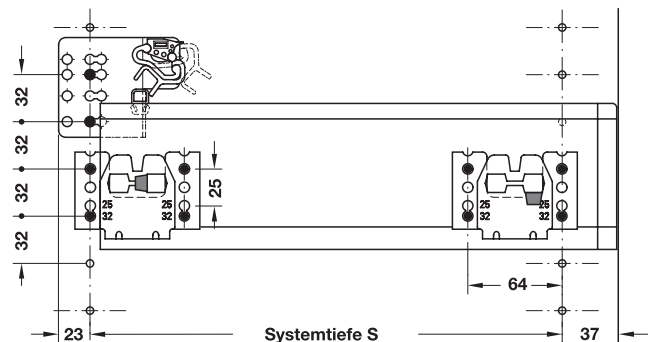
Systemtiefe S mm	Montage	Einbautiefe A mm
<b>für Organisationsrahmen Variant-SV 320</b>		
256	ohne Parallelsteuerung, hinter Schubkastenfronten	310
	ohne Parallelsteuerung, hinter Schubkastenfronten mit Selbsteinzug	316
	ohne Parallelsteuerung, hinter Schranktüren	316
<b>für Organisationsrahmen Variant-S, -SL, -SV 400</b>		
320	ohne Parallelsteuerung, hinter Schubkastenfronten	370
	ohne Parallelsteuerung, hinter Schubkastenfronten mit Selbsteinzug	380
	ohne Parallelsteuerung, hinter Schranktüren	380
	mit Parallelsteuerung, hinter Schranktüren	390
<b>für Organisationsrahmen Variant-S, -SL, -SV 555</b>		
480	mit und ohne Parallelsteuerung, hinter Schubkastenfronten	536
	mit Parallelsteuerung, hinter Schubkastenfronten	540
	ohne Parallelsteuerung, hinter Schranktüren	554
	mit Parallelsteuerung, hinter Schranktüren	564

### Montage hinter Schubkastenfronten

#### System 25

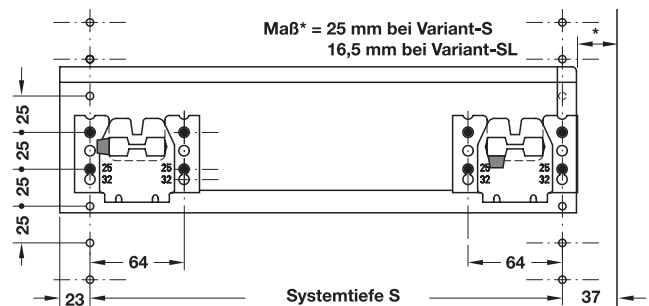


#### System 32

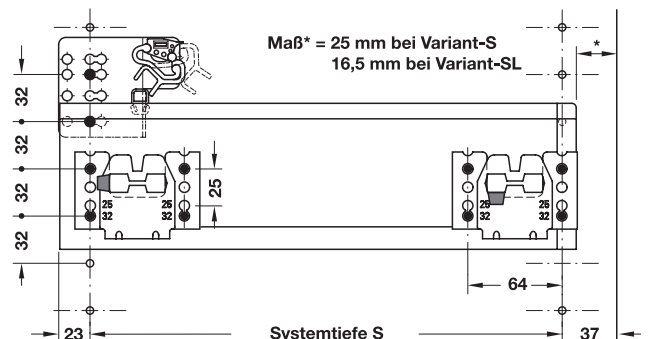


### Montage hinter Schranktüren

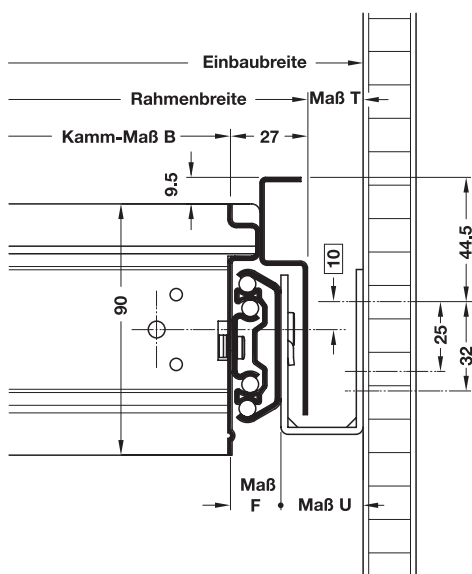
#### System 25



#### System 32



## Einbaumaß Breite



## Berechnung der Einbaubreite

Kamm-Maß B + (2 x Maß F) + (2 x Maß U) = Einbaubreite

Maß F mm	Maß T mm	Maß U mm	Format (quer)	Einbaubreite mm			
18,5	21	29,5	1 x A4	427			
			1 x FC	484			
			2 x A5	580			
			2 x A4, 3 x A5	780			
			2 x FC	900			
			2 x EDV	980			
			3 x A4	1180			
			15	23,5	23,5	1 x A4	415
						1 x FC	472
2 x A5	568						
2 x A4, 3 x A5	768						
2 x FC	888						
2 x EDV	968						
3 x A4	1168						
12	20,5	20,5	1 x A4	409			
			1 x FC	466			
			2 x A5	562			
			2 x A4, 3 x A5	762			
			2 x FC	882			
			2 x EDV	962			
			3 x A4	1162			

Beispiel für Format 2 x A4

684 mm + 37 mm + 59 mm = 780 mm

Die Toleranz für die Einbaubreite beträgt +1,0 mm, -0,0 mm

Maß U mm	Überszug mm	Tragkraft kg	Artikel-Nr.
<b>Schubkastenführung für Organisationsrahmen Variant-SV 320</b>			
29,5	25	50	425.05.910
23,5	25	50	425.05.911
20,5	25	50	425.05.912
<b>Schubkastenführung für Organisationsrahmen Variant-S, -SL, -SV 400</b>			
29,5	35	50	425.05.920
23,5	35	50	425.05.921
20,5	35	50	425.05.922
<b>Schubkastenführung für Organisationsrahmen Variant-S, -SL, -SV 555</b>			
29,5	35	70	425.05.960
23,5	35	70	425.05.961
20,5	35	70	425.05.962

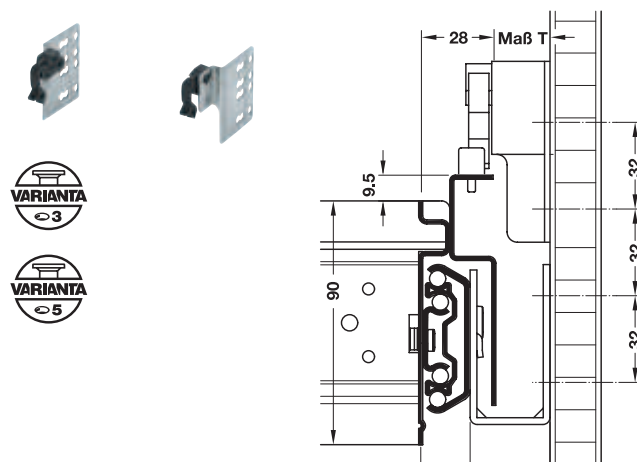
Abpackung: 1 Paar

## Bestellhinweis

Für Variant 320 und 400 kann die Schubkastenführung mit einem Selbsteinzug (nur für System 32) bestückt werden.

Bitte separat bestellen.

## → Selbsteinzug für Variant-SV 320/400 -S, -SL 400



- Werkstoff: Befestigungswinkel: Stahl, Schnäpper: Kunststoff
- Oberfläche: Befestigungswinkel: verzinkt
- Montage: zum Schrauben an die Seitenwand im System 32, Mitnehmer zum Einstecken in den Organisationsrahmen.
- Lieferumfang: mit Montageanleitung

Maß T mm	Maß U mm	Artikel-Nr.
21	29,5	424.10.855
12	20,5	424.10.917

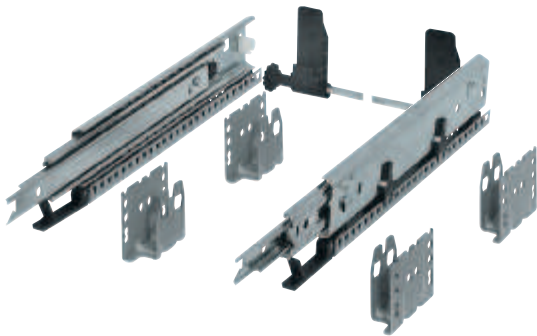
Abpackung: 1 oder 10 Paar

## Bestellhinweis

Maß U mit Schubkastenführungen abgleichen

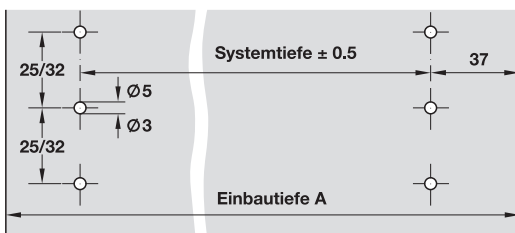
Organisationsrahmen Variant-S, -SL, -SV	▶ Seite MB 9.75
Parallelsteuerung mit Y-Schere	▶ Seite MB 9.78
Zentralverschluss Twinbloc Z	▶ Seite MB 9.86
Ausziehsperr Twinbloc A	▶ Seite MB 9.87
Planung und Konstruktion	▶ Seite MB 9.67

## Schubkastenführung mit Rückhaltepuffer und Zahnrad-Parallelsteuerung für Organisationsrahmen Variant-S, -SV 400 und 555



- Einsatzbereich: für Systemtiefe 320 oder 480 mm
- Werkstoff: Stahl
- Oberfläche: verzinkt
- Tragkraft: 50 oder 70 kg/Paar
- Überauszug: 30 mm
- Ausführung: Kugelkäfig-Führungen mit Differenzialeffekt, Dämpfung mit Gummi-Anschlägen, für System 25 oder 35, mit Rückhaltepuffer und Zahnrad-Parallelsteuerung
- Montage: seitlich zum Schrauben mit vier Befestigungswinkeln

### Einbaumaß Tiefe



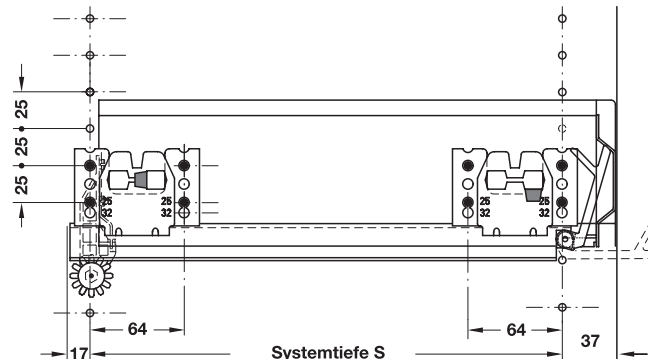
Systemtiefe S mm	Montage	Einbautiefe A mm
<b>Schubkastenführung für Organisationsrahmen Variant-S, -SV 400</b>		
320	hinter Schubkastenfronten	374
	hinter Schubkastenfronten mit Selbststeinzug	380
	hinter Schranktüren	405
<b>Schubkastenführung für Organisationsrahmen Variant-S, -SV 555</b>		
480	hinter Schubkastenfronten	536
	hinter Schranktüren	554

### Montage hinter Schubkastenfronten

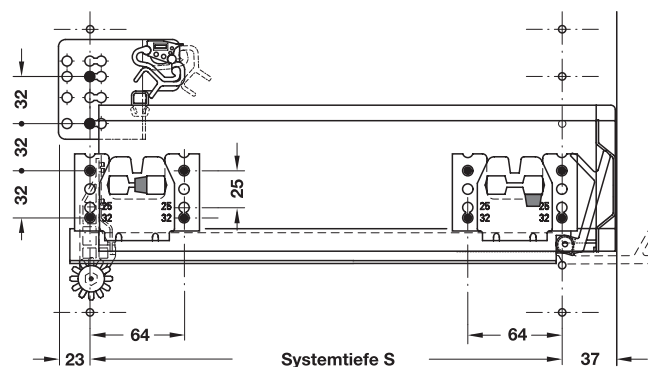
#### Montagehinweis

Bedingt durch die Parallelsteuerung müssen die Frontblenden bei Karteikästen und Karteibahnen mit Einlegeboden gegenüber den Einbaubeispielen um 1 HE (32 mm oder 25 mm) höher werden.

#### System 25

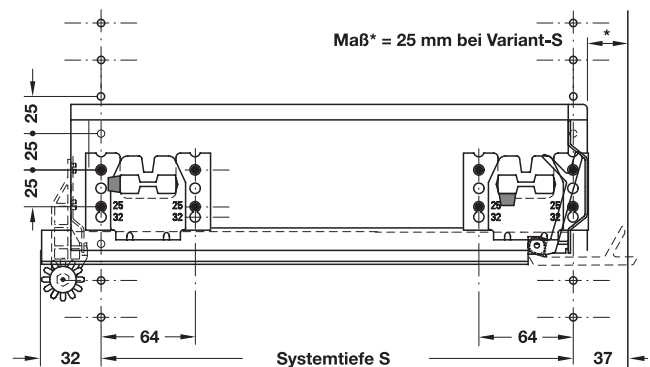


#### System 32

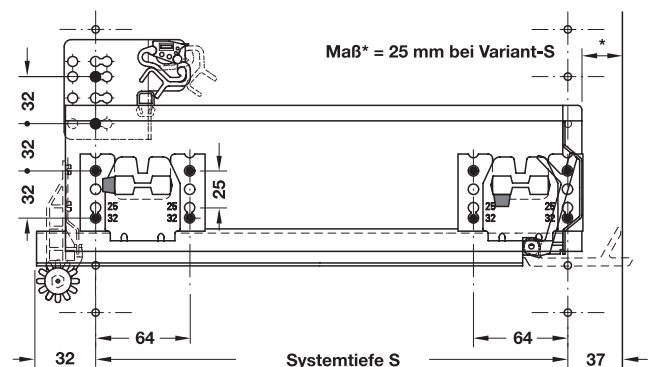


### Montage hinter Schranktüren

#### System 25

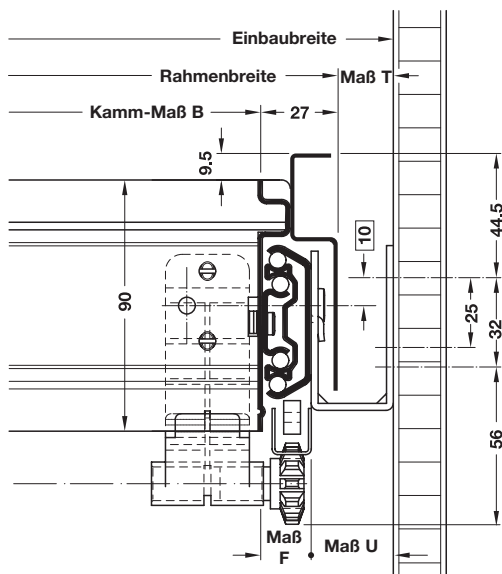


#### System 32



DGH-M 2007, HDE, 02/07; Maßangaben unverbindlich. Konstruktionsänderungen vorbehalten.

Einbaumaß Breite



Berechnung der Einbaubreite

$Kamm\text{-}Ma\beta\ B + (2 \times Ma\beta\ F) + (2 \times Ma\beta\ U) = \text{Einbaubreite}$

Maß F mm	Maß T mm	Maß U mm	Format (quer)	Einbaubreite mm			
18,5	21	29,5	1 x A4	427			
			1 x FC	484			
			2 x A5	580			
			2 x A4, 3 x A5	780			
			2 x FC	900			
			2 x EDV	980			
			3 x A4	1180			
			15	23,5	23,5	1 x A4	415
						1 x FC	472
						2 x A5	568
2 x A4, 3 x A5	768						
2 x FC	888						
2 x EDV	968						
3 x A4	1168						
12	20,5	20,5	1 x A4	409			
			1 x FC	466			
			2 x A5	562			
			2 x A4, 3 x A5	762			
			2 x FC	882			
			2 x EDV	962			
			3 x A4	1162			

Beispiel für Format 2 x A4

$684\text{ mm} + 37\text{ mm} + 59\text{ mm} = 780\text{ mm}$

Die Toleranz für die Einbaubreite beträgt +1,0 mm, -0,0 mm

Maß U mm	Übersaug mm	Tragkraft kg	Artikel-Nr.
<b>Schubkastenführungen für Organisationsrahmen Variant-S, -SV 400</b>			
29,5	30	50	425.06.920
23,5	30	50	425.06.921
20,5	30	50	425.06.922
<b>Schubkastenführungen für Organisationsrahmen Variant-S, -SV 555</b>			
29,5	30	70	425.06.960
23,5	30	70	425.06.961
20,5	30	70	425.06.962

Abpackung: 1 Paar

Bestellhinweis

- Die Profilstange zur Parallelsteuerung muss separat bestellt werden.
- Zusätzlich kann für die Zahnrad-Parallelsteuerung ein Selbsteinzug montiert werden. Bitte separat bestellen.

→ Profilstange  
Sechskant, 8 mm

- Werkstoff: Stahl
- Oberfläche: verzinkt

Format (quer)	Länge mm	Artikel-Nr.
2 x A5	504	425.06.032
2 x A4	704	425.06.033
2 x EDV	904	425.06.034
3 x A4	1104	425.06.035

Abpackung: 1 Paar

Bestellhinweis

Andere Größen: Kamm-Maß B + 20 mm

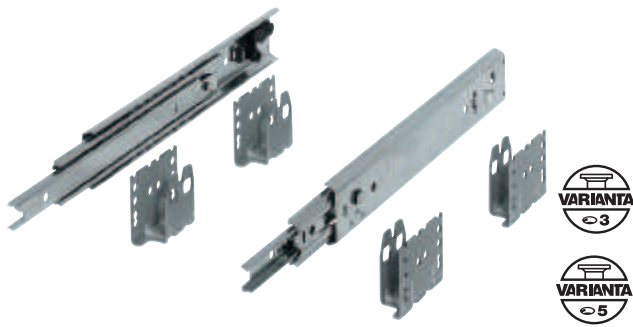


Selbsteinzug	▶ Seite MB 9.81
Organisationsrahmen Variant-S, -SV	▶ Seite MB 9.75
Zentralverschluss Twinbloc Z	▶ Seite MB 9.86
Ausziehsperre Twinbloc A	▶ Seite MB 9.87
Planung und Konstruktion	▶ Seite MB 9.67

## Schubkastenführung mit Selbsteinzug

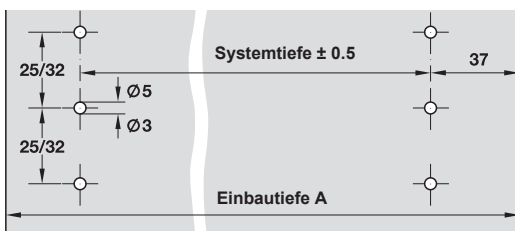
für Organisationsrahmen

Variant-S, -SL, -SV 400 und 555



- Einsatzbereich: für Hängerrahmen mit und ohne Führungsabdeckungen, für Systemtiefe 336 oder 512 mm
- Werkstoff: Stahl
- Oberfläche: verzinkt
- Tragkraft: 50 oder 70 kg/Paar
- Überauszug: 35 mm
- Ausführung: Kugelkäfig-Führungen mit Differenzialeffekt, Dämpfung mit Gummi-Anschlägen, für System 25 oder 32
- Montage: seitlich zum Schrauben mit vier Befestigungswinkeln

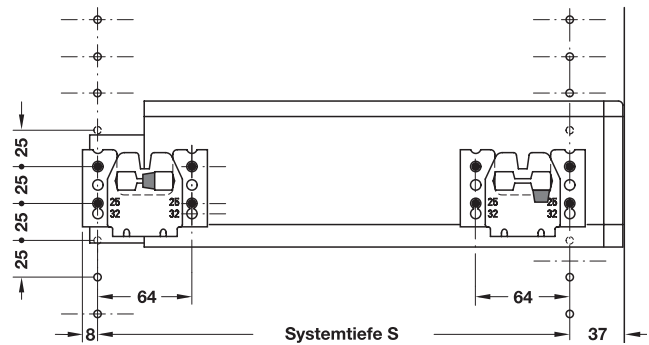
### Einbaumaß Tiefe



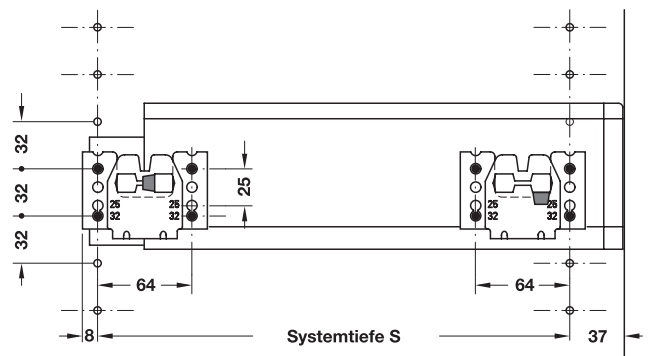
Systemtiefe S mm	Montage	Einbautiefe A mm
<b>Schubkastenführungen für Organisationsrahmen Variant-S, -SL, -SV 400</b>		
336	ohne Parallelsteuerung, hinter Schubkastenfronten	390
	mit Parallelsteuerung, hinter Schubkastenfronten	400
	ohne Parallelsteuerung, hinter Schranktüren	415
	mit Parallelsteuerung, hinter Schranktüren	425
<b>Schubkastenführungen für Organisationsrahmen Variant-S, -SL, -SV 555</b>		
512	mit und ohne Parallelsteuerung, hinter Schubkastenfronten	565
	mit und ohne Parallelsteuerung, hinter Schranktüren	565

### Montage hinter Schubkastenfronten

#### System 25

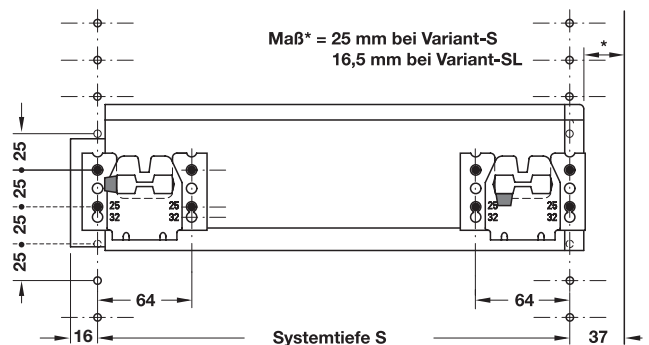


#### System 32

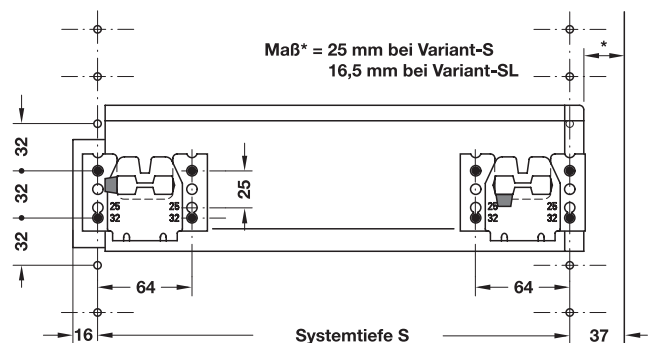


### Montage hinter Schranktüren

#### System 25

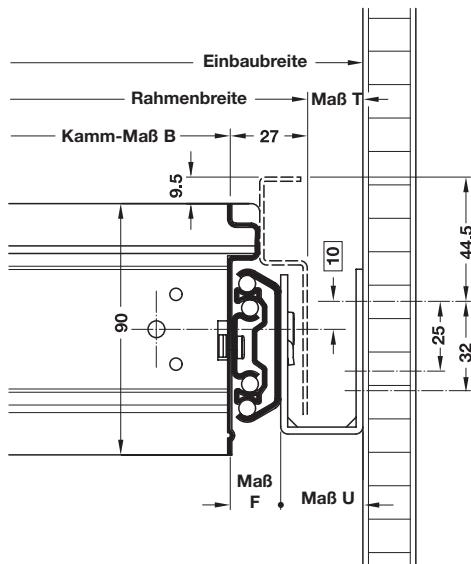


#### System 32



DGH-M 2007, HDE, 02/07; Maßangaben unverbindlich. Konstruktionsänderungen vorbehalten.

Einbaumaß Breite



Maß F mm	Maß T mm	Maß U mm	Format (quer)	Einbaubreite mm	
18,5	21	29,5	1 x A4	427	
			1 x FC	484	
			2 x A5	580	
			2 x A4, 3 x A5	780	
			2 x FC	900	
			2 x EDV	980	
	15	23,5	23,5	1 x A4	415
				1 x FC	472
				2 x A5	568
				2 x A4, 3 x A5	768
				2 x FC	888
				2 x EDV	968
12	20,5	20,5	1 x A4	409	
			1 x FC	466	
			2 x A5	562	
			2 x A4, 3 x A5	762	
			2 x FC	882	
			2 x EDV	962	
			3 x A4	1162	

Beispiel für Format 2 x A4

684 mm + 37 mm + 59 mm = 780 mm

Die Toleranz für die Einbaubreite beträgt +1,0 mm, -0,0 mm

Maß U mm	Überszug mm	Tragkraft kg	Artikel-Nr.
<b>Schubkastenführungen für Organisationsrahmen Variant-S, -SL, -SV 400</b>			
29,5	35	50	425.15.920
23,5	35	50	425.15.921
20,5	35	50	425.15.922
<b>Schubkastenführungen für Organisationsrahmen Variant-S, -SL, -SV 555</b>			
29,5	35	70	425.15.960
23,5	35	70	425.15.961
20,5	35	70	425.15.962

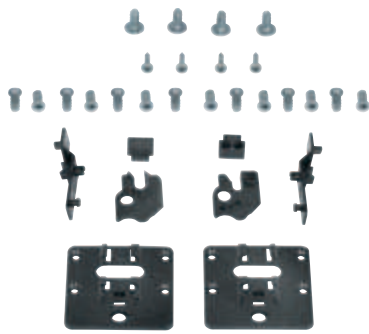
Abpackung: 1 Paar

DGH-M 2007, HDE, 02/07; Maßangaben unverbindlich. Konstruktionsänderungen vorbehalten.



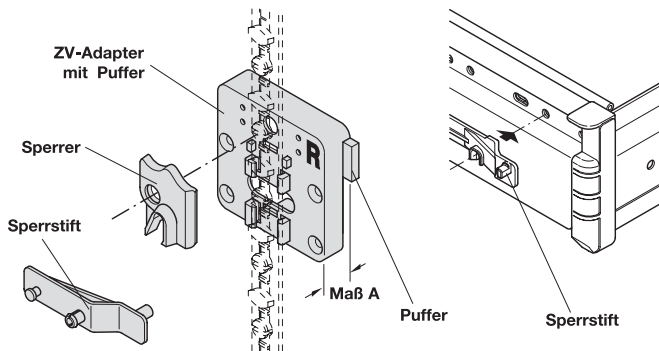
Organisationsrahmen Variant-S, -SL, -SV	▶ Seite MB 9.75
Parallelsteuerung mit Y-Schere	▶ Seite MB 9.78
Zentralverschluss Twinbloc Z	▶ Seite MB 9.86
Ausziehsperre Twinbloc A	▶ Seite MB 9.87
Planung und Konstruktion	▶ Seite MB 9.67

→ Verriegelungssatz S  
für Organisationsrahmen oder Bankschubkasten



- Werkstoff: Kunststoff
- Farbe: schwarz, RAL 9011

**Montage**



**Lieferumfang**

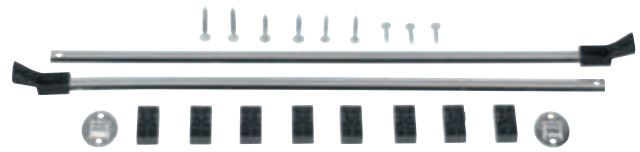
- 1 Sperrer rechts
- 1 Sperrer links
- 1 Sperrstift rechts
- 1 Sperrstift links
- 2 ZV-Adapter mit Puffer, passend für Führungen mit Maß U
- 1 Satz Befestigungsschrauben für Schubkastenblende, Schubkastenführung, Blendenstützen und ZV-Adapter
- 1 Montageanleitung

	Maß U <sup>1</sup> mm	Maß A mm	Abpackung	Artikel-Nr.
<b>Verriegelungssatz S</b>				
–	29,5	12	1 Garnitur	237.73.320
–	23,5	6	1 Garnitur	237.73.321
–	20,5	4	1 Garnitur	237.73.322
<b>Ersatzteile</b>				
Sperrer rechts	–	–	1 oder 100 Stück	237.70.350
Sperrer links	–	–	1 oder 100 Stück	237.70.351
Sperrstift rechts	–	–	1 oder 10 oder 100 Stück	237.70.310
Sperrstift links	–	–	1 oder 10 oder 100 Stück	237.70.311
ZV-Adapter mit Puffer	29,5	12	1 Stück	237.73.310
	23,5	6	1 Stück	237.73.311
	20,5	4	1 Paar	237.73.312

**Bestellhinweis**

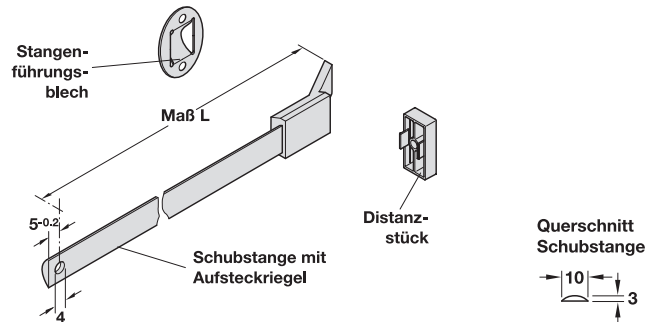
Für den Zentralverschluss Twinbloc Z oder die Auszugssperre Twinbloc A wird für jeden Organisationsrahmen jeweils ein Verriegelungssatz S benötigt.  
<sup>1</sup> Passend für Schubkastenführungen mit Maß U

→ Verriegelungsmechanik S Twinbloc Z  
für Zentralverschluss



- Werkstoff: Stahl
- Oberfläche: vernickelt
- Montage: zum Schrauben an die ausziehbare Frontblende oder an die feste Schlossblende

**Montage**



**Berechnungsformel für die Länge der Schubstangen**

(Einbaubreite – 2 x (Maß A\*) – 114 mm) : 2 = Maß L  
**Beispiel:** (780 mm – 24 mm – 114 mm) : 2 = 321 mm  
\* siehe ZV-Adapter aus Verriegelungssatz S

**Lieferumfang**

- 2 Schubstangen mit Aufsteckriegeln aus Kunststoff schwarz
- 2 Stangenführungsbleche
- 8 Distanzstücke aus Kunststoff, schwarz

	für Format	Maß L mm	Abpa- ckung	Artikel-Nr.
Verriegelungs- mechanik S	1 x A4	144,5	1 Garnitur	237.72.621
	2 x A5	221,0	1 Garnitur	237.72.622
	2 x A4 3 x A5	321,0	1 Garnitur	237.72.623
	2 x FC	381,0	1 Garnitur	237.72.627
	2 x EDV	421,0	1 Garnitur	237.72.624
	3 x A4	521,0	1 Garnitur	237.72.625

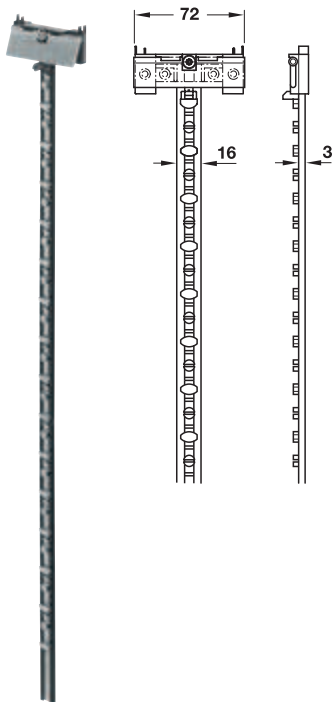
<b>Ersatzteile</b>				
Distanzstück für Anschraublager	–	–	1 oder 100 Stück	237.74.910
Stangenfüh- rungsblech	–	–	1 oder 20 Stück	239.68.014

Rastverbinder für feste Schlossblende

▶ Seite MB 2.58



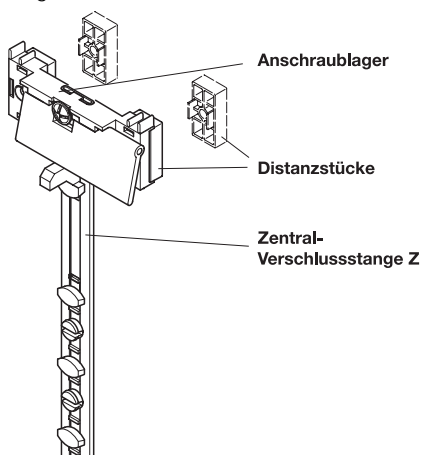
→ Zentral-Verschlussstange S  
für System 32



- Einsatzbereich: zur Aufnahme der Sperrer aus Stahl verzinkt mit Zinkdruckgussteilen, Anschraublager aus Kunststoff
- Werkstoff: Zentral-Verschlussstange S: kunststoffbeschichtet
- Oberfläche: Zentral-Verschlussstange S: schwarz, RAL 9011, Anschraublager: schwarz, RAL 9011
- Farbe: kürzbar
- Ausführung: zum Schrauben an Korpusinnenseite
- Montage:

**Montagehinweis**

Für die Montage der Zentral-Verschlussstange S werden die Distanzstücke aus der Verriegelungsmechanik S benötigt. Für den Zentralverschluss Twinbloc Z werden die Distanzstücke mitgeliefert.

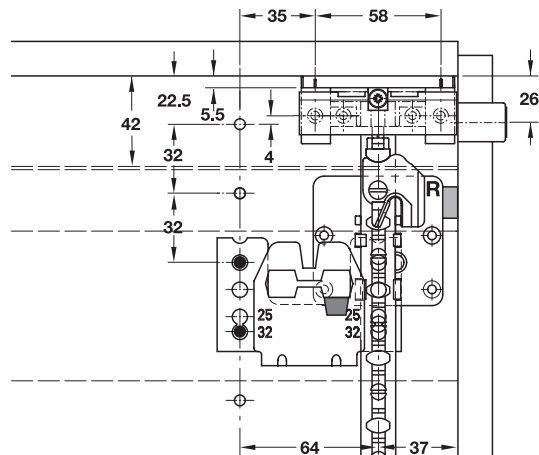


für Maß U <sup>1</sup> mm	Anzahl Distanzstücke
20,5	—
23,5	4 (2 links, 2 rechts)
29,5	8 (4 links, 4 rechts)

<sup>1</sup> mit Schubkastenführungen abgleichen

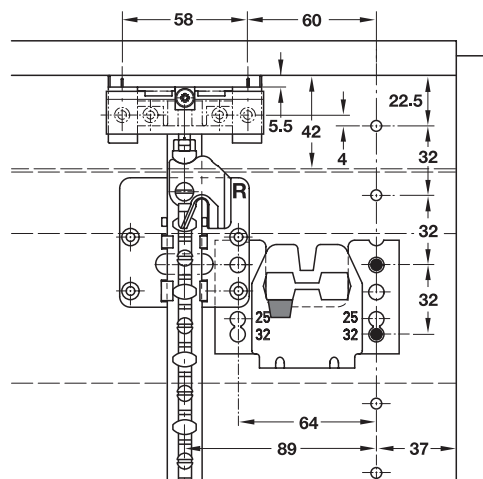
**Einbaumaße**

- für **Zentralverschluss Twinbloc Z** zum Einbau in der ausziehbaren Frontblende oder in der festen Frontblende
- für **Auszugssperre Twinbloc A** zum Einbau hinter Schubkastenfronten



**Einbaumaße**

- für **Auszugssperre Twinbloc A** zum Einbau hinter Schranktüren



Länge mm	Blendenhöhe mm	verwendbar für Organisationsrahmen mit			Artikel-Nr.
		Hänge-mappen	Kartei-kästen	Schwenk-stützen	
565	11 HE	2 x A4	3 x A5	2 x A5 <sup>1</sup>	237.71.311
760	13 HE	—	4 x A5	3 x A5 <sup>1</sup>	237.71.313
860	16 HE	3 x A4	—	4 x A5 <sup>3</sup>	237.71.315
930	16 HE	3 x A4	5 x A5	4 x A5 <sup>2</sup>	237.71.316
1100	21 HE	4 x A4 <sup>3</sup>	6 x A5	5 x A5 <sup>2</sup>	237.71.321
1320	22 HE	4 x A4 <sup>2</sup>	7 x A5	6 x A5 <sup>2</sup>	237.71.322

Abpackung: 1 Stück

**Bestellhinweis**

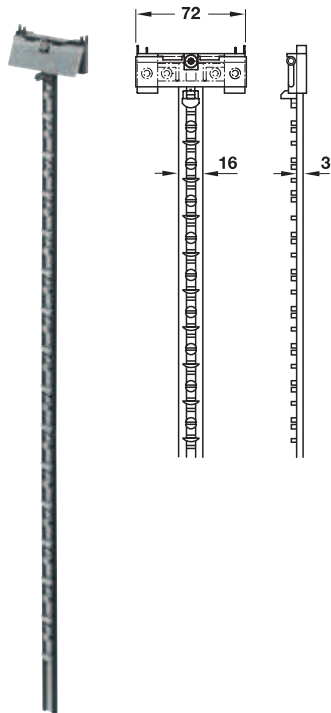
Für den Zentralverschluss Twinbloc Z oder die Auszugssperre Twinbloc A werden 2 Zentral-Verschlussstangen S benötigt.

- <sup>1</sup> nur für Twinbloc Z: ZV-Stange entsprechend kürzen
- <sup>2</sup> nur für Twinbloc Z: ZV-Stange in festen Schlossblenden
- <sup>3</sup> nur für Twinbloc Z: ZV-Stange in ausziehbaren Frontblenden

DGH-M 2007, HDE, 02/07; Maßangaben unverbindlich. Konstruktionsänderungen vorbehalten.



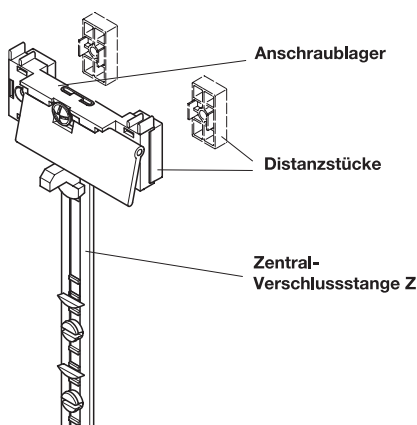
→ Zentral-Verschlussstange S für System 25



- Einsatzbereich: zur Aufnahme der Sperrer aus Stahl verzinkt mit Zinkdruckgussteilen, Anschraublager aus Kunststoff
- Werkstoff: Zentral-Verschlussstange S: kunststoffbeschichtet
- Oberfläche: Zentral-Verschlussstange S: schwarz, RAL 9011, Anschraublager: schwarz, RAL 9011
- Farbe: schwarz, RAL 9011
- Ausführung: kürzbar
- Montage: zum Schrauben an Korpusinnenseite

### Montagehinweis

Für die Montage der Zentral-Verschlussstange S werden die Distanzstücke aus der Verriegelungsmechanik S benötigt. Für den Zentralverschluss Twinbloc Z werden die Distanzstücke mitgeliefert.

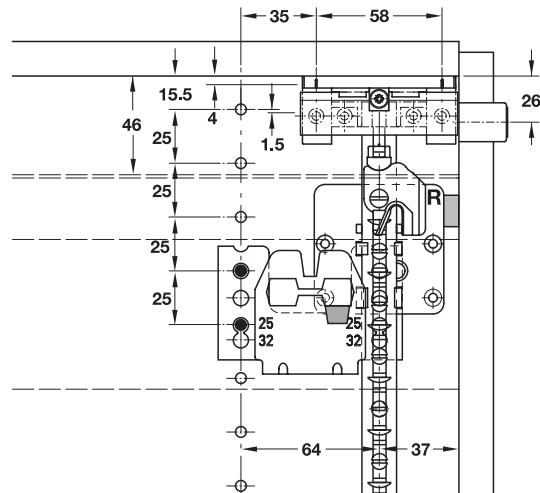


für Maß U <sup>1</sup> mm	Anzahl Distanzstücke
20,5	—
23,5	4 (2 links, 2 rechts)
29,5	8 (4 links, 4 rechts)

<sup>1</sup> mit Schubkastenführungen abgleichen

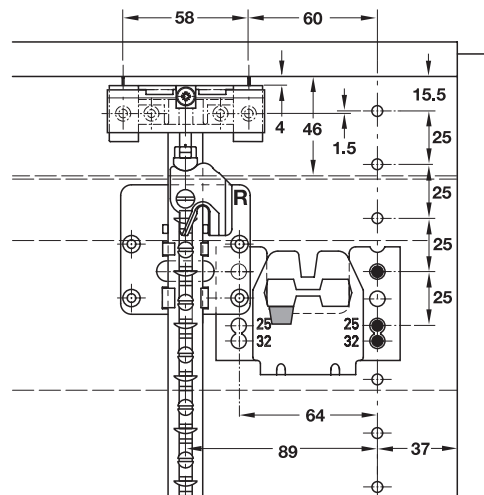
### Einbaumaße

- für **Zentralverschluss Twinbloc Z** zum Einbau in der ausziehbaren Frontblende oder in der festen Frontblende
- für **Auszugssperre Twinbloc A** zum Einbau hinter Schubkastenfronten



### Einbaumaße

- für **Auszugssperre Twinbloc A** zum Einbau hinter Schranktüren



Länge mm	Blendenhöhe mm	verwendbar für Organisationsrahmen mit			Artikel-Nr.
		Hänge-mappen	Kartei-kästen	Schwenk-stützen	
650	13,5 HE	2 x A4	3 x A5	3 x A5	237.71.411
850	19,5 HE	3 x A4	4 x A5	4 x A5	237.71.413
1050	20,5 HE	4 x A4 <sup>2</sup>	5 x A5	5 x A5	237.71.415
1250	25,5 HE	4 x A4 <sup>1</sup>	6 x A5	6 x A5	237.71.416

Abpackung: 1 Stück

### Bestellhinweis

Für den Zentralverschluss Twinbloc Z oder die Auszugssperre Twinbloc A werden 2 Zentral-Verschlussstangen S benötigt.

<sup>1</sup> nur für Twinbloc Z: ZV-Stange in festen Schlossblenden

<sup>2</sup> nur für Twinbloc Z: ZV-Stange in ausziehbaren Frontblenden

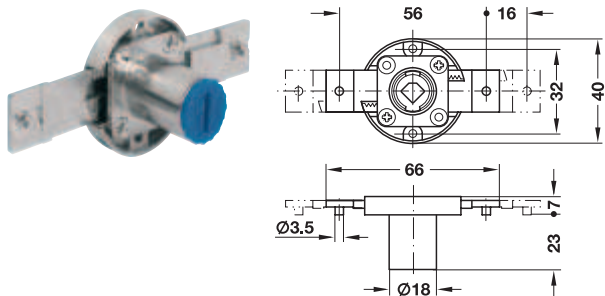
Distanzstücke für Anschraublager

► Seite MB 9.86

Organisationsrahmen

► Seite MB 9.75

→ Schubstangen-Schloss Symo



- Werkstoff: Zinkdruckguss
- Oberfläche: vernickelt
- Montage: zum Schrauben

Anschlag	Artikel-Nr.
lad	237.76.600

Abpackung: 1 oder 20 Stück

**Zylinderrosette**

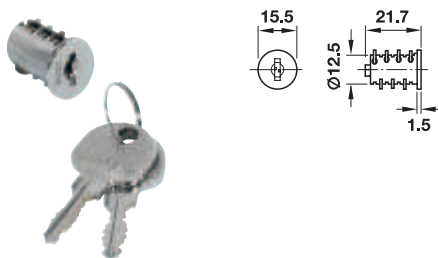


- Werkstoff: Stahl
- Montage: zum Einpressen

Oberfläche	Artikel-Nr.
vernickelt	219.19.677

Abpackung: 1 oder 100 Stück

**Plättchenzylinder-Wechselkern Symo Universal**



- Werkstoff: Gehäuse: Zinkdruckguss, Plättchenzuhaltungen: Messing
- Oberfläche: vernickelt matt
- Schließtechnik: mit 6 Plättchenzuhaltungen
- Schließung: 3000 verschiedene Schließungen möglich
- Montage: zum Einsetzen in Zylindergehäuse Symo

Schließung	Artikel-Nr.
<b>verschiedenschließend</b>	
-	210.40.600
<b>gleichschließend</b>	
SH 1	210.40.601
SH 2	210.40.602
SH 3	210.40.603
SH 4	210.40.604
SH 5	210.40.605
SH 6	210.40.606
SH 7	210.40.607
SH 8	210.40.608
SH 9	210.40.609
SH 10	210.40.610

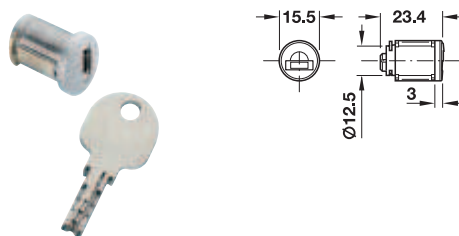
**Plättchenzylinder-Wechselkern Universal Objekt**



- Einsatzbereich: für alle Schösser und Drehknöpfe des Systems Symo
- Werkstoff: Gehäuse: Zinkdruckguss
- Oberfläche: vernickelt
- Anschlag: links und rechts
- Schließtechnik: 6 Plättchenzuhaltungen
- Schließung: 200 verschiedene Schließungen möglich

Schließart	Artikel-Nr.
verschiedenschließend	210.51.600

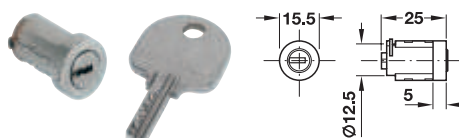
**Stiftzylinder Wechselkern Symo Premium 5**



- Einsatzbereich: für alle Schösser und Drehknöpfe des Systems Symo
- Werkstoff: Gehäuse: Zinkdruckguss
- Oberfläche: vernickelt
- Anschlag: links und rechts
- Schließtechnik: 8 Gehäusestifte
- Schließung: 500 verschiedene Schließungen möglich

Schließart	Artikel-Nr.
verschiedenschließend	210.50.600

**Stiftzylinder-Wechselkern Symo Premium 20**



- Einsatzbereich: für alle Schösser und Drehknöpfe des Systems Symo
- Werkstoff: Gehäuse: Zinkdruckguss
- Oberfläche: vernickelt
- Schließtechnik: mit 6 Stiftpaaren
- Schließung: 20000 verschiedene Schließungen möglich
- Montage: zum Einsetzen in Zylindergehäuse Symo

Schließart	Artikel-Nr.
verschiedenschließend	210.45.600

Weitere Zylinder Ausführungen sowie Schlüssel, ▶ Seite MB 4.45  
Schlüsselkappen und Sonderausführungen

DGH-M 2007, HDE, 02/07, Maßangaben unverbindlich. Konstruktionsänderungen vorbehalten.



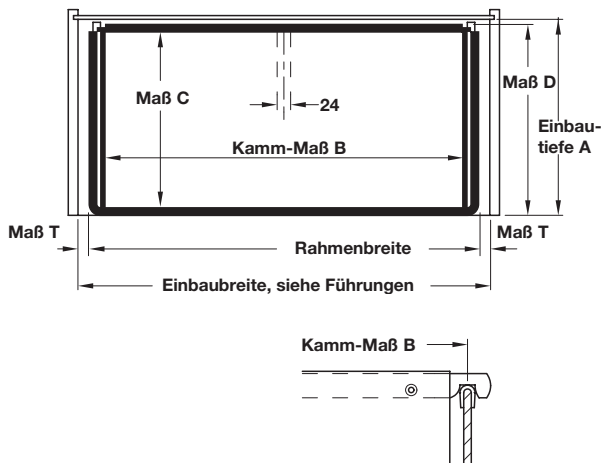
**Organisationsrahmen Variant-SVE**

verstellbar, zum Einbau hinter Schubkastenfronten



- Werkstoff: Stahl
- Oberfläche: kunststoffbeschichtet
- Ausführung: ohne Führungsabdeckungen, mit Kantenschutz aus Kunststoff bei den Seitenteilen, mit gelochter Frontblende und Aushängesicherung
- Montage: zum Einclippen in die Schubkastenführung
- nicht verwendbar mit Parallelsteuerung mit Y-Schere

**Einbaumaß**

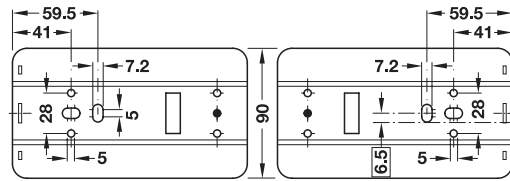


**Berechnung der Rahmenbreite**

Kamm-Maß B + 30 mm = Rahmenbreite ohne Führungsabdeckung  
Kamm-Maß B + 56 mm = Rahmenbreite mit Führungsabdeckung

für Ausführung	Einbautiefe A mm	Maß C mm	Maß D mm
Variant-SVE 400	355	330	353
Variant-SVE 555	520	485	508

**Bohrbild für die Schubkastenblende**



**Lieferumfang**

- 2 Seitenteile
- 2 Blenden

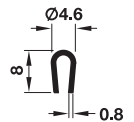
für Format (quer)	Kamm-Maß B mm	lichtgrau, RAL 7035	schwarz, RAL 9011
<b>Variant-SVE 400</b>			
1 x A4, 2 x A5, 1 x FC	323 – 486	425.25.521	425.25.321
2 x A5	483 – 646	425.25.522	425.25.322
2 x A4, 3 x A5, 2 x FC	643 – 806	425.25.523	425.25.323
2 x FC, 2 x EDV	803 – 966	425.25.524	425.25.324
<b>Variant-SVE 555</b>			
1 x A4, 2 x A5, 1 x FC	323 – 486	425.25.561	425.25.361
2 x A5	483 – 646	425.25.562	425.25.362
2 x A4, 3 x A5, 2 x FC	643 – 806	425.25.563	425.25.363
2 x FC, 2 x EDV	803 – 966	425.25.564	425.25.364

Abpackung: 1 Stück

**Bestellhinweis**

- Andere Farben und Größen auf Anfrage lieferbar.
- Für Schubkastenblenden ab 192 mm Höhe, Blendenstützen separat bestellen.

→ Kantenschutz



- Werkstoff: Kunststoff
- Länge: 1000 mm
- Montage: zum Aufstecken auf Front- oder Rückblende des Organisationsrahmens Variant-SVE

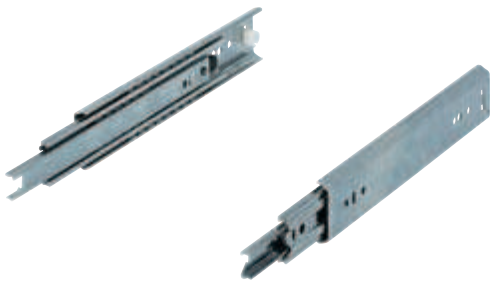
Oberfläche	Artikel-Nr.
transparent	425.23.410

Abpackung: 1 Stück



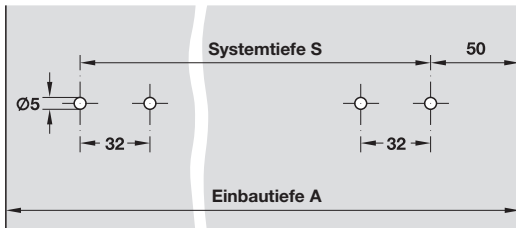
**Schubkastenführung mit Rückhaltepuffer**  
 für Organisationsrahmen Variant-SVE

Variant-SVE



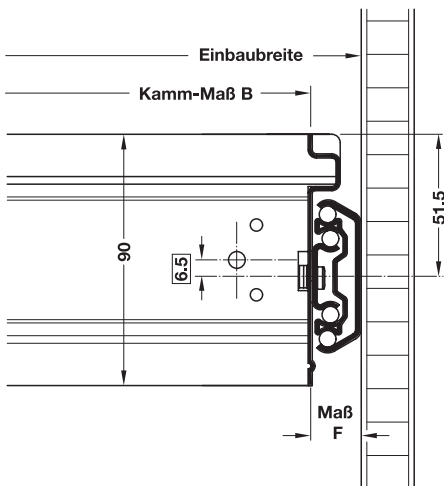
- Einsatzbereich: für Hängerahmen ohne Führungsabdeckungen, für Systemtiefe 256 oder 416 mm
- Werkstoff: Stahl
- Oberfläche: verzinkt
- Tragkraft: 50 oder 70 kg/Paar
- Überauszug: 35 mm
- Ausführung: System: 25 oder 32, Kugelkäfig-Führungen mit Differenzialeffekt, Dämpfung mit Gummi-Anschlägen seitlich, zum Schrauben
- Montage:

**Einbaumaß Tiefe**



Systemtiefe S mm	Montage	Einbautiefe A mm
<b>Organisationsrahmen Variant-SVE 400</b>		
256	ohne Parallelsteuerung, hinter Schubkastenfronten	355
<b>Organisationsrahmen Variant-SVE 555</b>		
416	ohne Parallelsteuerung, hinter Schubkastenfronten	520

**Einbaubreite**



**Berechnung der Einbaubreite**

Kamm-Maß B + (2 x Maß F) = Einbaubreite

Maß F mm	Format (quer)	Einbaubreite mm
<b>Organisationsrahmen Variant-SVE 400, 555</b>		
18,5	1 x A4	368
	1 x FC	425
	2 x A5	521
	2 x A4, 3 x A5	721
	2 x FC	841
	2 x EDV	921
	3 x A4	1121

Beispiel für Format 2 x A4

684 mm + 37 mm = 721 mm

Die Toleranz für die Einbaubreite beträgt + 1,0 mm, -0,0 mm

Tragkraft kg	Überauszug mm	Artikel-Nr.
<b>Schubkastenführung für Organisationsrahmen Variant-SVE 400</b>		
50	35	425.34.927
<b>Schubkastenführung für Organisationsrahmen Variant-SVE 555</b>		
70	35	425.34.967

Abpackung: 1 Paar

DGH-M 2007, HDE, 02/07; Maßangaben unverbindlich. Konstruktionsänderungen vorbehalten.



### Verschluss

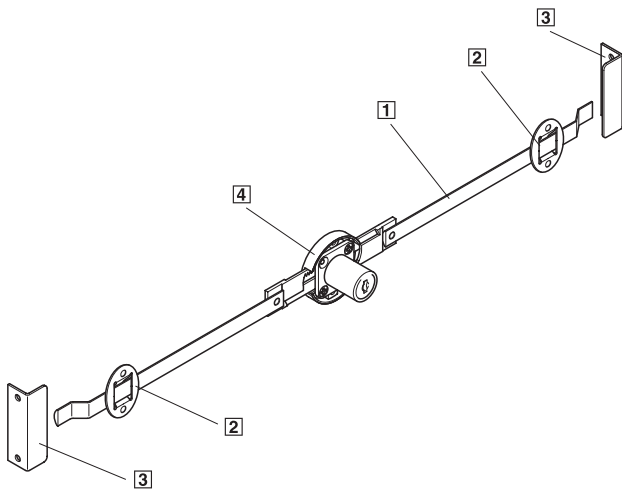
für Variant-SVE



- Montage: zum Schrauben

Der Verschluss für Variant-SVE besteht aus folgenden Einzelteilen, die einzeln bestellt werden müssen:

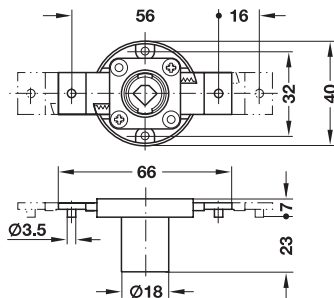
- 1 Schubstange gekröpft
- 2 Führungsblech
- 3 Schließwinkel gekröpft
- 4 Schubstangenschloss und Zylinderkern



#### Funktion

Mit dem Verschluss für Variant-SVE können Organisationsrahmen einzeln verschlossen werden. Schubkastenführungen, die direkt am Korpus montiert werden, können nicht mit Zentralverschluss versehen werden.

→ Schubstangen-Schloss Symo



Anschlag	Artikel-Nr.
lad	237.76.600

Abpackung: 1 oder 20 Stück

#### Zylinderrosette

Oberfläche	Artikel-Nr.
vernickelt poliert	219.19.677

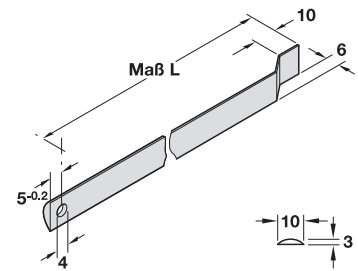
Abpackung: 1 oder 100 Stück

#### Plättchenzylinder-Wechselkern Symo Universal

Schließung	Artikel-Nr.
verschiedenschließend	210.40.600

Abpackung: 1 oder 20 Stück

→ Schubstange gekröpft



- Werkstoff: Stahl
- Oberfläche: vernickelt

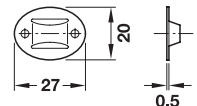
für Format (quer)	Maß L mm	Artikel-Nr.
1 x A4	136	237.72.711
2 x A5	213	237.72.712
2 x A4, 3 x A5	313	237.72.713
2 x FC	373	237.72.717
2 x EDV	413	237.72.714
3 x A4	513	237.72.715

Abpackung: 1 Stück

#### Bestellhinweis

Für 1 Verschluss werden 2 Schubstangen benötigt.

→ Führungsblech



- Werkstoff: Stahl
- Oberfläche: vernickelt poliert
- Montage: zum Schrauben

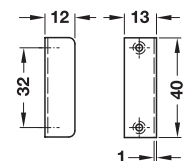
	Artikel-Nr.
Stangenführungsblech	239.68.014

Abpackung: 2 oder 20 Stück

#### Bestellhinweis

Für 1 Verschluss werden 2 Führungsbleche benötigt.

→ Schließwinkel gekröpft



- Werkstoff: Stahl
- Oberfläche: vernickelt
- Montage: zum Schrauben

	Artikel-Nr.
Schließwinkel	239.41.013

Abpackung: 10 oder 100 Stück

#### Bestellhinweis

Für 1 Verschluss werden 2 Schließwinkel benötigt.

Weitere Plättchenzylinder-Kerne ▶ Seite MB 9.89  
Organisationsrahmen Variant-SVE ▶ Seite MB 9.90



9